
ISTRUZIONI PER L'INSTALLAZIONE E LA MANUTENZIONE
INSTRUCTIONS DE MISE EN SERVICE ET D'ENTRETIEN
INSTRUCTIONS FOR INSTALLATION AND MAINTENANCE
INSTALLATIONSANWEISUNG UND WARTUNG
INSTRUCTIES VOOR INGEBRUIKNAME EN ONDERHOUD
INSTRUCCIONES PARA LA INSTALACION Y EL MANTENIMIENTO
ИНСТРУКЦИИ ПО МОНТАЖУ И ТЕХНИЧЕСКОМУ ОБСЛУЖИВАНИЮ
NÁVOD K INSTALACI A ÚDRŽBĚ

FEKABOX



FEKABOX

(IT) DICHIARAZIONE DI CONFORMITÀ CE

Noi, **DAB Pumps S.p.A. - Via M.Polo, 14 – Mestrino (PD) – Italy**, dichiariamo sotto la nostra esclusiva responsabilità che i prodotti ai quali questa dichiarazione si riferisce sono conformi alle seguenti direttive:

- 2006/95/CE (Low Voltage Directive)
- 2004/108/CE (Electromagnetic Compatibility Directive)
- 2011/65/EU (Restriction of the use of certain hazardous substances in electrical and electronic equipment)

ed alle seguenti norme:

- EN 60335-1 : 02 (Household and Similar Electrical Appliances – Safety)
- EN 60335-2-41 : 03 (Particular Requirements for Pumps)
- EN 12050-1 : 01 (Lifting plants for wastewater containing faecal matter)

(GB) DECLARATION OF CONFORMITY CE

We, **DAB Pumps S.p.A. - Via M.Polo, 14 – Mestrino (PD) – Italy**, declare under our responsibility that the products to which this declaration refers are in conformity with the following directives:

- 2006/95/CE (Low Voltage Directive)
- 2004/108/CE (Electromagnetic Compatibility Directive)
- 2011/65/EU (Restriction of the use of certain hazardous substances in electrical and electronic equipment)

and with the following standards:

- EN 60335-1 : 02 (Household and Similar Electrical Appliances – Safety)
- EN 60335-2-41 : 03 (Particular Requirements for Pumps)
- EN 12050-1 : 01 (Lifting plants for wastewater containing faecal matter)

(NL) EG-VERKLARING VAN OVEREENSTEMMING

Wij, **DAB Pumps S.p.A. - Via M.Polo, 14 – Mestrino (PD) – Italy**, verklaren uitsluitend voor eigen verantwoordelijkheid dat de producten waarop deze verklaring betrekking heeft, conform de volgende richtlijnen zijn:

- 2006/95/CE (Low Voltage Directive)
- 2004/108/CE (Electromagnetic Compatibility Directive)
- 2011/65/EU (Restriction of the use of certain hazardous substances in electrical and electronic equipment)

en conform de volgende normen:

- EN 60335-1 : 02 (Household and Similar Electrical Appliances – Safety)
- EN 60335-2-41 : 03 (Particular Requirements for Pumps)
- EN 12050-1 : 01 (Lifting plants for wastewater containing faecal matter)

(RU) ЗАЯВЛЕНИЕ О СООТВЕТСТВИИ CE

Мы, **DAB Pumps S.p.A. - Via M.Polo, 14 – Mestrino (PD) – Italy**, заявляем под полную нашу ответственность, к которым относится данное заявление, отвечают требованиям следующих директив:

- 2006/95/CE (Low Voltage Directive)
- 2004/108/CE (Electromagnetic Compatibility Directive)
- 2011/65/EU (Restriction of the use of certain hazardous substances in electrical and electronic equipment)

и следующих нормативов:

- EN 60335-1 : 02 (Household and Similar Electrical Appliances – Safety)
- EN 60335-2-41 : 03 (Particular Requirements for Pumps)
- EN 12050-1 : 01 (Lifting plants for wastewater containing faecal matter)

(FR) DÉCLARATION DE CONFORMITÉ CE

Nous, **DAB Pumps S.p.A. - Via M.Polo, 14 – Mestrino (PD) – Italy**, déclarons sous notre responsabilité exclusive que les produits auxquels cette déclaration se réfère sont conformes aux directives suivantes:

- 2006/95/CE (Low Voltage Directive)
- 2004/108/CE (Electromagnetic Compatibility Directive)
- 2011/65/EU (Restriction of the use of certain hazardous substances in electrical and electronic equipment)

ainsi qu'aux normes suivantes :

- EN 60335-1 : 02 (Household and Similar Electrical Appliances – Safety)
- EN 60335-2-41 : 03 (Particular Requirements for Pumps)
- EN 12050-1 : 01 (Lifting plants for wastewater containing faecal matter)

(DE) EG-KONFORMITÄTSERKLÄRUNG

Wir, **DAB Pumps S.p.A. - Via M.Polo, 14 – Mestrino (PD) – Italy**, erklären unter unserer ausschließlichen Verantwortlichkeit, dass die Produkte auf die sich diese Erklärung bezieht, den folgenden Richtlinien:

- 2006/95/CE (Low Voltage Directive)
- 2004/108/CE (Electromagnetic Compatibility Directive)
- 2011/65/EU (Restriction of the use of certain hazardous substances in electrical and electronic equipment)

sowie den folgenden Normen entsprechen:

- EN 60335-1 : 02 (Household and Similar Electrical Appliances – Safety)
- EN 60335-2-41 : 03 (Particular Requirements for Pumps)
- EN 12050-1 : 01 (Lifting plants for wastewater containing faecal matter)

(ES) DECLARACIÓN DE CONFORMIDAD CE

Nosotros, **DAB Pumps S.p.A. - Via M.Polo, 14 – Mestrino (PD) – Italy**, declaramos bajo nuestra exclusiva responsabilidad que los productos a los que se refiere esta declaración son conformes con las directivas siguientes:

- 2006/95/CE (Low Voltage Directive)
- 2004/108/CE (Electromagnetic Compatibility Directive)
- 2011/65/EU (Restriction of the use of certain hazardous substances in electrical and electronic equipment)

y con las normas siguientes:

- EN 60335-1 : 02 (Household and Similar Electrical Appliances – Safety)
- EN 60335-2-41 : 03 (Particular Requirements for Pumps)
- EN 12050-1 : 01 (Lifting plants for wastewater containing faecal matter)

(CZ) PROHLÁŠENÍ O SHODĚ:

Společnost **DAB PUMPS s.p.a. – Via M. Polo, 14 – Mestrino (PD) – ITÁLIE**, prohlašuje na svou vlastní zodpovědnost, že výrobky uvedené v dalším textu odpovídají:

- 2006/95/CE (Low Voltage Directive)
- 2004/108/CE (Electromagnetic Compatibility Directive)
- 2011/65/EU (Restriction of the use of certain hazardous substances in electrical and electronic equipment)

a následujícím normám:

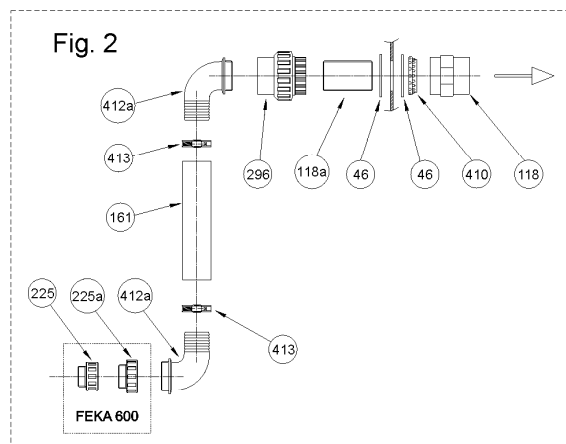
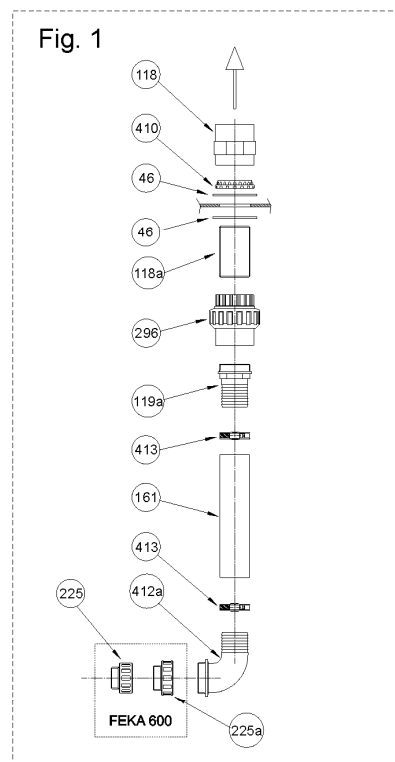
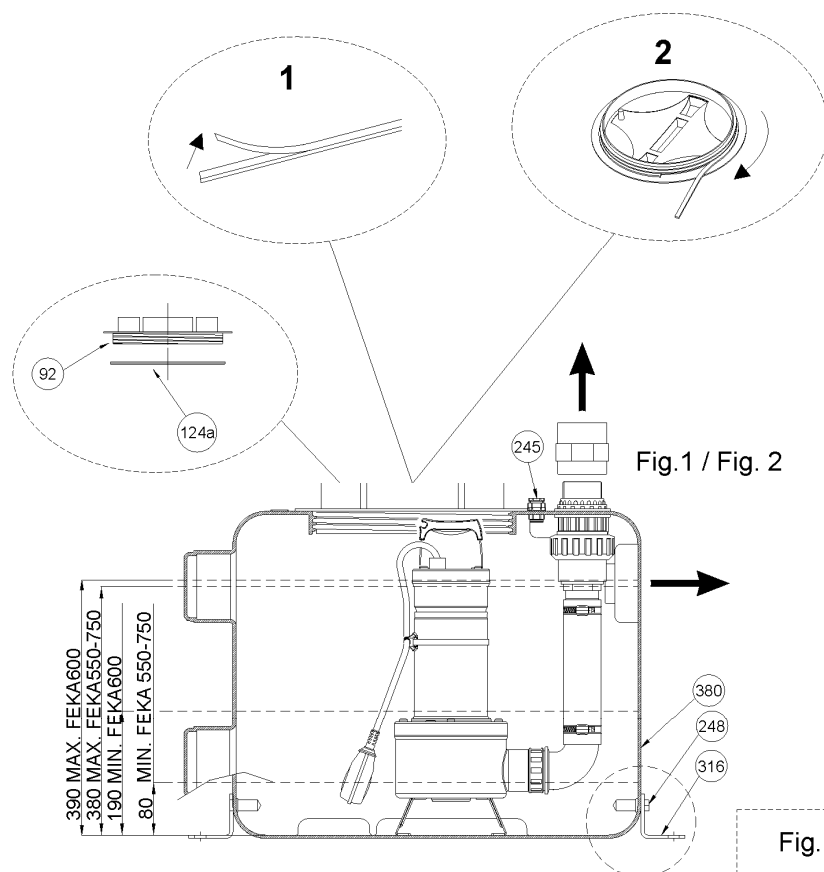
- EN 60335-1 : 02 (Household and Similar Electrical Appliances – Safety)
- EN 60335-2-41 : 03 (Particular Requirements for Pumps)
- EN 12050-1 : 01 (Lifting plants for wastewater containing faecal matter)



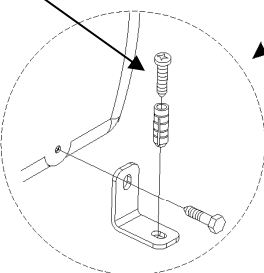
Francesco Sinico
Technical Director

ITALIANO	pag	01
FRANÇAIS	page	09
ENGLISH	page	17
DEUTSCH	Seite	25
NEDERLANDS	Bladz	33
ESPAÑOL	pág	41
РУССКИЙ	стр.	49
ČESKÝ JAZYK	str.	57

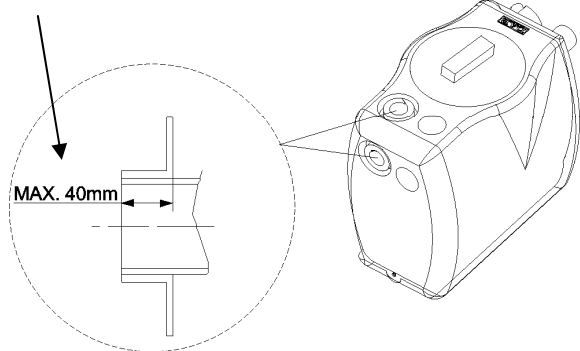
**FEKABOX 110 l = FEKA 600 / FEKA VS 550 - 750
FEKA VX 550 - 750**



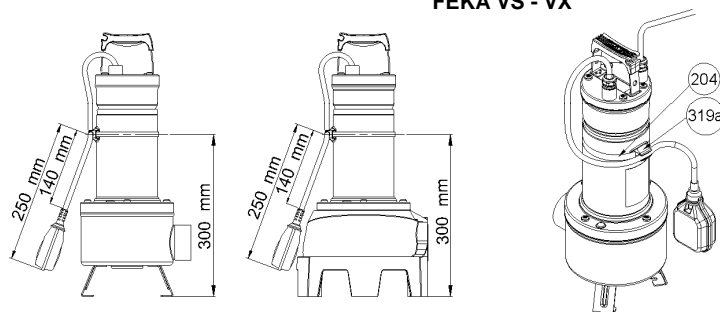
Vite staffa: non fornita



**ATTENZIONE!
Imbocco massimo 40mm**



FEKA VS - VX

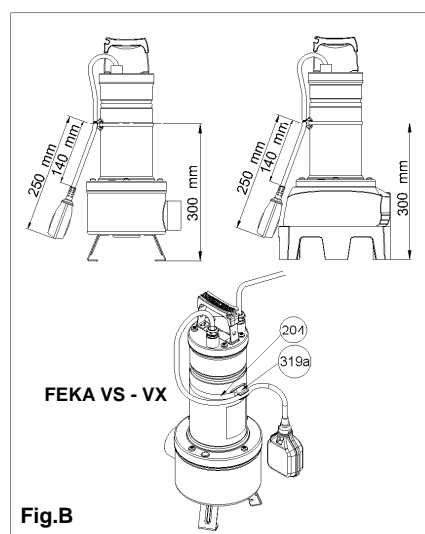
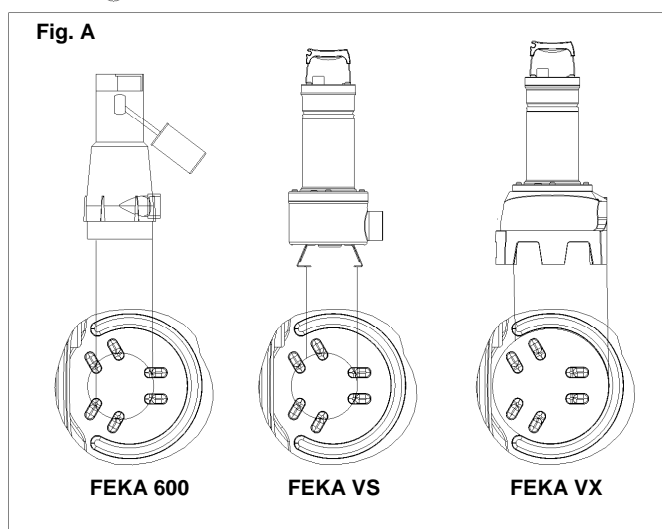
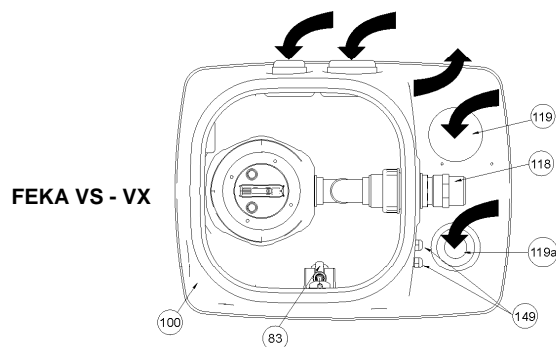
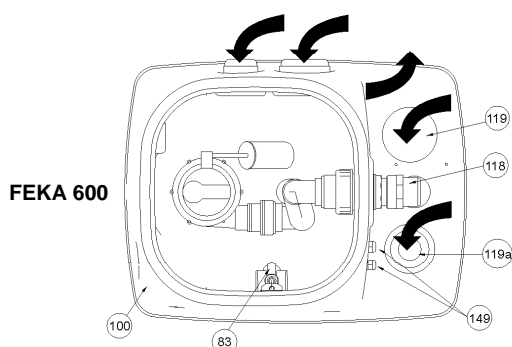
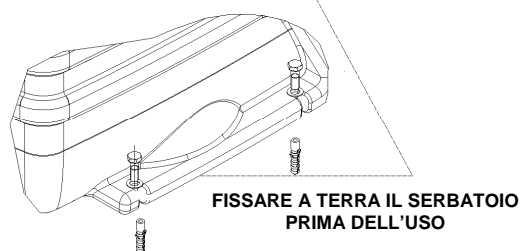
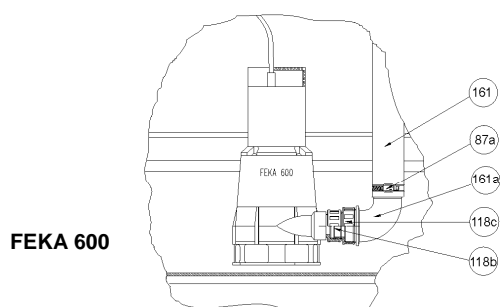
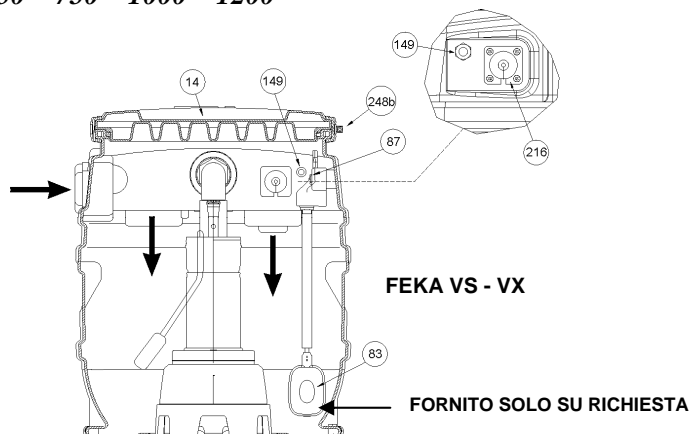
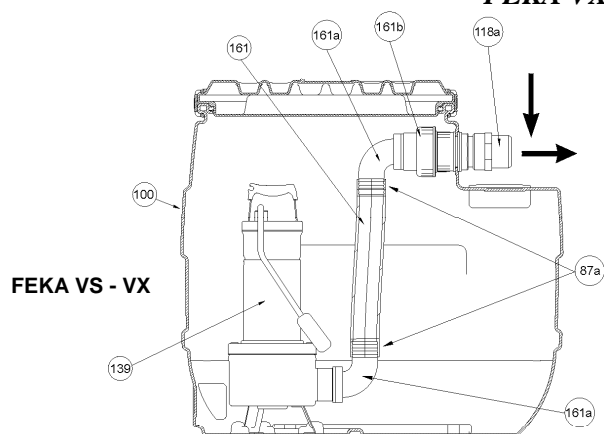


- 46 - GUARNIZIONE 78X58X4 (2")
- 92 - COPERCHIO VASCA
- 118 - MANICOTTO 63X2"
- 118a - BARRA FORATA FILET. 2"X100
- 119a - PORTAGOMMA
- 124a - GUARNIZIONE COPERCHIO
- 161 - TUBO GOMMA 57X50 L=240

- 204 - FASCETTA FERMACAVO
- 225 - RIDUZIONE M-F 1" 1/4 - 1" 1/2
- 225a - RIDUZIONE M-F 1" 1/2 - 2"
- 245 - PRESSACAVO M20X1,5
- 248 - VITE TE 10X40
- 296 - BOCCHETTONE 3PZ CON OR
- 316 - STAFFA FISSAGGIO

- 319a - FERMACAVO
- 380 - VASCA
- 410 - COLLARE 2" PP O PVC
- 412a - PORTAGOMMA CURVO
- 413 - FASCETTA STRINGITUBO Ø57

**FEKABOX 200 l = FEKA 600 / FEKA VS 550 - 750 - 1000 - 1200
FEKA VX 550 - 750 - 1000 - 1200**

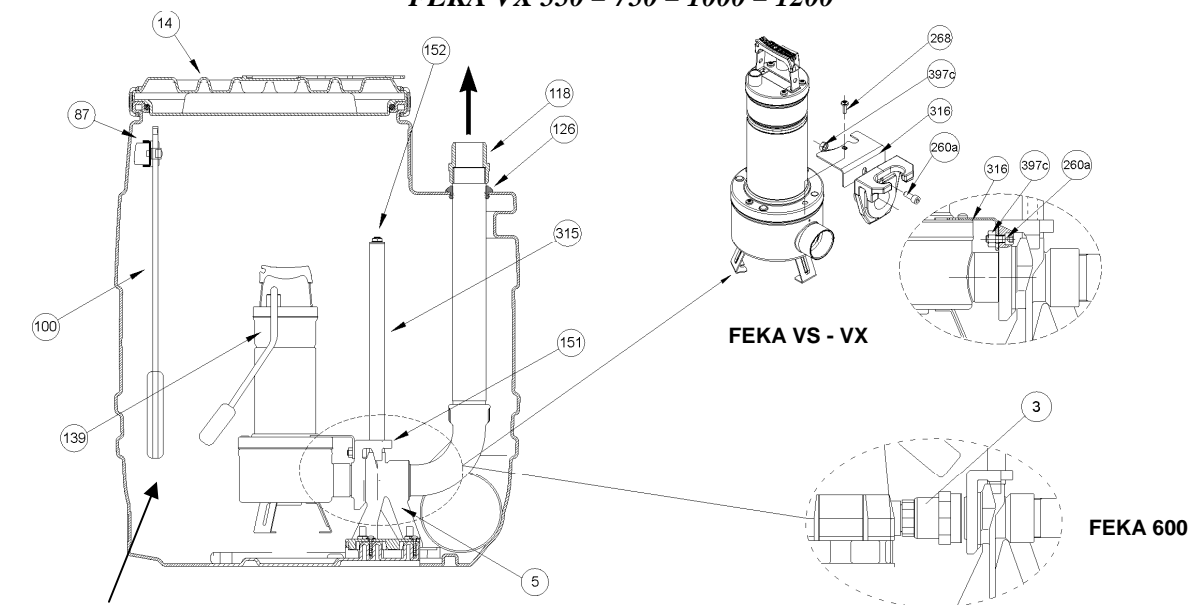


- 14 - COPERCHIO
- 83 - GALLEGGIANTE ALLARME
(fornito solo su richiesta)
- 87 - MORSETTO FERMACAVO
- 87a - FASCETTA STRINGITUBO Ø57
- 100 - VASCA
- 118 - MANICOTTO 63X2"
- 118a - TUBO FILETTATO 100X2"

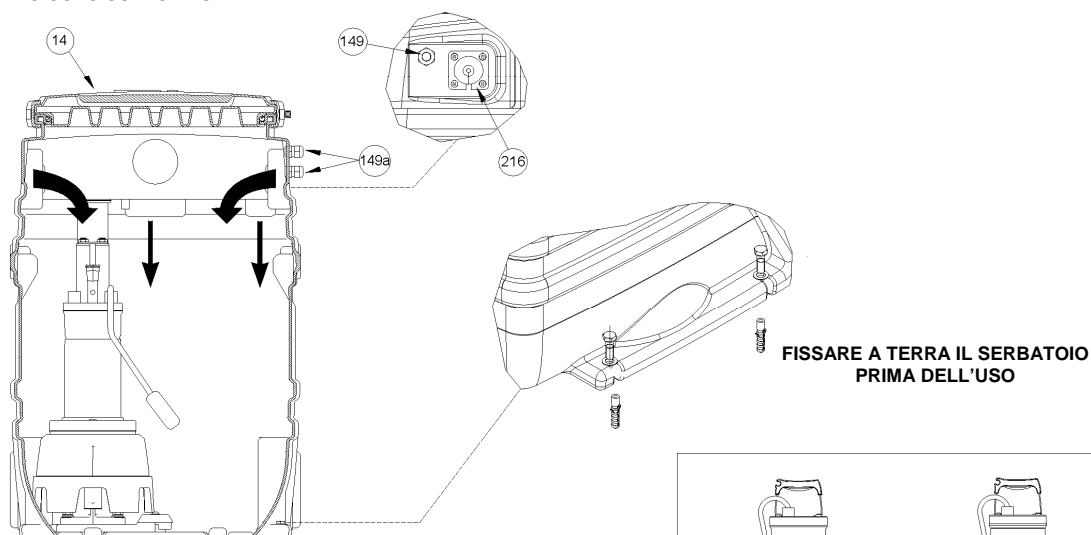
- 118b - RIDUZIONE M-F 1"¼ - 1" ½
- 118c - RIDUZIONE M-F 1"½ - 2"
- 119 - RACCORDO DN 110 (ingresso)
- 119a - GOMITO 45° DN 50 (ingresso - ventilazione)
- 139 - POMPA
- 149 - PRESSACAVI PG 11
- 161 - TUBO GOMMA 57X50 L=300
- 161a - PORTAGOMMA CURVO 2"X50

- 161b - BOCCHETTONE 3 PZ CON OR (2")
- 204 - FASCETTA FERMACAVO
- 216 - PRESSACAVO SPECIALE
- 248b - VITI COPERCHIO
- 319a - FASCETTA

FEKABOX 280 l = FEKA 600 / FEKA VS 550 - 750 - 1000 - 1200
FEKA VX 550 - 750 - 1000 - 1200



FORNITO SOLO SU RICHIESTA



FISSARE A TERRA IL SERBATOIO PRIMA DELL'USO

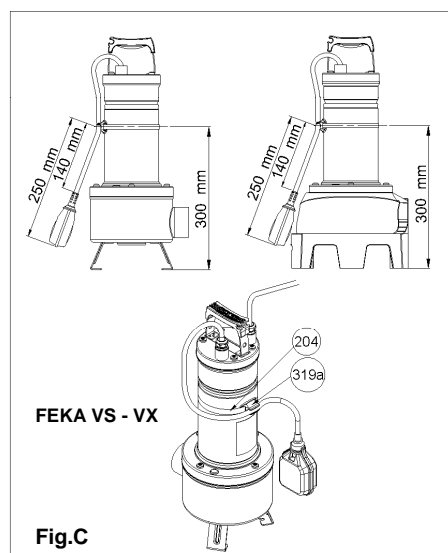
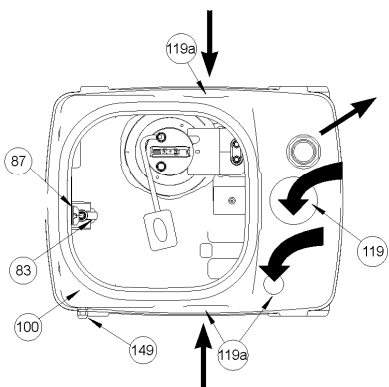
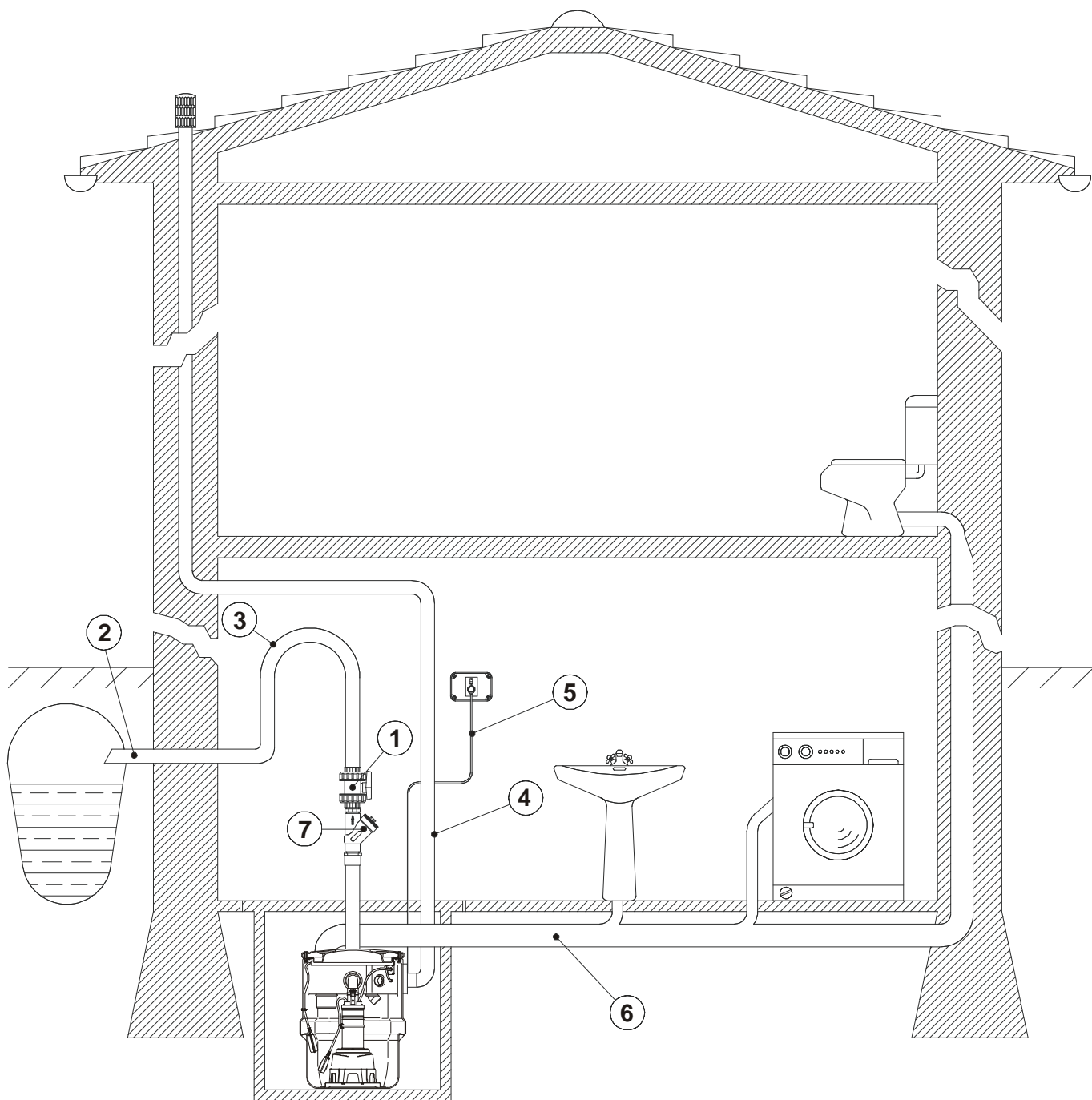


Fig.C

- | | | |
|--|---|----------------------------------|
| 3 - RACCORDO 1" ¼ - 2" | 119a - GOMITO 45° DN 50 (ingresso - ventilazione) | 248b - VITI COPERCHIO |
| 5 - PIEDE | 126 - ANELLO TENUTA | 260a - VITE TCEI M10X25 UNI 5931 |
| 14 - COPERCHIO | 139 - POMPA | 268 - VITE FLANGIA POMPA |
| 83 - GALLEGGIANTE ALLARME
(fornito solo su richiesta) | 149 - PRESSACAVI PG 11 | 315 - TUBI GUIDA |
| 87 - MORSETTO FERMACAVO | 149a - PRESSACAVI M20 | 316 - STAFFA ANTIROTAZIONE |
| 100 - VASCA | 151 - SLITTA | 319a - FASCETTA |
| 118 - MANICOTTO 63X2" | 152 - STAFFA FISSAGGIO | 397c - DADO M10 |
| 119 - RACCORDO DN 110 (ingresso) | 204 - FASCETTA FERMACAVO | |
| | 216 - PRESSACAVO SPECIALE | |

ESEMPIO DI INSTALLAZIONE



- 1 - VALVOLA A SFERA DI INTERCETTAZIONE
- 2 - MANDATA
- 3 - SIFONE
- 4 - VENTILAZIONE

- 5 - CAVO ALIMENTAZIONE
- 6 - RACCOLTA
- 7 - VALVOLA DI NON RITORNO

	INDICE	pag.
1.	AVVERTENZE	5
2.	RESPONSABILITÀ	5
3.	DIMENSIONI E PESI	5
4.	MODALITÀ DI IMPIEGO	6
5.	INSTALLAZIONE	6
6.	IMPIANTO D'ALLARME	8
7.	MANUTENZIONE	8
8.	RICERCA INCONVENIENTI	8

1. AVVERTENZE

1.1 Prima di procedere all'installazione leggere attentamente questa documentazione e quella contenuta nel manuale della pompa.

E' indispensabile che i collegamenti elettrici e idraulici vengano realizzati da personale qualificato ed in possesso dei requisiti tecnici indicati dalle norme di sicurezza riguardanti la progettazione, l'installazione e la manutenzione degli impianti tecnici del paese di installazione del prodotto.

Il mancato rispetto delle norme di sicurezza, oltre a creare pericolo per l'incolumità delle persone e danneggiare le apparecchiature, farà decadere ogni diritto di intervento in garanzia.

1.2 Per personale qualificato si intendono quelle persone che per la loro formazione, esperienza ed istruzione, nonché le conoscenze delle relative norme, prescrizioni provvedimenti per la prevenzione degli incidenti e sulle condizioni di servizio, sono stati autorizzati dal responsabile della sicurezza dell'impianto ad eseguire qualsiasi necessaria attività ed in questa essere in grado di conoscere ed evitare qualsiasi pericolo. (Definizione per il personale tecnico IEC 364).

L'apparecchio non è destinato a essere usato da persone (bambini compresi) le cui capacità fisiche, sensoriali o mentali siano ridotte, oppure con mancanza di esperienza o di conoscenza, a meno che esse abbiano potuto beneficiare, attraverso l'intermediazione di una persona responsabile della loro sicurezza, di una sorveglianza o di istruzioni riguardanti l'uso dell'apparecchio. I bambini devono essere sorvegliati per sincerarsi che non giochino con l'apparecchio (EN 60335-1: 02).

1.3 Verificare che l'impianto non abbia subito danni dovuti al trasporto o al magazzinaggio. In particolare occorre controllare che l'involucro esterno sia perfettamente integro ed in ottime condizioni ; verificare l'efficienza di tutti i componenti della vasca, se necessario, sostituire le parti che non risultassero in perfetta efficienza.

2. RESPONSABILITÀ

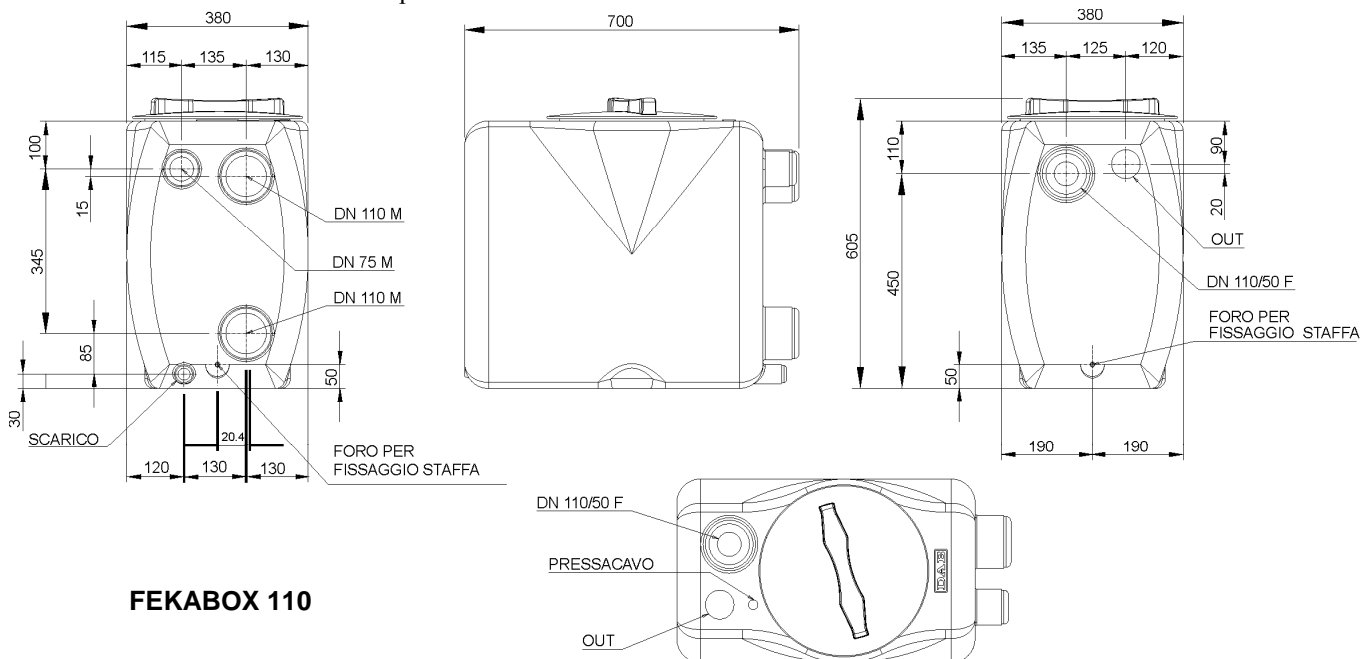
Il costruttore non risponde del mal funzionamento dell'impianto qualora questo venga manomesso o modificato o fatto funzionare oltre i dati di targa.

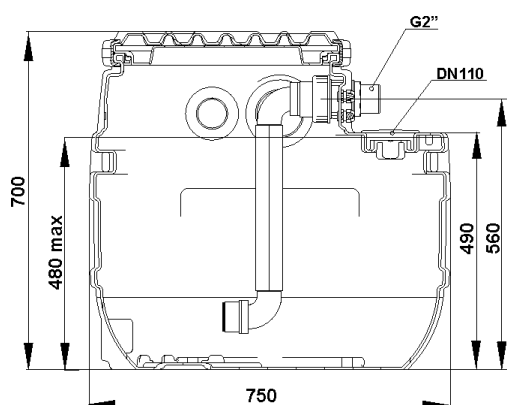
Declina inoltre ogni responsabilità per le possibili inesattezze contenute nel presente opuscolo, se dovute ad errori di stampa o di trascrizione. Si riserva il diritto di apportare ai prodotti quelle modifiche che riterrà necessarie od utili, senza pregiudicarne le caratteristiche essenziali.

3. DIMENSIONI E PESI

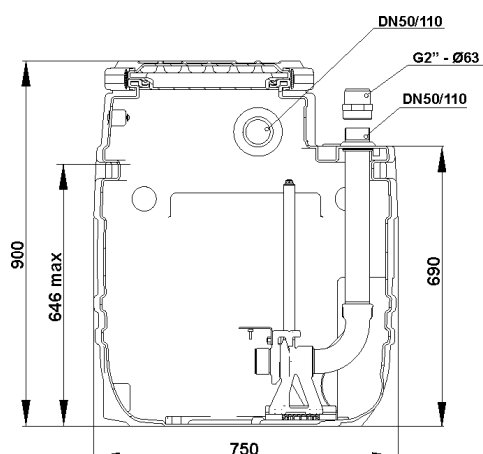
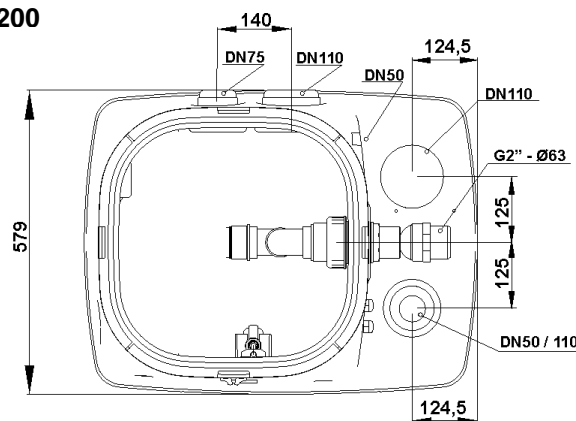
La targhetta adesiva posta sull'imballo riporta l'indicazione del peso totale dell'impianto.

Le dimensioni sotto indicate sono espresse in millimetri.

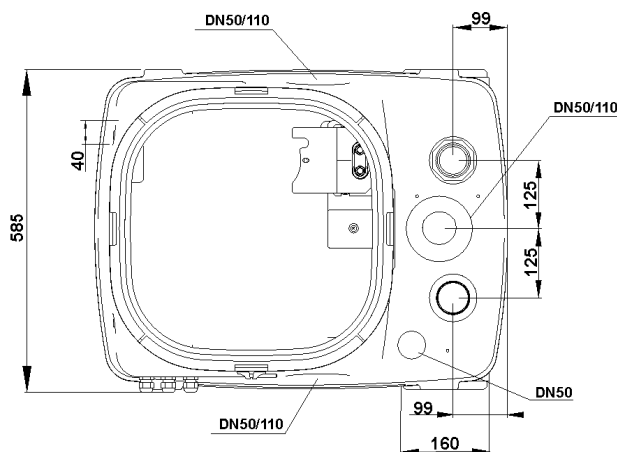




FEKABOX 200



FEKABOX 280



4. MODALITÀ DI IMPIEGO

FEKABOX è un sistema premontato, pronto alla posa, senza bisogno di regolazioni, ideale per la raccolta e lo smaltimento di acque nere e scarichi domestici da locali seminterrati, situati sotto il livello della rete fognaria. In ottemperanza alle vigenti norme antinfortunistiche, le FEKABOX non possono essere impiegate per il convogliamento di liquidi infiammabili o esplosivi, quali benzina, gasolio, oli combustibili, solventi, ecc.

5. INSTALLAZIONE

5.1 Non sollevare trasportare o far funzionare le pompe mantenendole sospese per il cavo di alimentazione.

5.2 A pag. 4 è riportato un esempio di installazione.

5.3 La vasca può essere poggiata su pavimento, interrata o alloggiata in pozzetto in muratura.

In ogni caso il piano di appoggio deve essere perfettamente orizzontale e si deve garantire che il fondo poggia su tutta la superficie.

Per Fekabox 200 l e Fekabox 280 l il coperchio della vasca è calpestabile (**peso max. 100 Kg**).

ATTENZIONE! Per Fekabox 110 l il coperchio della vasca NON E' CALPESTABILE!



Assicurarsi che il dislivello tra pompa e rete fognaria sia compatibile con le prestazioni della pompa

5.4 Modalità di montaggio pompa

5.4.1 Vasche da 110 l: Per riferimenti dei particolari vedere schema pag. 1

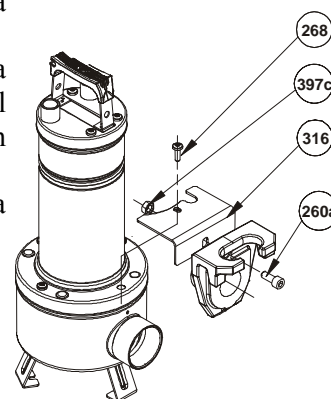
5.4.2 Vasche da 200 l: Per riferimenti dei particolari vedere schema pag. 2

1. Smontare il coperchio della vasca, svitando la vite di fissaggio sulla fascia metallica e rimuovendo le fasce circostanti il coperchio.
2. Per FEKA VS-VX controllare che la lunghezza del galleggiante pompa sia di 250 mm (vedi fig. B pag. 2).
3. Fissare la pompa alla piastra di base (253) con le apposite viti e distanziali per Feka VX, orientando la bocca di mandata in corrispondenza dell'intaglio (vedi fig. A pag. 2).
4. Posizionare il tutto sul fondo della vasca in corrispondenza della bombatura centrale.
5. Collegare la pompa al tubo di mandata. Per le FEKA 600 utilizzare il raccordo (118b-118c).
6. Controllare che le fascette del tubo di mandata in gomma siano fissate correttamente.

5.4.3 Vasche da 280 l:

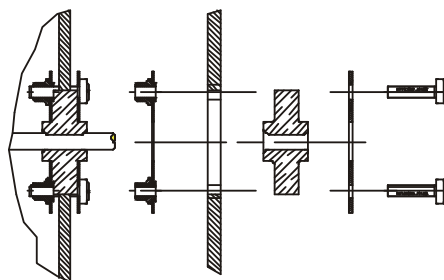
Per riferimenti dei particolari vedere schema pag. 3

1. Smontare il coperchio della vasca, svitando la vite di fissaggio sulla fascia metallica e rimuovendo le fasce circostanti il coperchio.
2. FEKA 600: Estrarre la slitta dal piede di accoppiamento ed assicurarla alla pompa serrando accuratamente il dado di raccordo (3) contro il piano di battuta della slitta, dopo aver interposto la guarnizione piana in dotazione.
3. FEKA VS-VX: Controllare che la lunghezza del galleggiante pompa sia di 250 mm (vedi fig. C pag. 3).
Togliere la vite superiore dalla flangia dal lato mandata (268).
Assemblare la staffa antirotazione (316).
Rimontare la vite (268).
Estrarre la slitta dal piede di accoppiamento e collegarla alla bocca di mandata della pompa. Utilizzando la vite 267a e il dado 397c fissare la slitta alla pompa come indicato in figura (vedi pag. 3).
4. Riposizionare l'assieme slitta/pompa sul piede (5).

**5.4.4 Per Fekabox 200 l e Fekabox 280 l** passare la spina della pompa all'esterno della vasca attraverso il pressacavo speciale (216) agendo come segue:

1. Togliere la piastrina interna ed esterna svitando le quattro viti.
2. Togliere la guarnizione.
3. Passare la spina all'esterno della vasca.
4. Rimontare la guarnizione con il cavo inserito al suo interno, facendolo passare attraverso l'apposito intaglio.
5. Rimontare le piastrine con l'apertura ruotata di 90° rispetto all'intaglio della guarnizione e rifissarle con le rispettive viti.

PRESSACAVO SPECIALE

**5.4.5** Azionare manualmente la leva del galleggiante per verificare che ruoti liberamente per tutta la sua corsa.**5.5 Collegamento dei tubi per Fekabox 110 l:**

Vedere schema a pag. 1

5.6 Collegamento dei tubi per Fekabox 200 l e Fekabox 280 l:**5.6.1 Ingresso:** collegare il tubo di ingresso della vasca, individuato dalla apposita etichetta autoadesiva, al tubo di raccordo degli scarichi con un raccordo in PVC DN 110 ; assicurare la tenuta dei raccordi con collante per tubi in PVC in pressione.

E' possibile usufruire di un secondo ingresso utilizzando il particolare 119a (Raccordo DN 50).

5.6.2 Mandata: collegare il tubo di mandata alla rete fognaria con raccordo filettato 2" gas (e/o Manicotto 63x2" – 118 –), assicurando la tenuta dei raccordi.

È consigliabile, per facilitare la manutenzione ed evitare rigurgiti, quando la vasca è situata sotto il livello della rete fognaria l'impiego di una valvola di non ritorno e di una valvola di intercettazione, come da esempio di installazione pag. 4, entrambe fornite a richiesta; si raccomanda l'installazione del sifone specialmente se non si prevede l'impiego della valvola di non ritorno.

5.6.3 Ventilazione: **la ventilazione della vasca deve essere sempre assicurata.**

Collegare la bocca di ventilazione (raccordo DN 50) ad un condotto di ventilazione verso l'esterno del locale. Evitare tratti orizzontali nel condotto di ventilazione.

5.7 Prima di rimontare il coperchio sulla vasca effettuare una prova di collegamento con acqua pulita, dopo aver collegato la pompa alla rete.**5.8** Negli impianti provvisti di kit di riflusso, prima di avviare l'elettropompa, sfiatare lo stesso sollevando momentaneamente la pompa dalla propria sede.

6. IMPIANTO D'ALLARME (fornito solo su richiesta per Fekabox 200 l - Fekabox 280l)

Per riferimenti dei particolari vedere schema pag. 2-3

Il sistema di allarme AS1, fornito a richiesta con relative istruzioni, è costituito da:

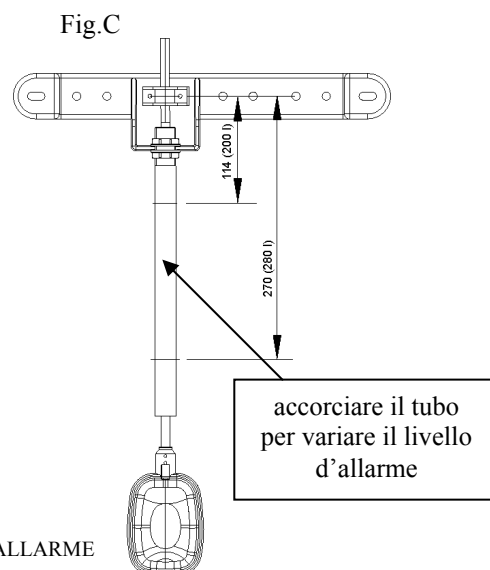
- una centralina elettronica con riserva di carica
- un galleggiante

Il galleggiante va fissato all'interno della vasca (vuota) utilizzando il fissacavo (87) già installato nella parte interna della vasca.

Rispettare rigorosamente la lunghezza del cavo tra fissacavo e galleggiante, indicata in figura ⇒

Far uscire il cavo del galleggiante dalla vasca, attraverso il pressacavo premontato (149), serrare la ghiera e collegarlo alla centralina di controllo.

Prima di riempire la vasca azionare manualmente il galleggiante per verificare il funzionamento del sistema di allarme, preventivamente collegato alla rete secondo le istruzioni allegate all'AS1.



GALLEGGIANTE ALLARME

Effettuare una prova del sistema completo con acqua pulita, verificando che il sistema di allarme intervenga solo in caso di guasto della pompa o mancanza della corrente di rete.

Per far questo operare come segue:

1. Riempire la vasca fino a livello di intervento della pompa e interrompere l'alimentazione della pompa. In questa situazione il sistema di allarme non deve intervenire.
2. Continuare il riempimento della vasca fino all'intervento del sistema d'allarme. Verificare che in questa condizione il livello dell'acqua sia inferiore di alcuni centimetri al livello di emergenza MAX (figura pag.6).

Qualora non si verifichi questa condizione, accorciare la lunghezza del cavo tra fissacavo e galleggiante di sicurezza.

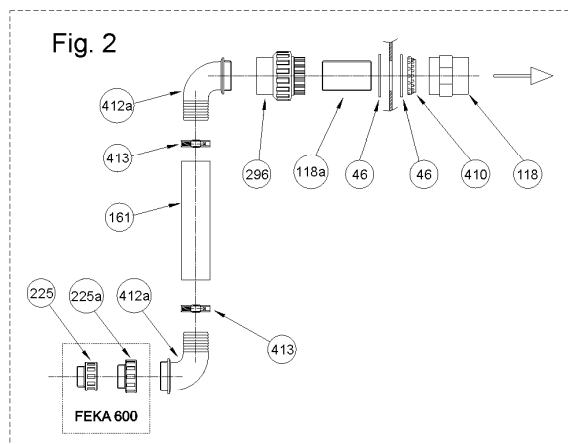
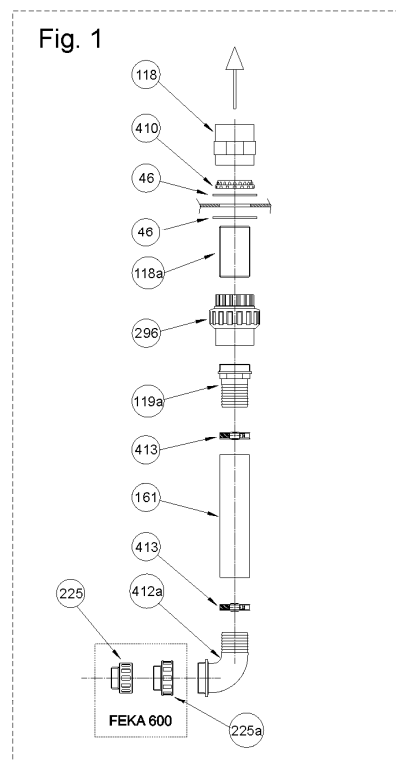
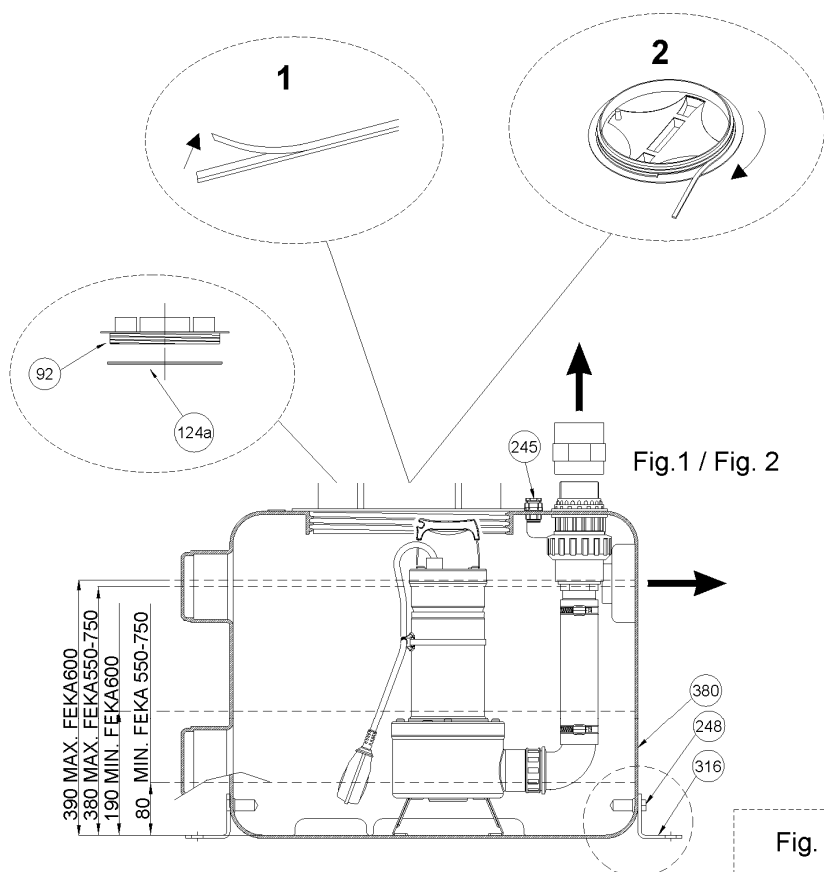
7. MANUTENZIONE

- 7.1 Dopo l'avviamento dell'impianto, si consiglia di effettuare l'ispezione ed eventualmente la pulizia dello stesso, in particolare della valvola di non ritorno, ogni tre mesi circa. Questo intervallo di tempo potrà essere aumentato dopo le prime ispezioni con esito favorevole.
- 7.2 Pulire la pompa accuratamente asportando ogni corpo estraneo ancorato alla griglia di aspirazione e verificare il movimento libero del galleggiante. Se necessario, estrarre la pompa dalla vasca.
- 7.3 Si consiglia di effettuare almeno una volta l'anno la pulizia dell'impianto con acqua corrente, azionando ripetutamente la pompa.

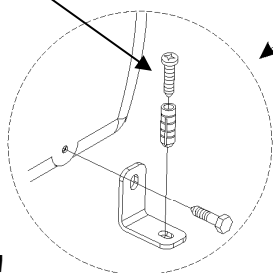
8. RICERCA INCONVENIENTI

INCONVENIENTI	VERIFICHE (POSSIBILI CAUSE)	TIPO DI INTERVENTO
1. L'acqua travasa dalla vasca e la pompa funziona. (In questa situazione l'allarme, se installato, deve intervenire. In caso contrario verificare le istruzioni di installazione del sistema d'allarme.)	A. Tubo di mandata ostruito. B. La pompa non è correttamente raccordata al tubo di mandata. C. Valvola di non ritorno bloccata. D. Valvola di intercettazione chiusa. E. Caratteristiche della pompa insufficienti. F. La griglia di aspirazione della pompa è ostruita. G. La girante è usurata o bloccata da corpi estranei.	A. Rimuovere le ostruzioni. B. Verificare che la slitta porta pompa sia a fine corsa. (solo per vasche da 280 l). C. Pulire la valvola. D. Aprire la valvola. F. Rimuovere le ostruzioni. G. Rimuovere le ostruzioni.
2. L'allarme, se installato, interviene, ma il sistema funziona regolarmente.	A. Verificare l'esatta posizione del galleggiante d'allarme.	A. Ripetere le operazioni di controllo e installazione.

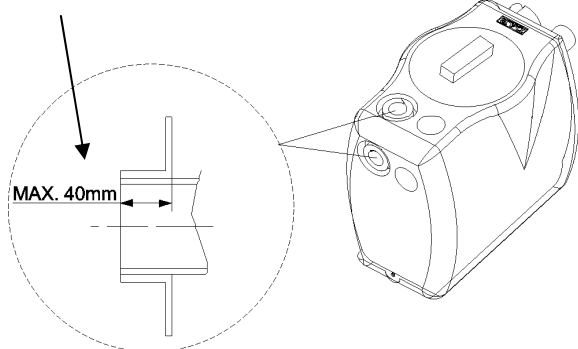
**FEKABOX 110 l = FEKA 600 / FEKA VS 550 - 750
FEKA VX 550 - 750**



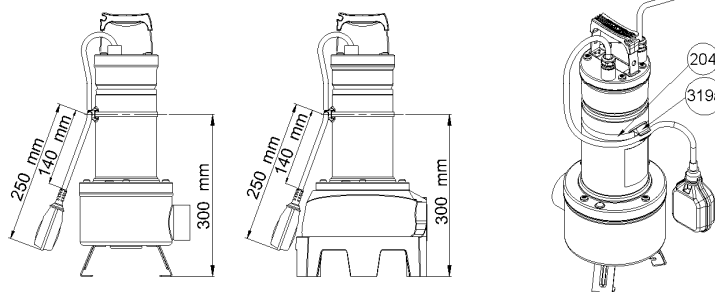
Vis patte de fixation: non fournie



ATTENTION!
Orifice maximum 40mm



FEKA VS - VX

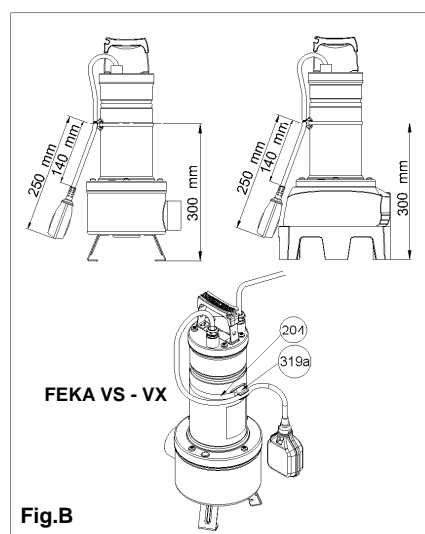
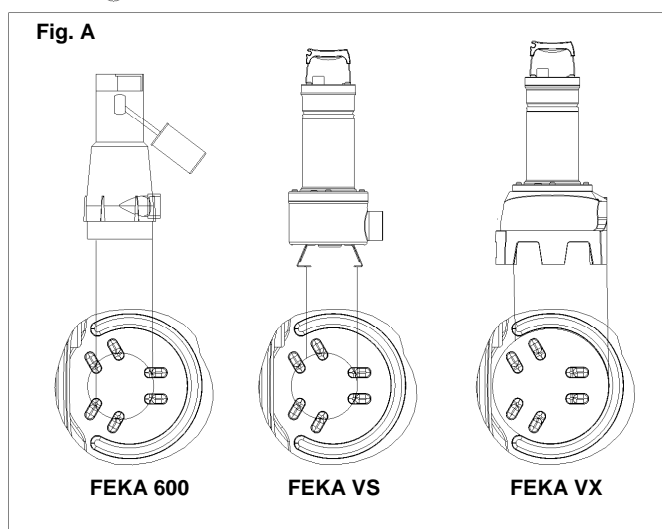
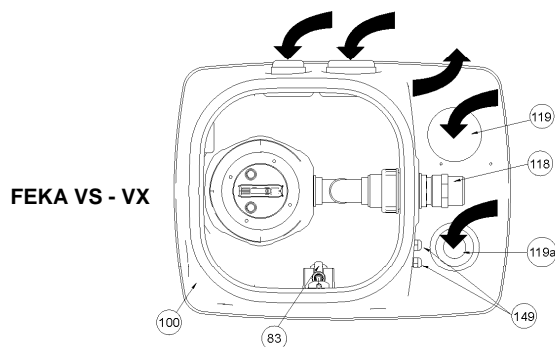
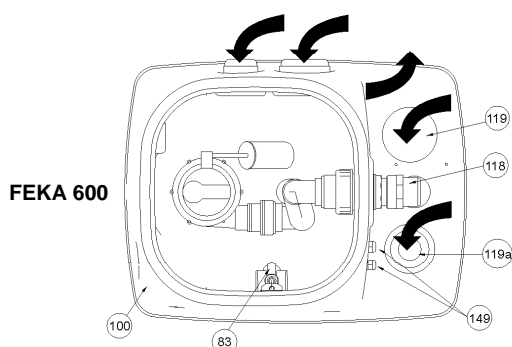
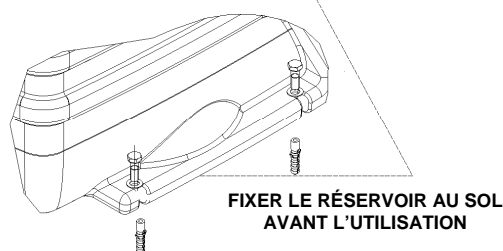
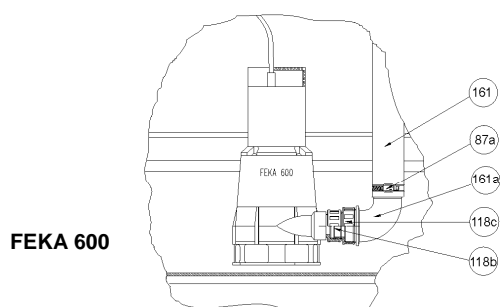
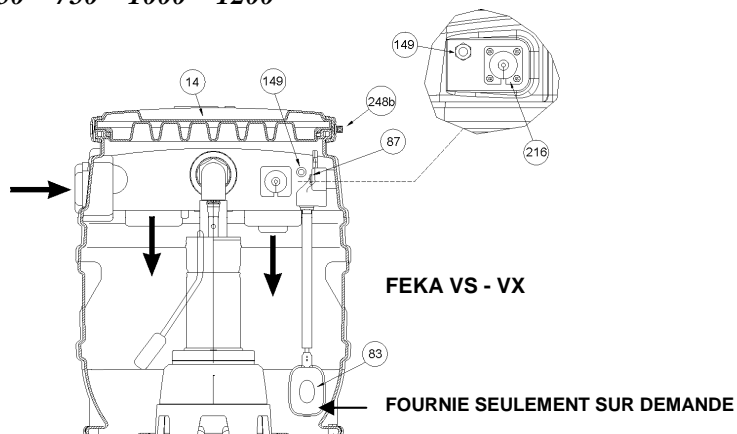
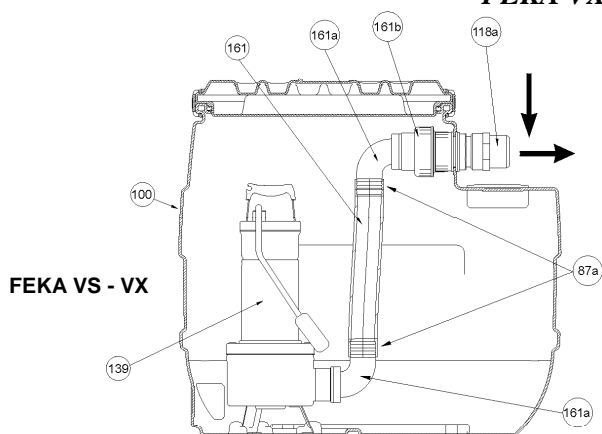


- 46 - GARNITURE 78X58X4 (2")
- 92 - COUVERCLE
- 118 - MANCHON 63X2"
- 118a - BARRE PERFORÉE FILETÉE 2"X100
- 119a - RACCORD
- 124a - GARNITURE
- 161 - TUYAU CAOUTCHOUC 57X50 L=240

- 204 - COLLIER SERRE-CÂBLE
- 225 - RÉDUCTION M-F 1"¼ - 1"½
- 225a - RÉDUCTION M-F 1"½ - 2"
- 245 - SERRE-CÂBLE M20X1,5
- 248 - VIS TE 10X40
- 296 - BRIDE 3 PIÈCES AVEC JOINT TORIQUE
- 316 - PATTE DE FIXATION

- 319a - SERRE-CÂBLE
- 380 - CUVE
- 410 - COLLIER 2" PP OU PVC
- 412a - RACCORD COURBE
- 413 - COLLIER DE SERRAGE Ø57

FEKABOX 200 l = FEKA 600 / FEKA VS 550 - 750 - 1000 - 1200
FEKA VX 550 - 750 - 1000 - 1200

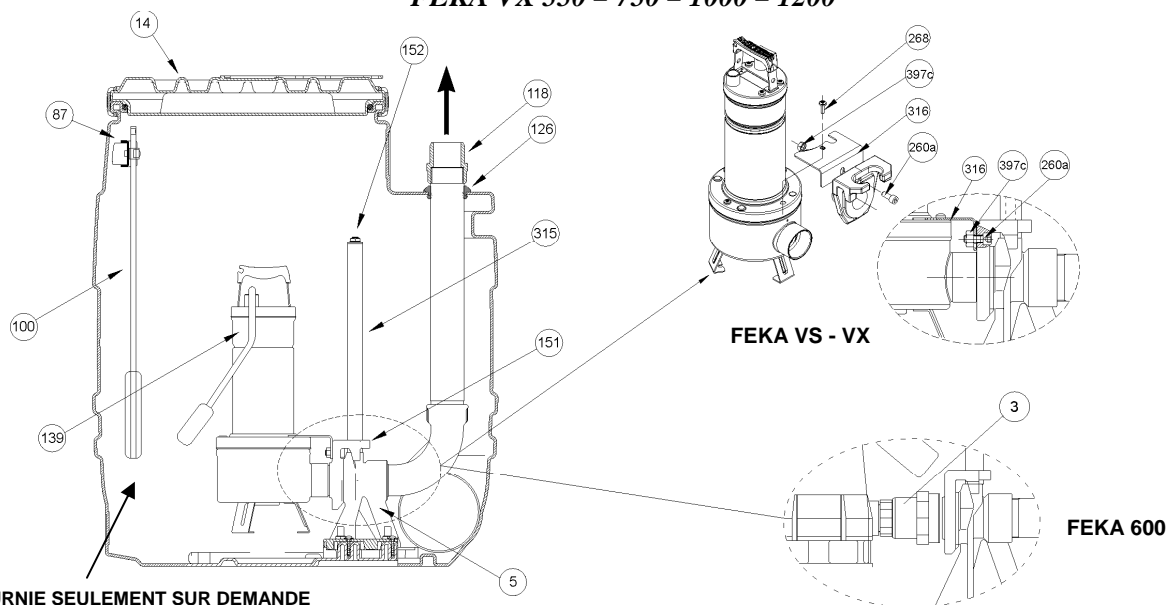


- 14 - COUVERCLE
- 83 - FLOTTEUR D'ALARME
(fournie seulement sur demande)
- 87 - ATTACHE POUR CÂBLE
- 87a - COLLIER DE SERRAGE Ø57
- 100 - CUVE
- 118 - MANCHON 63X2"
- 118a - TUYAU FILETÉ 100X2"

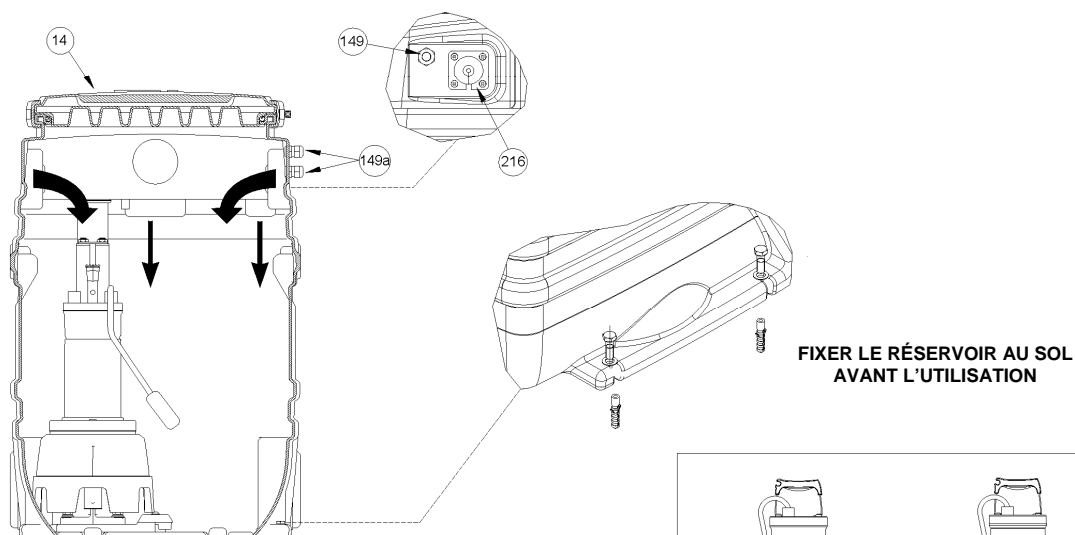
- 118b - RÉDUCTION M-F 1"¼ - 1"½
- 118c - RÉDUCTION M-F 1"½ - 2"
- 119 - RACCORD DN 110 (entrée)
- 119a - COUDE 45° DN 50 (entrée - aération)
- 139 - POMPE
- 149 - SERRE-CÂBLE PG 11
- 161 - TUYAU CAOUTCHOUC 57X50 L=300
- 161a - RACCORD COURBE 2"X50

- 161b - BRIDE 3 PIÈCES AVEC JOINT TORIQUE (2")
- 204 - COLLIER SERRE-CÂBLE
- 216 - SERRE-CÂBLE SPÉCIAL
- 248b - VIS COUVERCLE
- 253 - PLAQUE D'APPUI POMPE
- 319a - SERRE-CÂBLE

**FEKABOX 280 l = FEKA 600 / FEKA VS 550 - 750 - 1000 - 1200
FEKA VX 550 - 750 - 1000 - 1200**



FOURNIE SEULEMENT SUR DEMANDE



FIXER LE RÉSERVOIR AU SOL AVANT L'UTILISATION

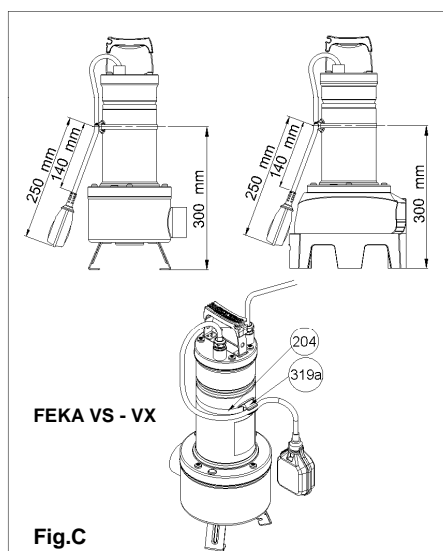
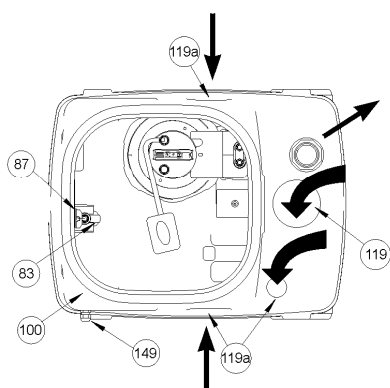


Fig.C

3 - RACCORD 1" ¼ - 2"

5 - PIED

14 - COUVERCLE

83 - FLOTTEUR D'ALLARME

(fournie seulement sur demande)

87 - ATTACHE POUR CÂBLE

100 - CUVE

118 - MANCHON 63X2"

119 - RACCORD DN 110 (entrée)

119a - COUDE 45° DN 50 (entrée - aération)

126 - GARNITURE

139 - POMPE

149 - SERRE-CÂBLE PG 11

149a - SERRE-CÂBLE M20

151 - COULISSE

152 - PATTE DE FIXATION

204 - COLLIER SERRE-CÂBLE

216 - SERRE-CÂBLE SPÉCIAL

248b - VIS COUVERCLE

260a - VIS TCEI M10X25 UNI 5931

268 - VIS BRIDE POMPE

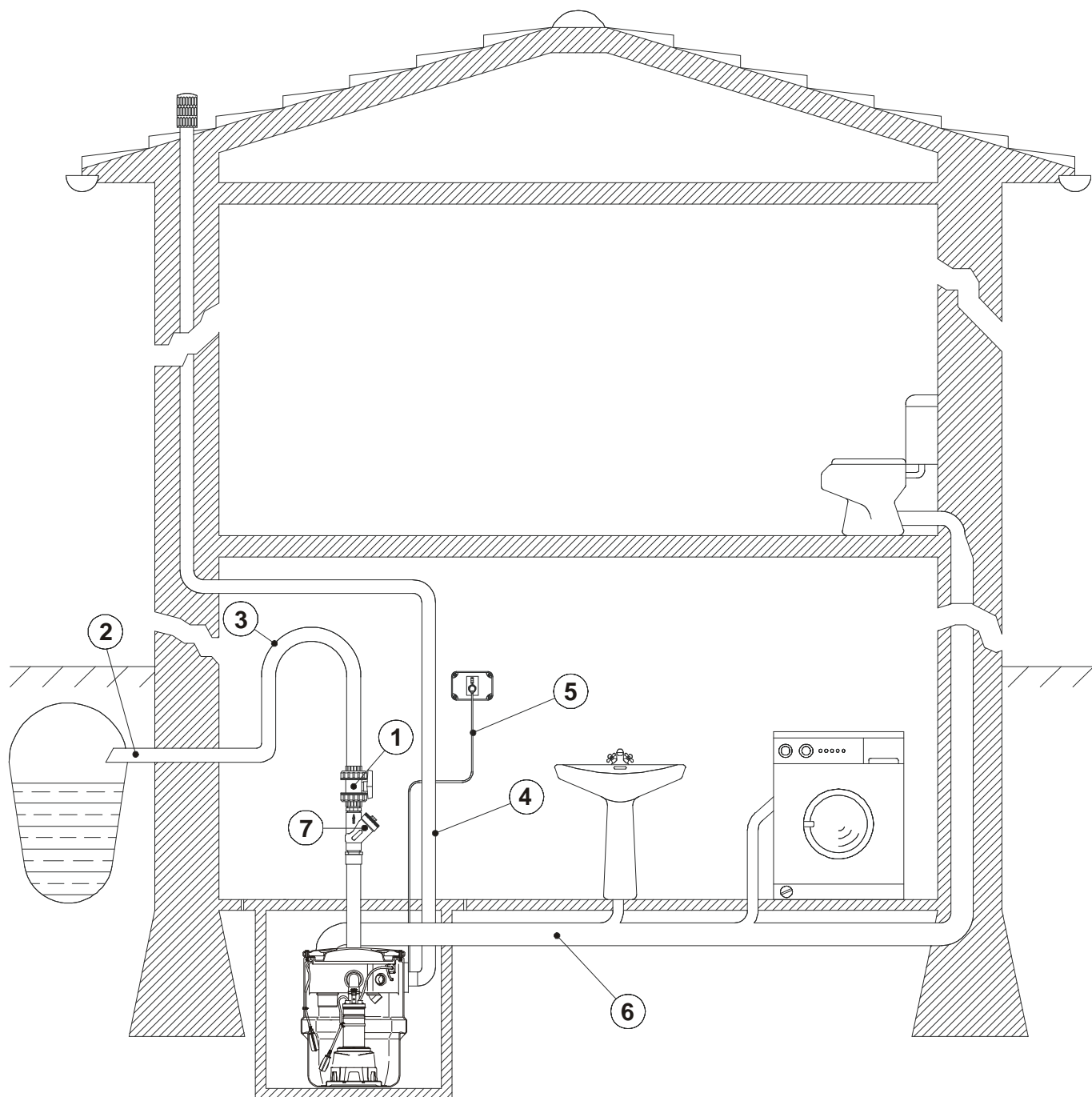
315 - TUYAUX DE GUIDAGE

316 - PATTE ANTIROTATION

319a - COLLIER

397c - ÉCROU M10

EXEMPLE D'INSTALLATION




- 1 - ROBINET À BOISSEAU SPHÉRIQUE
- 2 - REFOULEMENT
- 3 - SIPHON
- 4 - AÉRATION


- 5 - CÂBLE D'ALIMENTATION
- 6 - TUYAU COLLECTEUR
- 7 - CLAPET ANTI-RETOUR

	INDICE	page
1.	AVERTISSEMENTS	13
2.	RESPONSABILITÉS	13
3.	DIMENSIONS ET POIDS	13
4.	MODE D'EMPLOI	14
5.	INSTALLATION	14
6.	INSTALLATION D'ALARME	16
7.	MAINTENANCE	16
8.	RECHERCHE DES INCONVÉNIENTS	16

1. AVERTISSEMENTS


- 1.1**  Avant de procéder à l'installation, lire attentivement cette documentation et celle qui est contenue dans le manuel de la pompe et du coffret. Il est indispensable que les connexions électriques et les raccordements hydrauliques soient réalisés par du personnel qualifié et en possession des caractéristiques techniques indiquées par les normes de sécurité en matière de projet, installation et entretien des installations techniques du pays d'installation du produit.

Le non respect des normes de sécurité, en plus de créer un danger pour les personnes et d'endommager les appareils, fera perdre tout droit d'intervention sous garantie.

- 1.2**  Par personnel qualifié on entend les personnes qui de par leur formation, leur expérience et leur instruction ainsi que leur connaissance des normes, des prescriptions, des mesures pour la prévention des accidents et leur connaissance des conditions de service, ont été autorisées par le responsable de la sécurité de l'installation à effectuer n'importe quelle activité nécessaire et dans ce cadre, sont en mesure de connaître et d'éviter tout risque. (Définition pour le personnel technique IEC 364).

L'appareil n'est pas destiné à être utilisé par des personnes (enfants compris) dont les capacités physiques, sensorielles ou mentales sont réduites, ou manquant d'expérience ou de connaissance, à moins qu'elles aient pu bénéficier, à travers l'intervention d'une personne responsable de leur sécurité, d'une surveillance ou d'instructions concernant l'utilisation de l'appareil.

Il faut surveiller les enfants pour s'assurer qu'ils ne jouent pas avec l'appareil (EN 60335-1: 02).

- 1.3**  Vérifier que l'installation n'a pas subi de dommages durant le transport ou le stockage. En particulier, il faut contrôler si l'enveloppe extérieure est intacte et en parfait état ; vérifier le bon fonctionnement de tous les composants de la cuve, si nécessaire, remplacer les parties défectueuses.

2. RESPONSABILITÉS

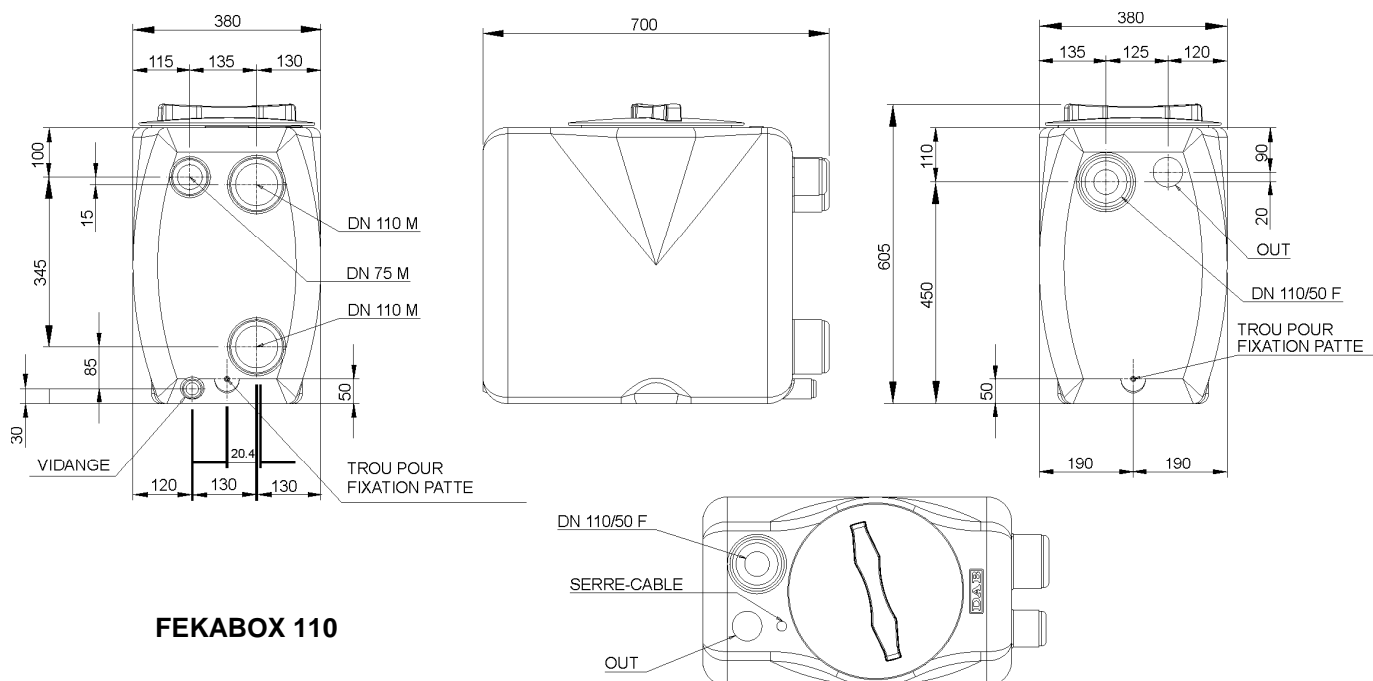
Le constructeur ne répond pas du mauvais fonctionnement de l'installation si celle-ci est manipulée, modifiée ou si on la fait fonctionner au-delà des valeurs indiquées sur la plaque.

Il décline en outre toute responsabilité pour les éventuelles inexactitudes contenues dans le présent opuscule, si elles sont dues à des erreurs d'imprimerie ou de transcription. Il se réserve le droit d'apporter aux produits les modifications qu'il jugera nécessaires ou utiles, sans en compromettre les caractéristiques essentielles.

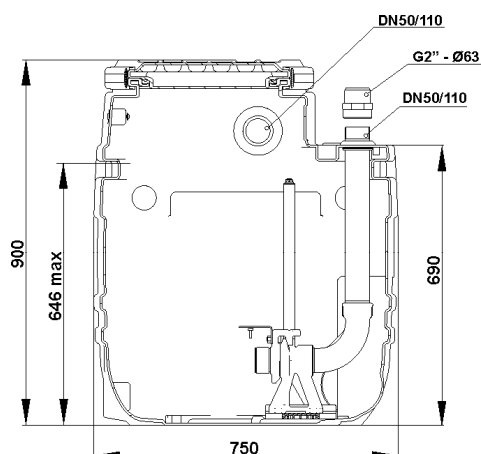
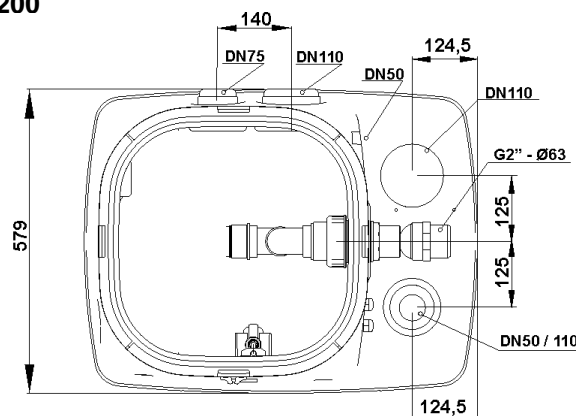
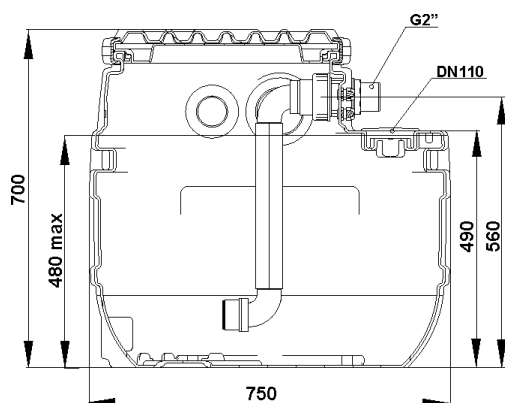
3. DIMENSIONS ET POIDS

La plaquette adhésive située sur l'emballage indique le poids total de l'installation.

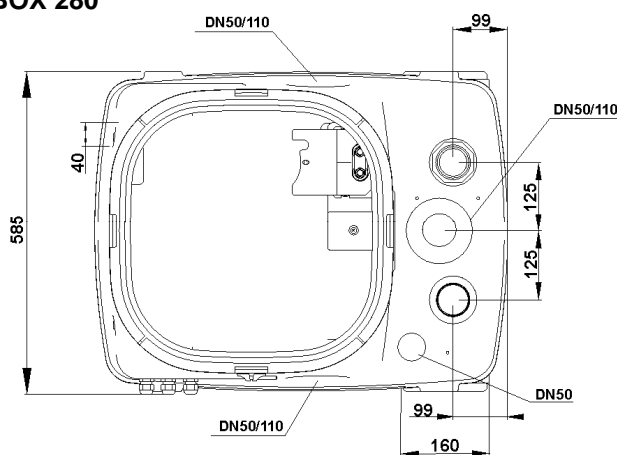
Les dimensions indiquées ci-après sont exprimées en millimètres.



FEKABOX 200



FEKABOX 280



4. MODE D'EMPLOI

FEKABOX est un système prémonté, prêt à la pose, ne nécessitant pas de réglages, idéal pour la collecte et la mise à l'égout d'eaux usées de fosses septiques et ménagères provenant de locaux en sous-sol, situés sous le niveau des égouts. Conformément aux normes en vigueur pour la prévention des accidents, les FEKABOX ne peuvent pas être utilisées pour le pompage de liquides inflammables ou explosifs tels que: essence, gasoil, huiles combustibles, solvants, etc..

5. INSTALLATION

- 5.1 Ne pas soulever, transporter ou faire fonctionner les pompes en les maintenant suspendues par le câble d'alimentation électrique.
- 5.2 La page 12 illustre un exemple d'installation.
- 5.3 La cuve peut être placée sur le sol, enterrée ou placée dans un puisard en maçonnerie.

Dans tous les cas, le plan d'appui de la cuve doit être parfaitement horizontal et on doit faire en sorte que le fond appuie sur toute la surface.

Pour Fekabox 200 l et Fekabox 280 l le couvercle de la cuve est circulaire (**poids max. 100 kg**).

Attention ! Pour Fekabox 110 l le couvercle de la cuve N'EST PAS CIRCULABLE !



S'assurer que la différence de niveau entre la pompe et le réseau d'égout est compatible avec les performances de la pompe

5.4 Instructions pour le montage de la pompe

5.4.1 Cuves de 110 l : Pour les positions des pièces, se référer au schéma page 9

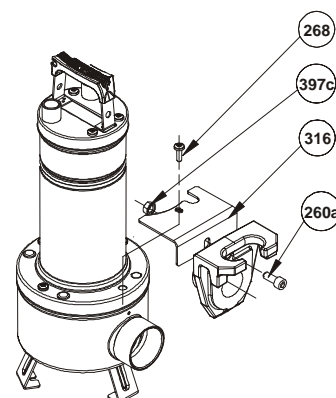
5.4.2 Cuves de 200 l : Pour les positions des pièces, se référer au schéma page 10

1. Démontez le couvercle de la cuve en dévissant la vis de fixation sur la bande métallique et en enlevant les bandes autour du couvercle.
2. Pour FEKA VS-VX contrôlez que la longueur du flotteur pompe est de 250 mm (voir fig. B page 10).
3. Fixez la pompe à la plaque de base (253) avec les vis et entretoises pour Feka VX, en orientant l'orifice de refoulement au niveau de l'entaille (voir fig. A page 10).
4. Positionnez le tout sur le fond de la cuve sur la partie bombée centrale.
5. Raccordez la pompe au tuyau de refoulement. Pour les FEKA 600 utilisez le raccord (118b-118c).
6. Contrôlez que les colliers de serrage du tuyau de refoulement en caoutchouc sont fixés correctement.

5.4.3 Cuves de 280 l:

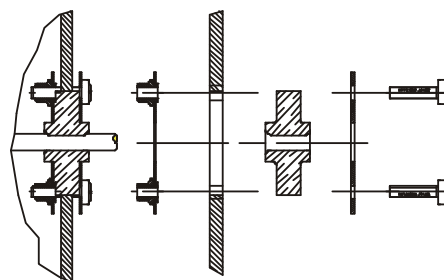
Pour les positions des pièces, se référer au schéma page 11

1. Démontez le couvercle de la cuve en dévissant la vis de fixation sur la bande métallique et en enlevant les bandes autour du couvercle.
2. FEKA 600: Extraire la coulisse du pied d'accouplement et la fixer à la pompe en serrant soigneusement l'écrou de raccord (3) contre le plan de butée de coulisse, après avoir intercalé la garniture plate fournie.
3. FEKA VS-VX: Contrôlez que la longueur du flotteur pompe est de 250 mm (voir fig. C page 11). Enlever la vis supérieure de la bride côté refoulement (268). Assembler la patte antirotation (316). Remonter la vis (268). Extraire la coulisse du pied d'accouplement et la raccorder à l'orifice de refoulement de la pompe. En utilisant la vis 267a et l'écrou 397c, fixer la coulisse à la pompe comme l'indique la figure (voir page 11).
4. Remettre en place l'ensemble coulisse/pompe sur le pied (5).

**5.4.4** Pour Fekabox 200 l et Fekabox 280 l passer la fiche électrique de la pompe à l'extérieur de la cuve à travers le serre-câble spécial (216) en agissant de la façon suivante:

1. Enlever la plaquette interne et externe en dévissant les quatre vis.
2. Enlever la garniture.
3. Passer la fiche à l'extérieur de la cuve.
4. Remonter la garniture avec le câble inséré à l'intérieur, en le faisant passer à travers la fente prévue à cet effet.
5. Remonter les plaquettes avec l'ouverture tournée de 90° par rapport à la fente de la garniture et les fixer de nouveau avec leurs vis.

SERRE-CÂBLE SPÉCIAL

**5.4.5** Actionner manuellement le levier du flotteur pour contrôler qu'il tourne librement sur toute sa course.**5.5 Raccordement des tuyaux pour Fekabox 110 l :**

Voir schéma page 9

5.6 Raccordement des tuyaux pour Fekabox 200 l et Fekabox 280 l :**5.6.1 Entrée:** raccorder le tuyau d'entrée de la cuve, identifié par une étiquette autocollante spéciale, au collecteur des tuyaux d'évacuation avec un raccord en PVC DN 110 ; vérifier l'étanchéité des raccords avec une colle pour tuyaux en PVC sous pression.

Il est possible d'avoir une deuxième entrée en utilisant la pièce 119a (Raccord DN 50).

5.6.2 Refoulement: raccorder le tuyau de refoulement au réseau d'égout avec un raccord fileté 2" gaz (et/ou Manchon 63x2" – 118 –), en veillant à l'étanchéité des raccords.

Pour faciliter la maintenance et éviter les remontées, quand la cuve est située en dessous du niveau des égouts, il est conseillé d'utiliser un clapet anti-retour et un robinet d'arrêt comme dans l'exemple d'installation page 12, tous deux fournis sur demande; il est vivement conseillé d'installer un siphon, surtout si on ne prévoit pas d'installer un clapet anti-retour.

5.6.3 Aération: l'aération de la cuve doit toujours être assurée.

Raccorder la bouche d'aération (raccord DN 50) à un conduit d'aération vers l'extérieur du local.

Éviter les segments horizontaux dans le conduit d'aération.

5.7 Avant de remonter le couvercle sur la cuve, effectuer un essai avec de l'eau propre, après avoir branché la pompe.**5.8** Dans les installations munies de kit de reflux, avant de mettre en marche l'électropompe, purger le kit en soulevant momentanément la pompe de son logement.

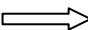
6. INSTALLATION D'ALARME (fournie seulement sur demande pour Fekabox 200 l – Fekabox 280 l)

Pour les positions des pièces, se référer au schéma page 10-11

Le système d'alarme AS1, fourni sur demande avec les instructions, est constitué de:

- un coffret électronique avec batterie tampon
- un flotteur

Le flotteur doit être fixé à l'intérieur de la cuve (vide) en utilisant l'attache pour câble (87) déjà installée dans la partie interne de la cuve.

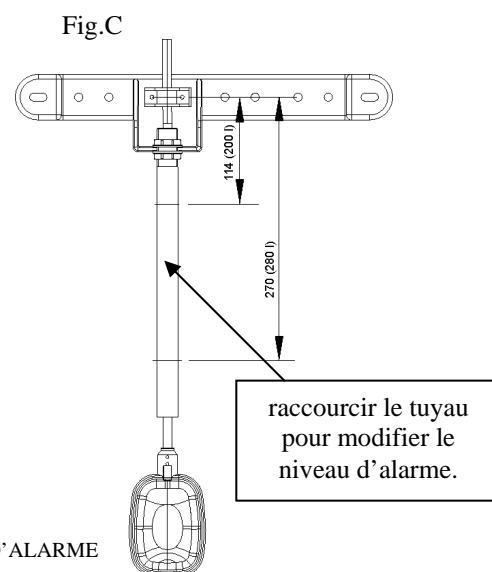
Respecter rigoureusement la longueur du câble entre l'attache et le flotteur, indiquée sur la figure 

Faire sortir le câble du flotteur de la cuve à travers le serre-câble prémonté (149), serrer la bague et le raccorder au coffret de contrôle.

Avant de remplir la cuve, actionner le flotteur à la main pour vérifier le fonctionnement du système d'alarme, après l'avoir branché au secteur selon les instructions fournies avec l'AS1.

Effectuer un essai du système complet avec de l'eau propre, en vérifiant que le système d'alarme intervient seulement en cas de panne de la pompe ou de coupure de courant.

FLOTTEUR D'ALARME



Pour cela, procéder de la façon suivante:

1. Remplir la cuve jusqu'au niveau d'intervention de la pompe et couper l'alimentation électrique de la pompe. Dans cette situation, le système d'alarme ne doit pas intervenir.
2. Continuer le remplissage de la cuve jusqu'au niveau d'intervention du système d'alarme. Vérifier que dans cette condition, le niveau de l'eau est inférieur de quelques centimètres au niveau d'urgence MAX (figures page 14).

En l'absence de cette condition, raccourcir la longueur du câble entre l'attache du câble et le flotteur de sécurité.

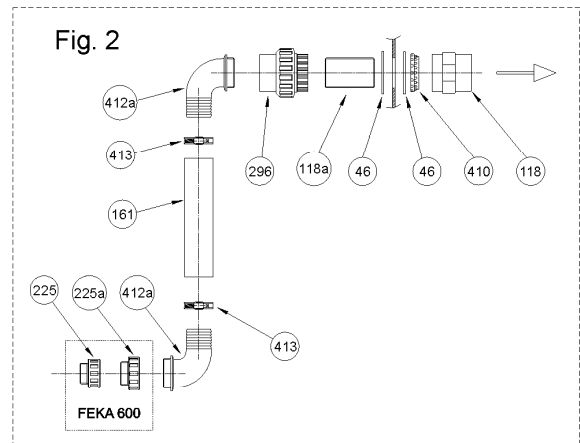
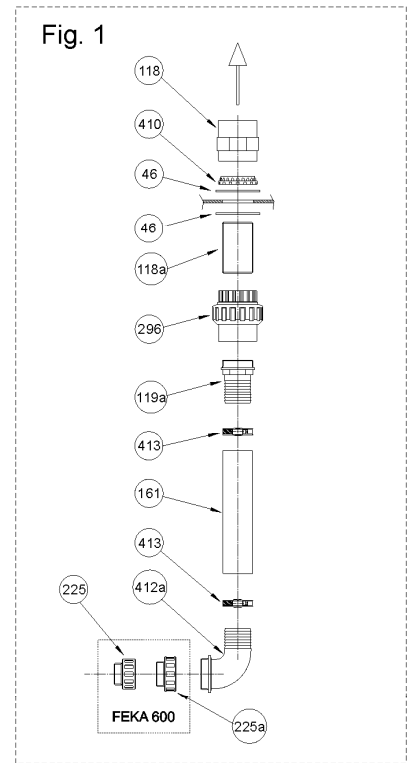
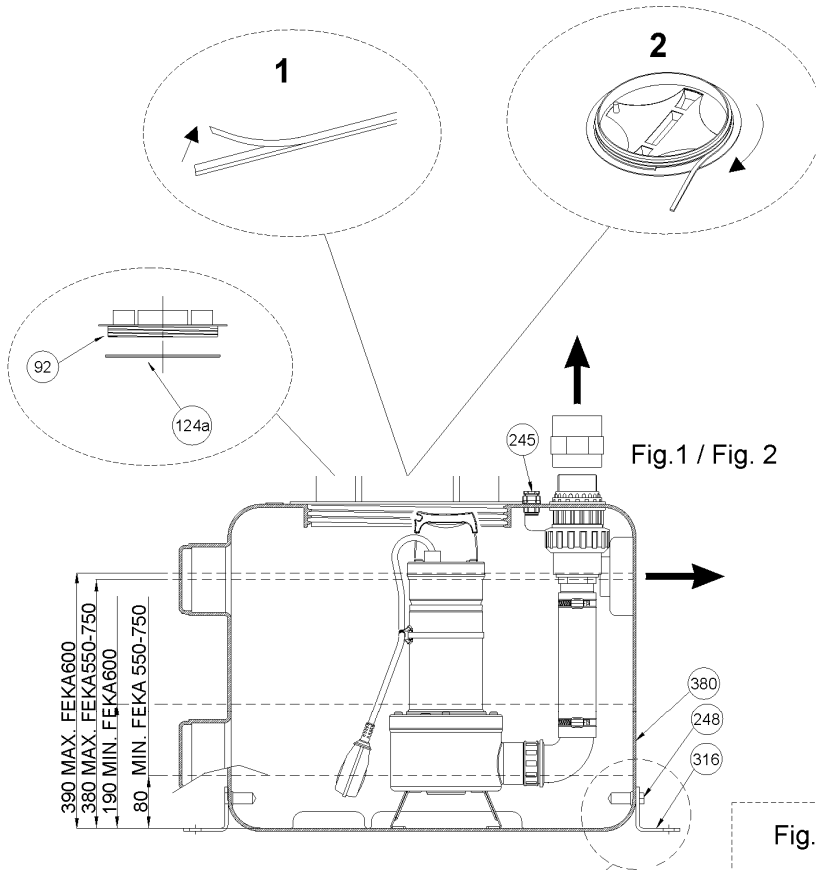
7. MAINTENANCE

- 7.1 Après la mise en service de l'installation, il est conseillé d'effectuer un contrôle et éventuellement son lavage, en particulier du clapet anti-retour, tous les trois mois environ. Cet intervalle pourra être augmenté après les premiers contrôles donnant un résultat positif.
- 7.2 Nettoyer soigneusement la pompe en éliminant les éventuels corps étrangers qui bloquent la crépine d'aspiration et vérifier que le flotteur bouge librement. Si nécessaire extraire la pompe de la cuve.
- 7.3 Au moins une fois par an, il est conseillé de laver l'installation à l'eau courante en actionnant plusieurs fois la pompe.

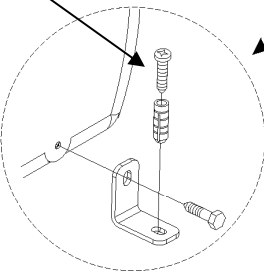
8. RECHERCHE DES INCONVÉNIENTS

INCONVÉNIENTS	VÉRIFICATIONS (CAUSES POSSIBLES)	TYPE D'INTERVENTION
1. L'eau déborde de la cuve et la pompe fonctionne. (Dans cette situation, l'alarme si elle est installée, doit intervenir. En cas contraire, vérifier les instructions d'installation du système d'alarme).	A. Tuyau de refoulement bouché. B. La pompe n'est pas correctement raccordée au tuyau de refoulement. C. Clapet anti-retour bloqué. D. Robinet fermé. E. Caractéristiques de la pompe insuffisantes. F. La crépine d'aspiration de la pompe est bouchée. G. La roue est usée ou bloquée par des corps étrangers.	A. Éliminer les obstructions. B. Vérifier que la coulisse supportant la pompe est bien en fin de course. (seulement pour cuves de 280 l). C. Laver le clapet. D. Ouvrir le robinet. F. Éliminer les obstructions. G. Éliminer les obstructions.
2. L'alarme, si elle est installée, intervient mais le système fonctionne régulièrement.	A. Vérifier que la position du flotteur est correcte.	A. Répéter les opérations de contrôle et d'installation.

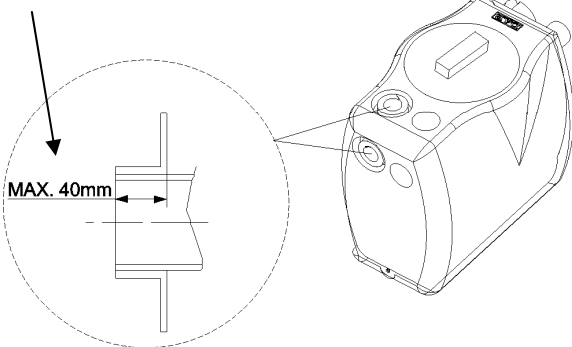
**FEKABOX 110 l = FEKA 600 / FEKA VS 550 - 750
FEKA VX 550 - 750**



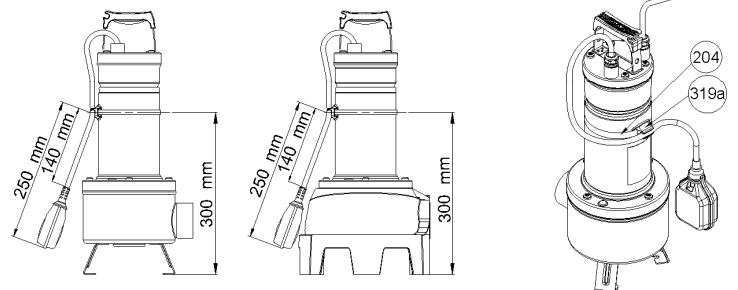
Bracket screw: not supplied



**ATTENTION!
Maximum mouth 40mm**



FEKA VS - VX

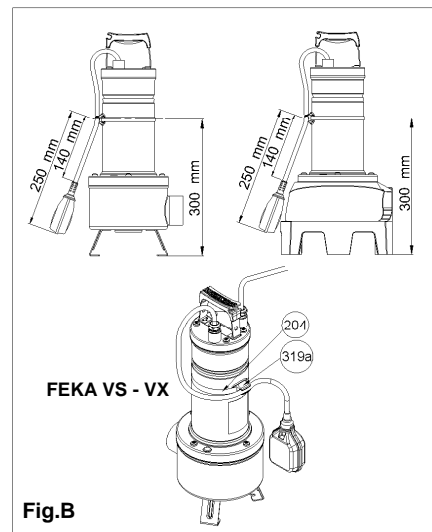
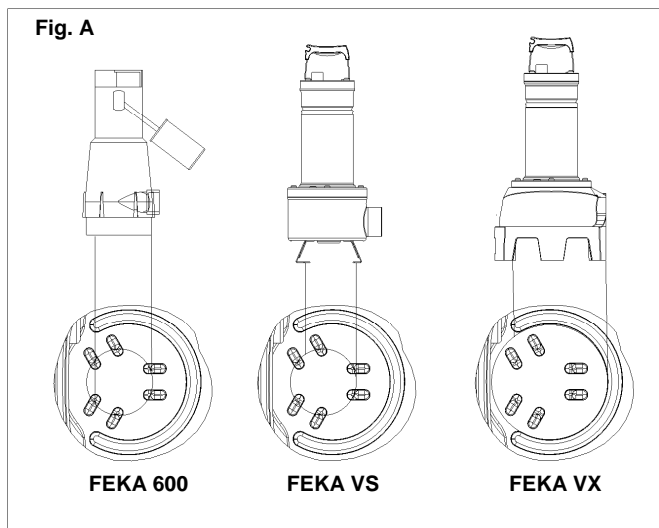
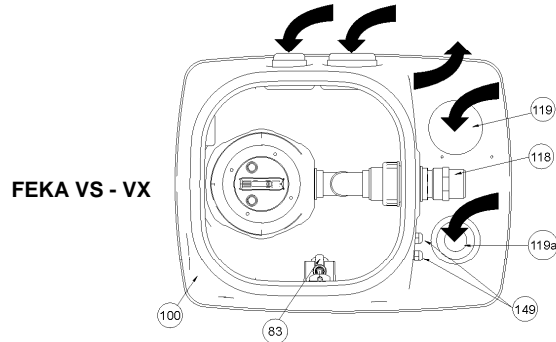
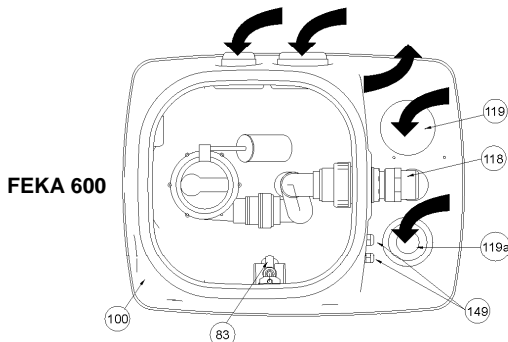
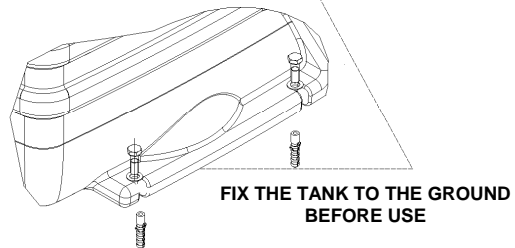
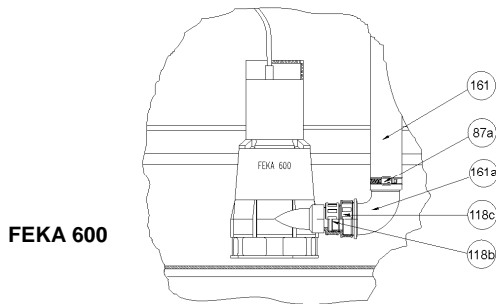
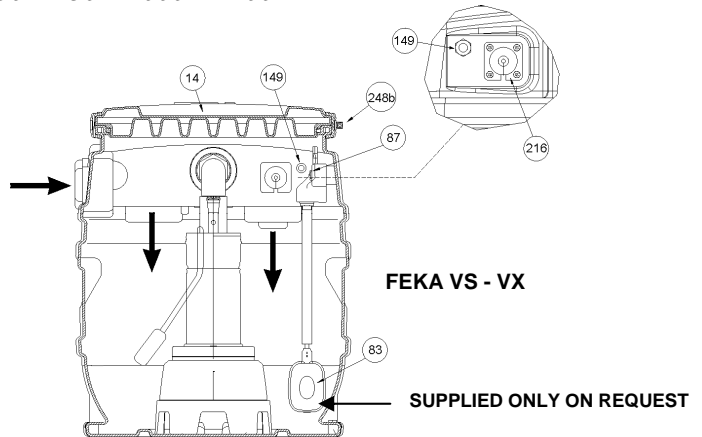
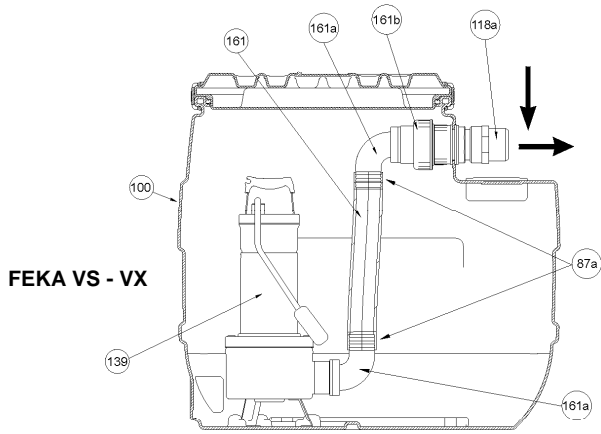


- 46 - GASKET 78X58X4 (2")
- 92 - COVER
- 118 - SLEEVE 63X2"
- 118a - THREADED PERFORATED BAR 2"X100
- 119a - HOSETAIL
- 124a - GASKET COVER
- 161 - RUBBER HOSE 57X50 L=240

- 204 - CABLE CLAMP TIE
- 225 - ADAPTER M-F 1"¼ - 1"½
- 225a - ADAPTER M-F 1"½ - 2"
- 245 - FAIRLEAD M20X1,5
- 248 - SCREW TE 10X40
- 296 - PIPE UNION 3 PCS WITH OR
- 316 - FIXING BRACKET

- 319a - CABLE CLAMP
- 380 - TANK
- 410 - COLLAR 2" PP OR PVC
- 412a - CURVED HOSETAIL
- 413 - HOSE CLAMP Ø57

FEKABOX 200 l = FEKA 600 / FEKA VS 550 - 750 - 1000 - 1200
FEKA VX 550 - 750 - 1000 - 1200

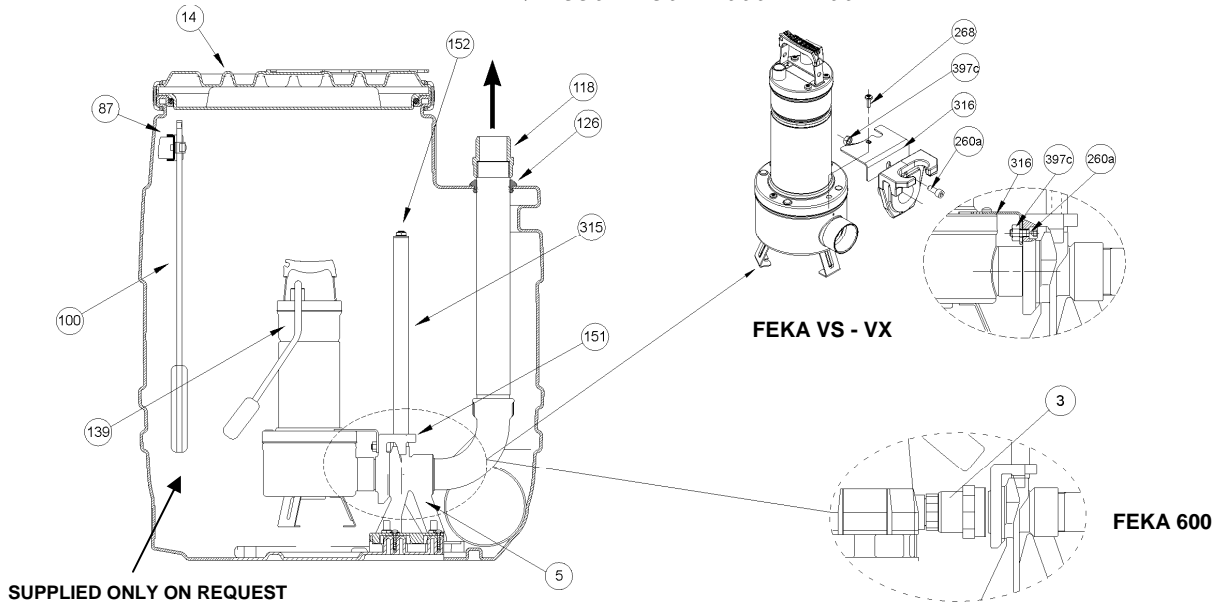


- 14 - COVER
- 83 - ALARM FLOAT
(supplied only on request)
- 87 - CABLE CLAMP TERMINAL
- 87a - HOSE CLAMP Ø57
- 100 - TANK
- 118 - SLEEVE 63X2"
- 118a - THREADED PIPE 100X2"

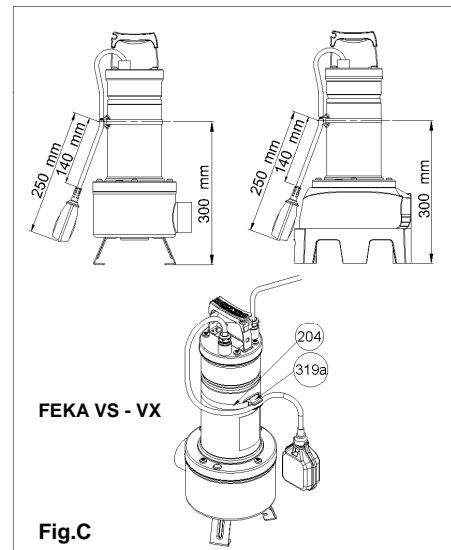
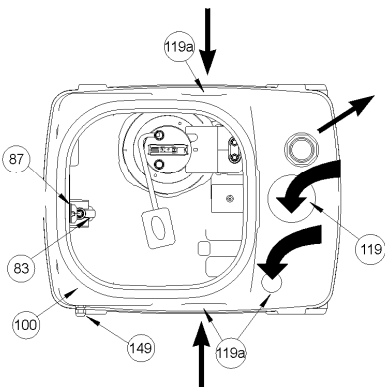
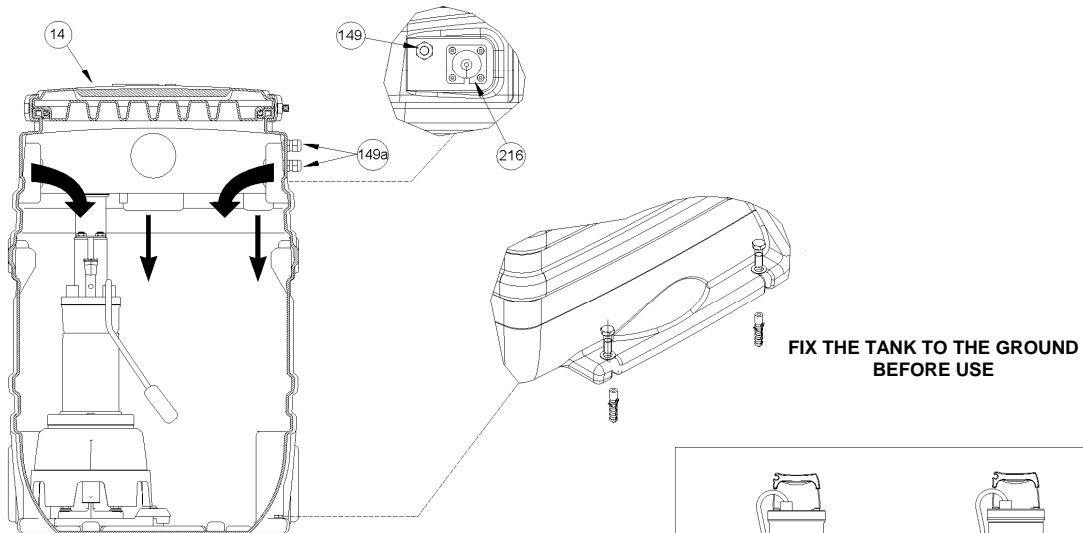
- 118b - ADAPTER M-F 1 1/4 - 1 1/2
- 118c - ADAPTER M-F 1 1/2 - 2"
- 119 - COUPLING DN 110 (input)
- 119a - ELBOW 45° DN 50 (input-ventilation)
- 139 - PUMP
- 149 - FAIRLEAD PG 11
- 161 - RUBBER HOSE 57X50 L=300
- 161a - CURVED HOSETAIL 2"X50

- 161b - PIPE UNION 3 PCS WITH OR (2")
- 204 - CABLE CLAMP TIE
- 216 - SPECIAL FAIRLEAD
- 248b - COVER SCREWS
- 253 - PUMP POSITIONING PLATE
- 319a - CABLE CLAMP

**FEKABOX 280 l = FEKA 600 / FEKA VS 550 – 750 – 1000 – 1200
FEKA VX 550 – 750 – 1000 – 1200**



SUPPLIED ONLY ON REQUEST

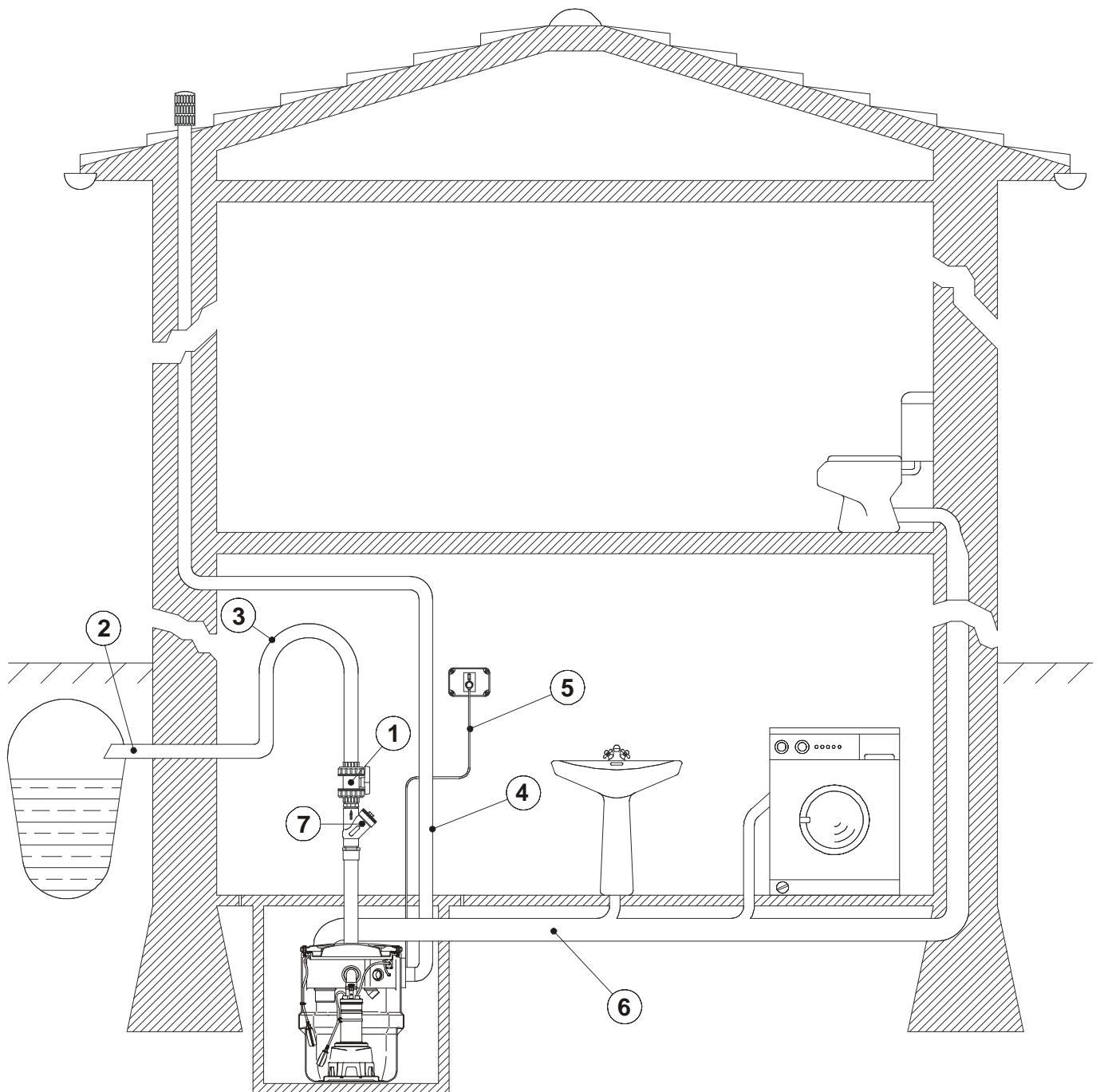


- 3 - COUPLING 1" ¼ - 2"
- 5 - FOOT
- 14 - COVER
- 83 - ALARM FLOAT
(supplied only on request)
- 87 - CABLE CLAMP TERMINAL
- 100 - TANK
- 118 - SLEEVE 63X2"
- 119 - COUPLING DN 110 (input)

- 119a - ELBOW 45° DN 50 (input-ventilation)
- 126 - SEAL RING
- 139 - PUMP
- 149 - FAIRLEAD PG 11
- 149a - FAIRLEAD M20
- 151 - SLIDE
- 152 - FIXING BRACKET
- 204 - CABLE CLAMP TIE
- 216 - SPECIAL FAIRLEAD

- 248b - COVER SCREWS
- 260a - SCREWS TCEI M10X25 UNI 5931
- 268 - PUMP FLANGE SCREW
- 315 - GUIDE TUBES
- 316 - ANTI-ROTATION BRACKET
- 319a - TIE
- 397c - NUT M10

EXAMPLE OF INSTALLATION




- 1 - INTERCEPTION BALL VALVE
- 2 - DELIVERY
- 3 - SIPHON
- 4 - VENTILATION


- 5 - POWER CABLE
- 6 - COLLECTION
- 7 - NO RETURN VALVE

	CONTENTS	page
1.	WARNINGS	21
2.	RESPONSIBILITY	21
3.	DIMENSIONS AND WEIGHTS	21
4.	INSTRUCTIONS FOR USE	22
5.	INSTALLATION	22
6.	ALARM SYSTEM	24
7.	MAINTENANCE	24
8.	TROUBLESHOOTING	24


1. WARNINGS

1.1  **Before installation, carefully read this documentation and that supplied with the pump manual and the control panel.** It is indispensable to have the electric and hydraulic connections made by skilled personnel, in possession of the technical qualifications indicated by the safety standards concerning the design, installation and maintenance of technical plants, in force in the country where the product is to be installed.

Failure to comply with the safety regulations not only causes risk to personal safety and damage to the equipment, but invalidates every right to assistance under guarantee.

1.2  The term skilled personnel means persons whose training, experience and instruction, as well as their knowledge of the respective standards and requirements for accident prevention and working conditions, have been approved by the person in charge of plant safety, authorizing them to perform all the necessary activities, during which they are able to recognize and avoid all dangers. (Definition for technical personnel IEC 364).

The appliance is not intended for use by persons (including children) with reduced physical, sensory or mental capabilities, or lack of experience and knowledge, unless they have been given supervision or instruction concerning use of the appliance by a person responsible for their safety. Children should be supervised to ensure that they do not play with the appliance (EN 60335-1: 02).

1.3  Check that the system has suffered no damage during transport or storage. In particular, ensure that the external casing is perfectly entire and in excellent condition; check the efficiency of all the tank components; replace any parts that are not perfectly efficient.

2. RESPONSIBILITY

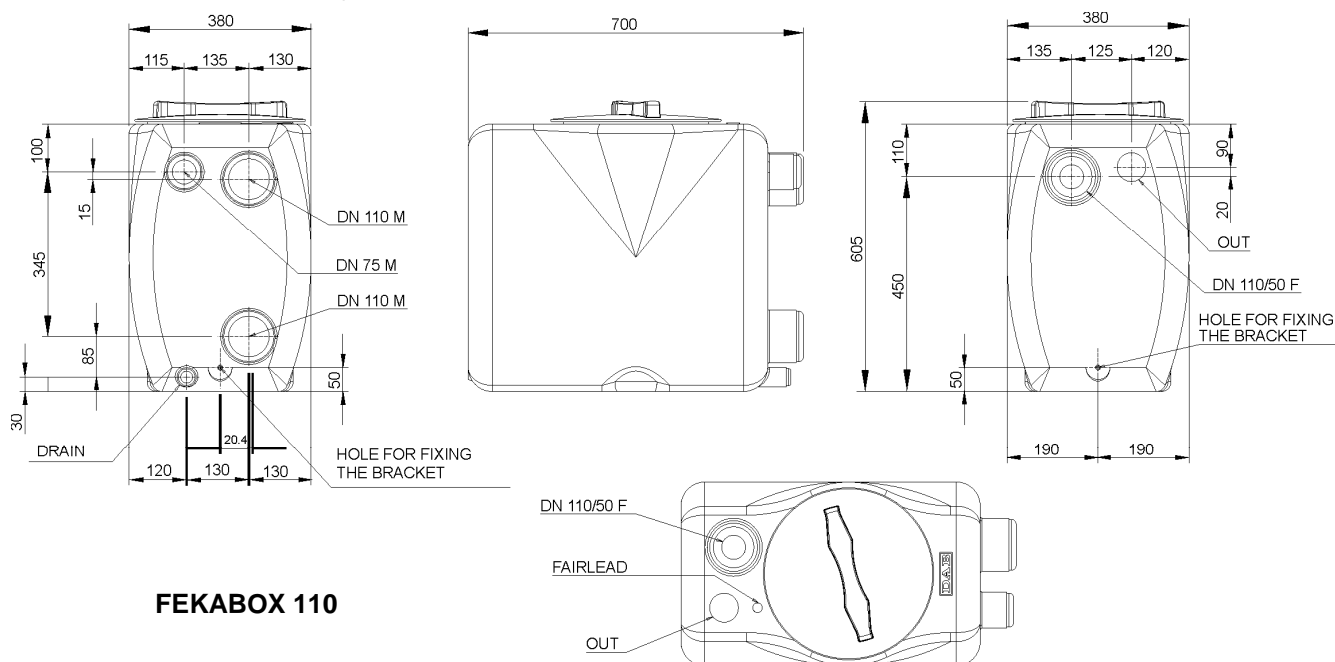
The Manufacturer does not vouch for correct operation of the system if it is tampered with or modified, or made to operate above the values indicated on the data plate.

The Manufacturer declines all responsibility for possible errors in this booklet, if due to misprints or errors in copying. The company reserves the right to make any modifications to products that it may consider necessary or useful, without affecting the essential characteristics.

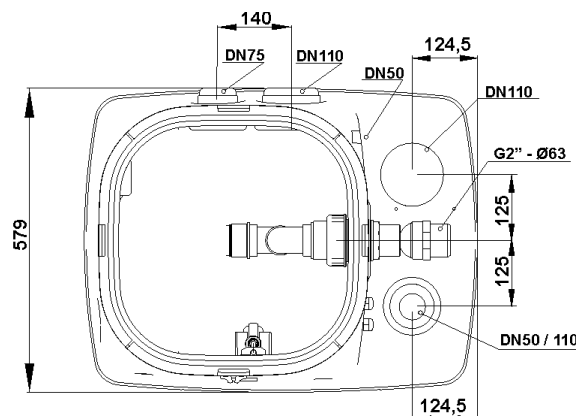
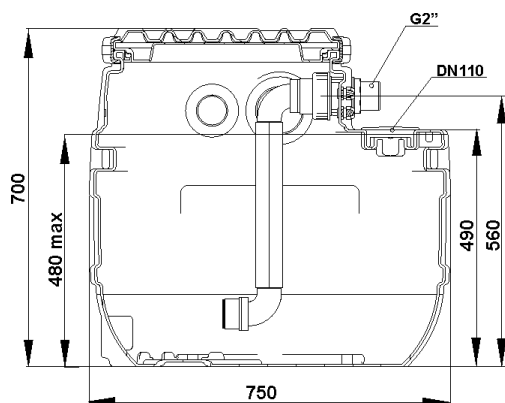
3. DIMENSIONS AND WEIGHTS

The adhesive label on the package indicates the total weight of the system.

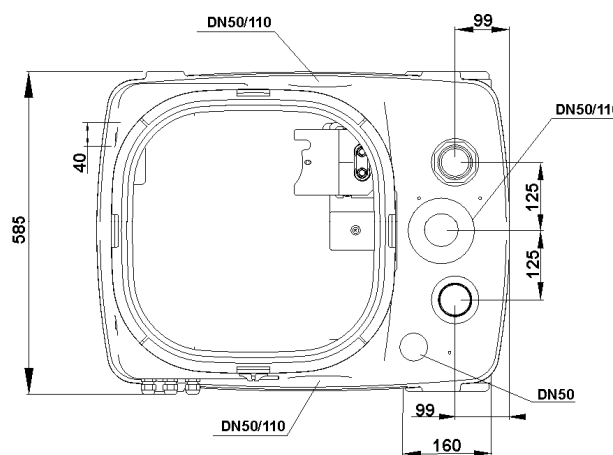
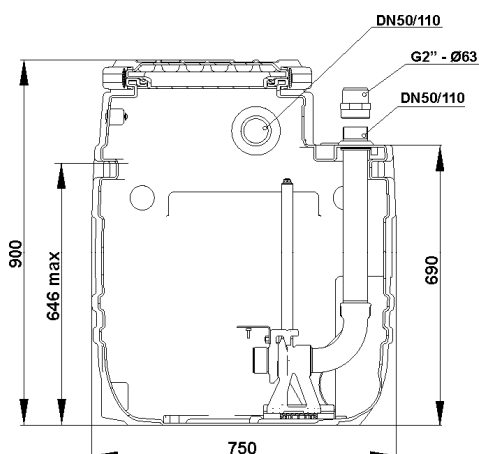
The dimensions below are given in millimetres.



FEKABOX 200



FEKABOX 280



4. INSTRUCTIONS FOR USE

FEKABOX is a preassembled system, ready for installation, requiring no adjustment; it is ideal for the collection and disposal of sewage and domestic waste water from cellars, situated below the level of the sewer network. In compliance with the accident-prevention regulations in force, the FEKABOX cannot be used for conveying inflammable or explosive liquids, such as petrol, diesel fuel, fuel oil, solvents, etc.

5. INSTALLATION

5.1 Do not lift, carry or operate the pumps holding them hanging by their power cable.

5.2 An example of installation is shown on page 20.

5.3 The tank may be laid on the floor, under the ground or housed in a masonry pit.

In any case the surface on which it is laid must be perfectly horizontal and it must be ensured that the whole bottom of the tank is in contact with the surface.

For Fekabox 200 l and Fekabox 280 l the cover of the tank is trafficable (**max. weight 100 Kg**).

Attention! For Fekabox 110 l the cover of the tank IS NOT TRAFFICABLE.



Ensure that the difference in level between the pump and the sewage network is compatible with the pump performance.

5.4 Pump assembly procedure

5.4.1 **110 l tanks:** For the parts references, see the diagram on page 17

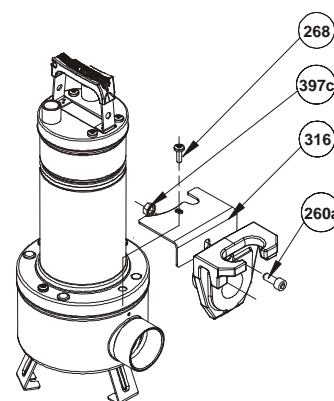
5.4.2 **200 l tanks:** For the parts references, see the diagram on page 18

1. Remove the cover of the tank, slackening the retaining screw on the metal strap and removing the straps around the cover.
2. For FEKA VS-VX check that the length of the pump float is 250 mm (see fig. B page 18).
3. Fix the pump to the base plate (253) with the special screws and spacers for Feka VX, turning the delivery port to face the notch (see fig. A on page 18).
4. Position the whole assembly on the bottom of the tank, on the central convex part.
5. Connect the pump to the delivery hose. For FEKA 600 use the coupling (118b-118c).
6. Check that the clamps of the delivery hose are correctly fixed.

5.4.3 280 l tanks

For the parts references, see the diagram on page 19

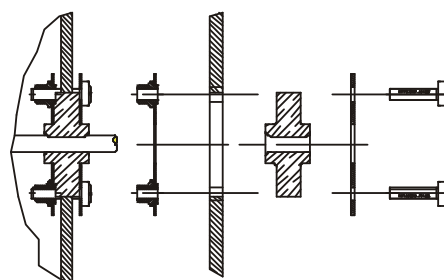
1. Remove the cover of the tank, slackening the retaining screw on the metal strap and removing the straps around the cover.
2. FEKA 600: Extract the slide from the coupling foot and secure it to the pump, accurately tightening the connecting nut (3) against the contract surface of the slide, after having inserted the flat washer provided.
3. FEKA VS-VX: Check that the length of the pump float is 250 mm (see fig. C page 19). Remove the top screw from the flange on the delivery side (268). Assemble the anti-rotation bracket (316). Replace the screw (268). Extract the slide from the coupling foot and connect it to the delivery port of the pump. Using the screw 267a and the nut 397c, fix the slide to the pump as indicated in the figure (see page 19).
4. Reposition the slide/pump assembly on the foot (5).



5.4.4 For Fekabox 200 l and Fekabox 280 l pass the pump plug outside the tank, through the special fairlead (216) proceeding as follows:

1. Remove the inside and outside plate, slackening the four screws.
2. Remove the washer.
3. Pass the plug outside the tank.
4. Reassemble the washer with the cable inserted inside it, passing it through the notch provided.
5. Reassemble the plates with the opening turned at an angle of 90° to the notch in the washer and fix them with the respective screws.

SPECIAL FAIRLEAD



5.4.5 Manually operate the float lever to check that it turns freely on its whole length.

5.5 Connecting the pipes for Fekabox 110 l:

See diagram on page 17

5.6 Connecting the pipes for Fekabox 200 l and Fekabox 280 l :

5.6.1 Input: connect the tank input pipe, identified by the special adhesive label, to the waste connection pipe with a PVC coupling DN 110; ensure that the couplings are sealed with glue for pressurised PVC pipes.

It is possible to have a second input using part 119a (Coupling DN 50).

5.6.2 Delivery: connect the delivery pipe to the sewage network with the 2" threaded gas fitting (and/or Sleeve 63x2" – 118 –), ensuring that the couplings are sealed.

For ease of maintenance and to prevent backup, when the tank is situated below the level of the sewage network, it is advisable to use a no return valve and an interception valve, as in the example of installation on page 20, both supplied on request; it is recommended to install a siphon, especially if a no return valve is not being used.

5.6.3 Ventilation: tank ventilation must always be ensured.

Connect the ventilation mouth (coupling DN 50) to a ventilation duct leading outside the premises. Avoid horizontal lengths in the ventilation duct.

5.7 Before replacing the cover on the tank, make a test connection with clean water, after having connected the pump to the mains.

5.8 In systems provided with a reflux kit, before starting the electropump, vent the kit, momentarily lifting the pump out of its seat.

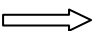
6. ALARM SYSTEM (supplied only on request for Fekabox 200 l – Fekabox 280 l)

For the parts references, see the diagrams on pages 18-19.

The AS1 alarm system, supplied on request complete with instructions, is composed of:

- an electronic control unit with reserve charge
- a float

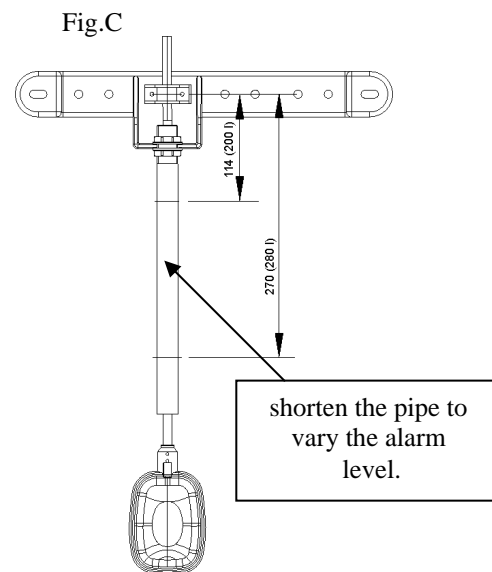
The float is fixed to the inside of the (empty) tank, using the cable clamp (87) already installed inside the tank.

Strictly respect the length of the cable between the cable clamp and the float, as indicated in the figure 

Pass the float cable out of the tank through the preassembled fairlead (149), tighten the ring but and connect it to the control box.

Before filling the tank, manually operate the float to check functioning of the alarm system, previously connected to the mains in accordance with the instructions supplied with the AS1.

Make a complete test of the system with clean water, checking that the alarm system intervenes only in the case of pump breakdown or lack of current in the mains.



ALARM FLOAT

To do this, proceed as follows:

1. Fill the tank up to pump intervention level and interrupt the supply to the pump. In this situation the alarm system must not intervene.
2. Continue filling the tank until the alarm system intervenes. Check that in this condition the water level is a few centimetres lower than the MAX emergency level (figure on page 22).

If this condition does not occur, shorten the length of the cable between the cable clamp and the safety float.

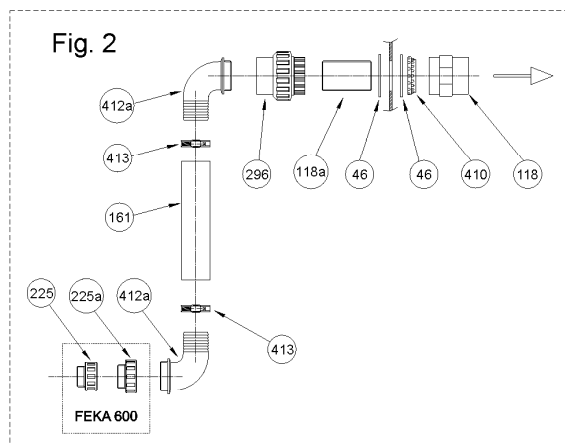
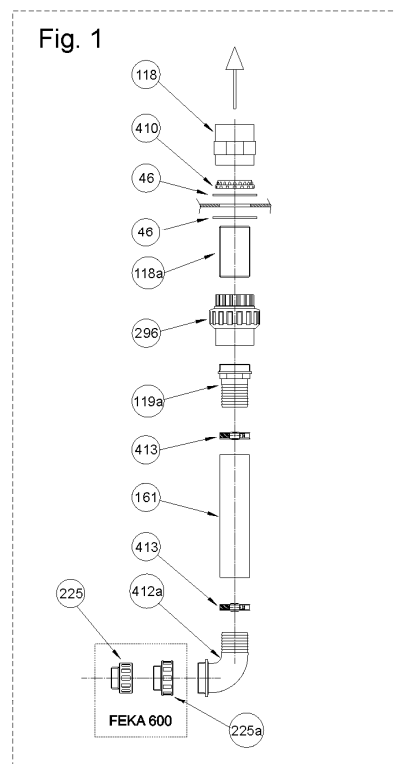
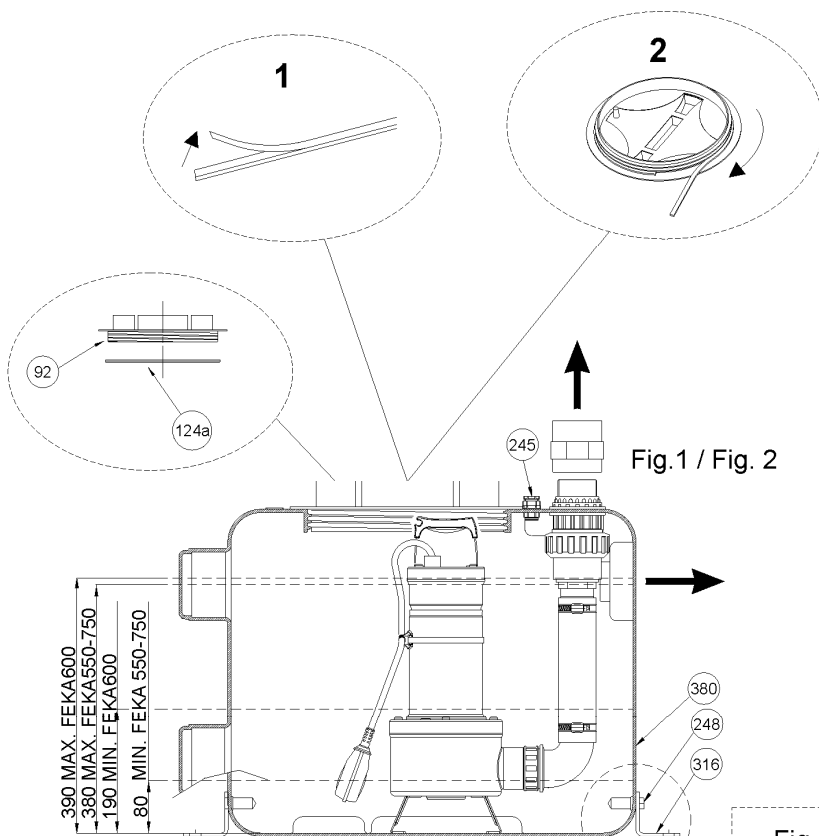
7. MAINTENANCE

- 7.1 After starting up the plant, it is advisable to inspect and clean it, especially the no return valve, about every three months. This interval may be increased after the first inspections have given a favourable outcome.
- 7.2 Clean the pump accurately, removing any foreign bodies stuck in the intake grille and check that the float moves freely. If necessary, remove the pump from the tank.
- 7.3 It is recommended to clean the system at least once a year with running water, operating the pump repeatedly.

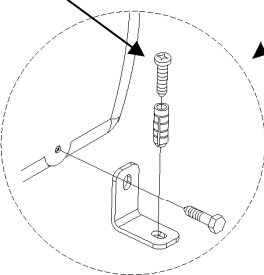
8. TROUBLESHOOTING

FAULTS	CHECK (POSSIBLE CAUSES)	REMEDY
1. Water is overflowing from the tank and the pump is not working. (In this situation the alarm, if installed, must intervene. Otherwise check the alarm system installation instructions.)	A. Delivery pipe blocked. B. The pump is not correctly connected to the delivery pipe. C. No return valve blocked. D. Interception valve closed. E. Pump characteristics are insufficient. F. The pump intake grille is blocked. G. The impeller is worn or blocked by foreign bodies.	A. Remove the obstructions. B. Check that the pump slide is at its full limit (only for 280 l tanks). C. Clean the valve. D. Open the valve. F. Remove the obstructions. G. Remove the obstructions.
2. The alarm, if installed, intervenes, but the system operates regularly.	A. Check the exact position of the alarm float.	A. Repeat the checking and installation operations.

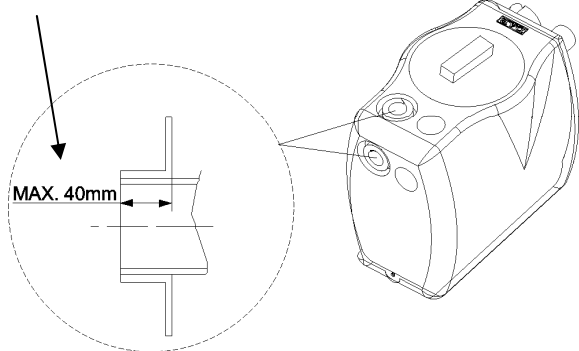
**FEKABOX 100 l = FEKA 600 / FEKA VS 550 - 750
FEKA VX 550 - 750**



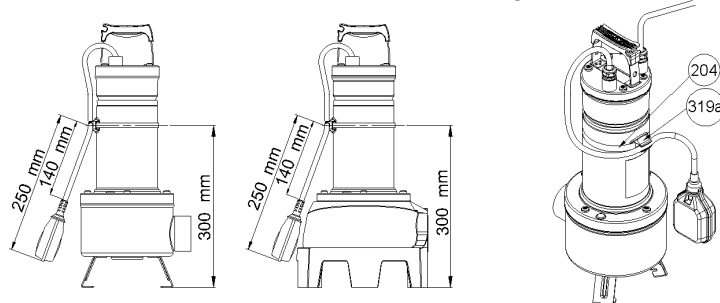
**Schrauben für Bügel:
nicht mitgeliefert**



**ACHTUNG!
Max. Einlauf 40mm**



FEKA VS - VX

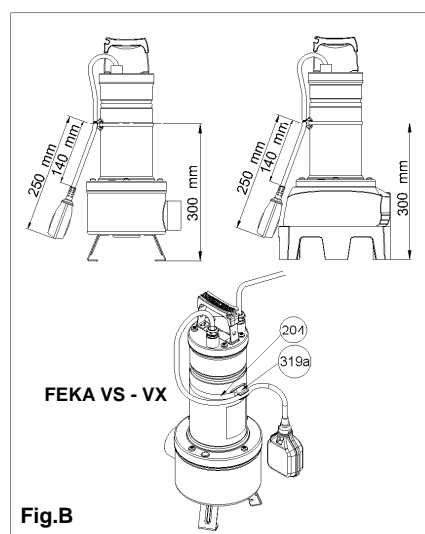
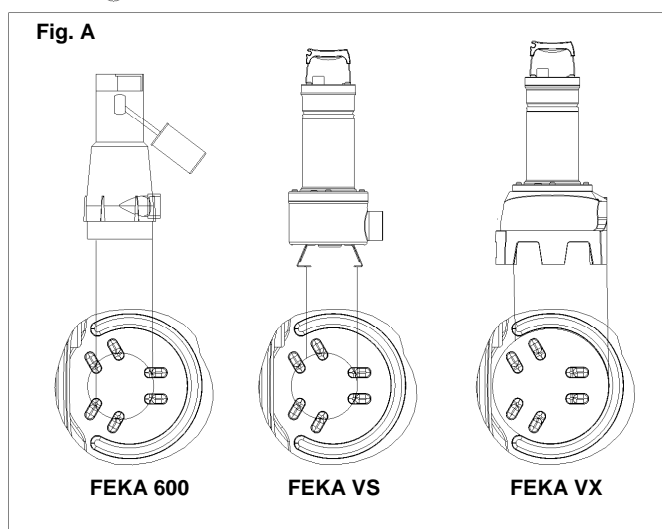
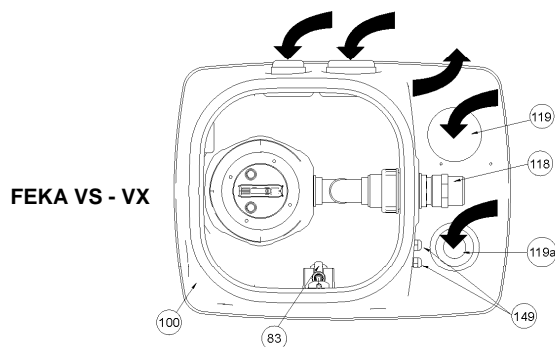
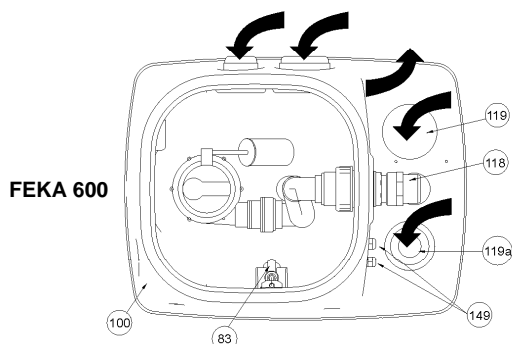
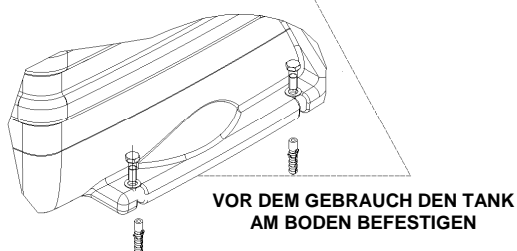
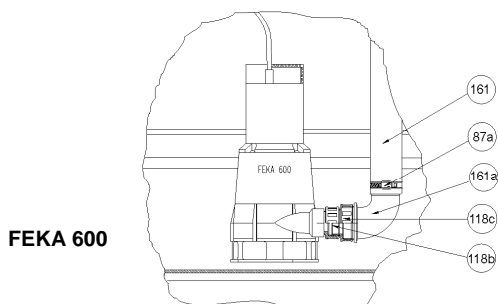
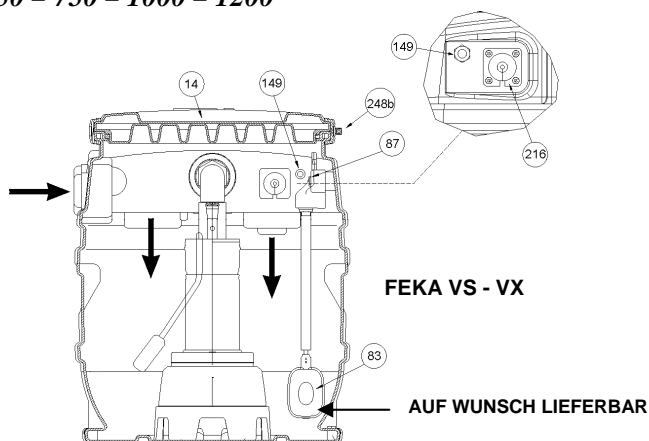
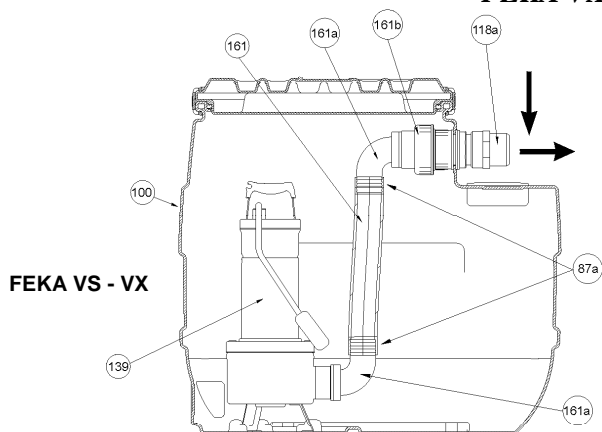


- 46 - DICHTUNG 78X58X4 (2")
- 92 - DECKEL
- 118 - MUFFE 63X2"
- 118a - GELOCHTE GEWINDESTANGE 2"X100
- 119a - SCHLAUCHHALTER
- 124a - DICHTUNG
- 161 - SCHLAUCH 57X50 L=240

- 204 - KABELSCHELLE
- 225 - REDUZIERSTÜCK 1/A-GEW. 1" 1/4 - 1" 1/2
- 225a - REDUZIERSTÜCK 1/A-GEW. 1" 1/2 - 2"
- 245 - KABELSCHELLE M20X1,5
- 248 - SCHRAUBE TE 10X40
- 296 - 3 TEIL. STUTZEN MIT O-RING (2")
- 316 - HALTEBÜGEL

- 319a - KABELSCHELLE
- 380 - BECKEN
- 410 - BUNDRING 2" PP ODER PVC
- 412a - GEB.SCHLAUCHHALTER
- 413 - ROHRSCHELLE Ø57

**FEKABOX 200 l = FEKA 600 / FEKA VS 550 - 750 - 1000 - 1200
FEKA VX 550 - 750 - 1000 - 1200**

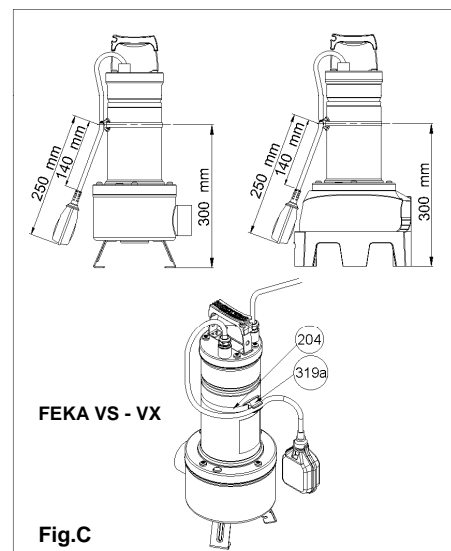
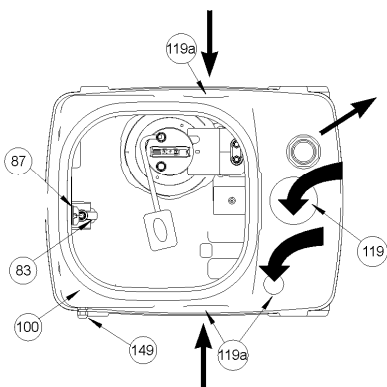
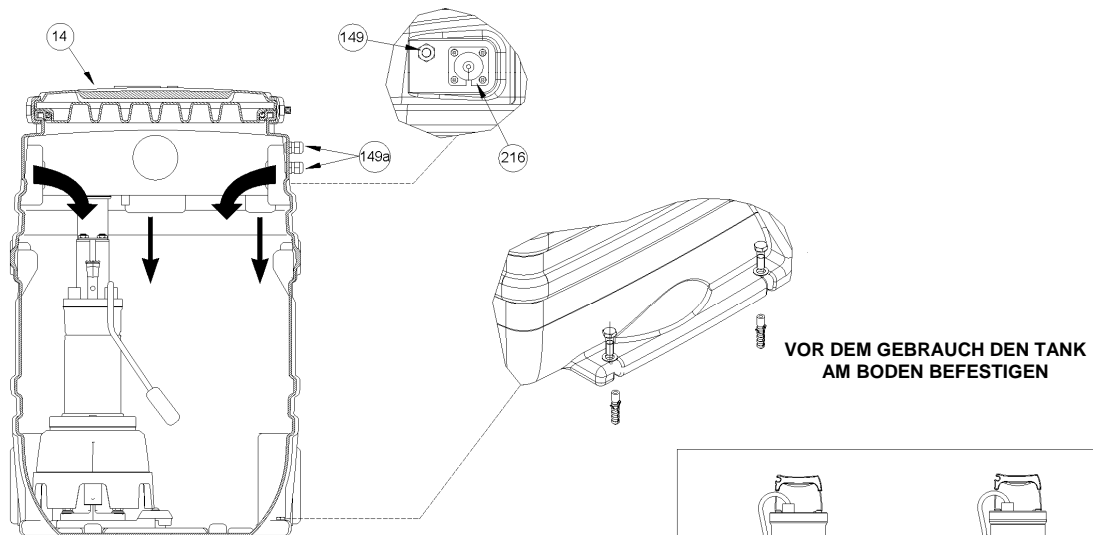
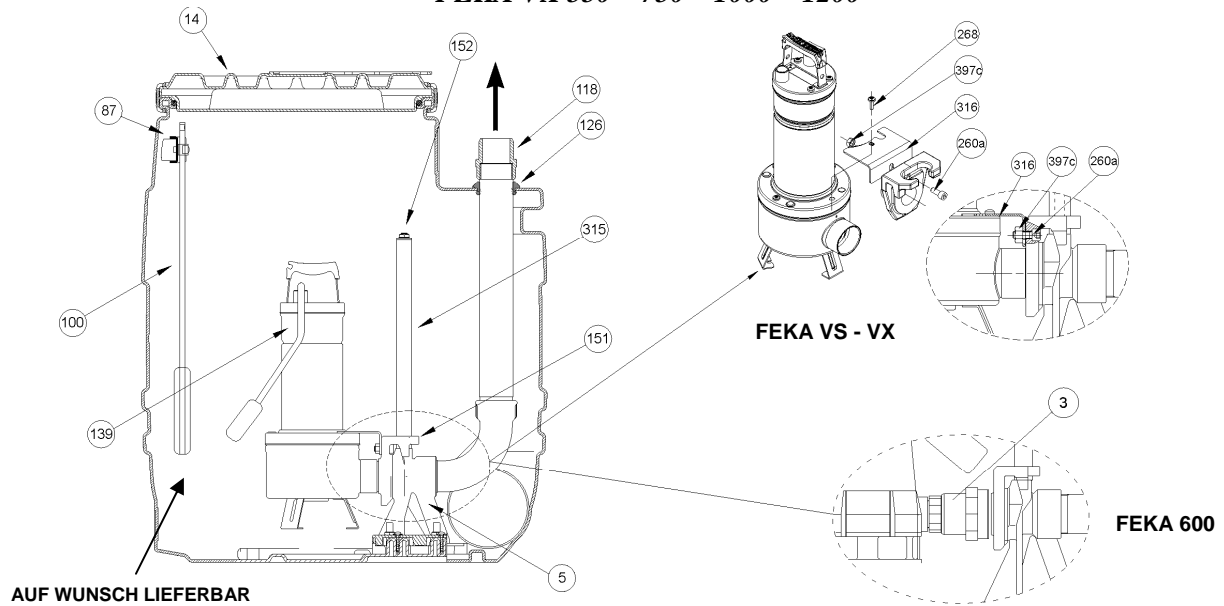


- 14 - DECKEL
- 83 - ALARMSCHWIMMER
(auf Wunsch lieferbar)
- 87 - KABELKLEMMME
- 87a - ROHRSCHELLE Ø57
- 100 - BECKEN
- 118 - MUFFE 63X2"
- 118a - GEWINDEROHR 100X2"

- 118b - REDUZIERSTÜCK 1/A-GEW. 1" ¼ - 1" ½
- 118c - REDUZIERSTÜCK 1/A-GEW. 1" ½ - 2"
- 119 - ANSCHLUß DN 110 (einlaß)
- 119a - ROHRKNIE 45° DN 50 (einlaß-belüftung)
- 139 - PUMPE
- 149 - KABELSCHELLE PG 11
- 161 - SCHLAUCH 57X50 L=300
- 161a - GEB.SCHLAUCHHALTER 2"X50

- 161b - 3 TEIL.STUTZEN MIT O-RING (2")
- 204 - KABELSCHELLE
- 216 - SPEZIAL-KABELSCHELLE
- 248b - DECKELSCHRAUBEN
- 253 - PUMPENPOSITIONSPLATTE
- 319a - KABELSCHELLE

**FEKABOX 280 l = FEKA 600 / FEKA VS 550 – 750 – 1000 – 1200
FEKA VX 550 – 750 – 1000 – 1200**

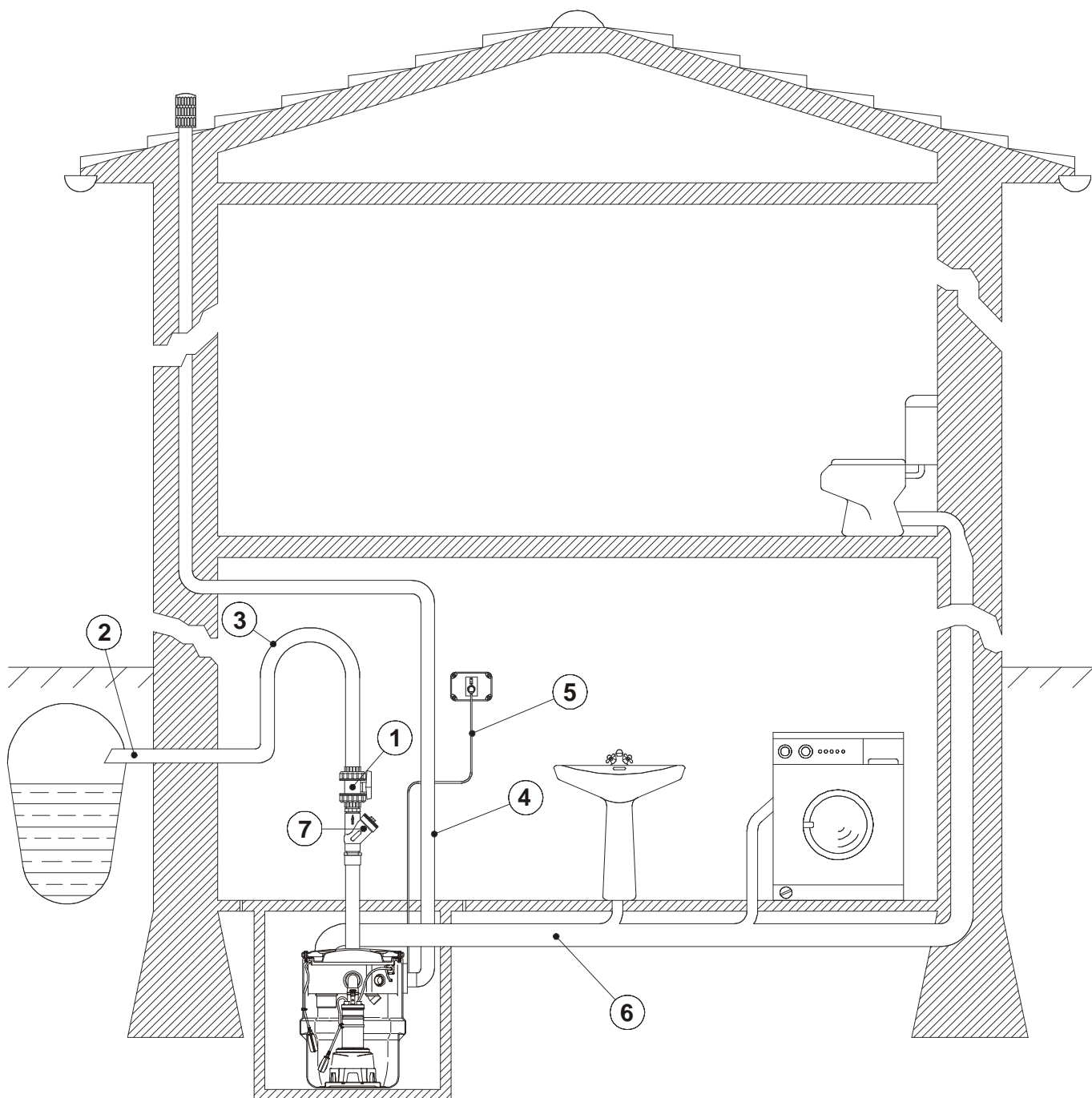


- 3 - ANSCHLUSS 1" ¼ - 2"
- 5 - FUSS
- 14 - DECKEL
- 83 - ALARMSCHWIMMER
(auf Wunsch lieferbar)
- 87 - KABELKLEMME
- 100 - BECKEN
- 118 - MUFFE 63X2"

- 119a - ROHRKNIE 45° DN 50 (einlaß-belüftung)
- 126 - DICHTUNGSRING
- 139 - PUMPE
- 149 - KABELSCHELLE PG 11
- 149a - KABELSCHELLE M20
- 151 - SCHLITTEN
- 152 - HALTEBÜGEL
- 204 - KABELSCHELLE

- 248b - DECKELSCHRAUBEN
- 260a - SCHRAUBE TCEI M10X25 UNI 5931
- 268 - SCHRAUBE PUMPENFLANSCH
- 315 - FÜHRUNGSRÖHRE
- 316 - DREHSPERRE
- 319a - SCHELLE
- 397c - MUTTER M10

INSTALLATIONSBEISPIEL




- 1 - KUGELSPERRVENTIL
- 2 - AUSLASS
- 3 - GERUCHVERSCHLUSS
- 4 - BELÜFTUNG


- 5 - STROMKABEL
- 6 - SAMMELROHR
- 7 - RÜCKSCHLAGVENTIL


	INHALT	Seite
1.	HINWEISE	29
2.	HAFTPFLICHT	29
3.	ABMESSUNGEN UND GEWICHTE	29
4.	GEBRAUCHSANWEISUNG	30
5.	INSTALLATION	30
6.	ALARMANLAGE	32
7.	WARTUNG	32
8.	STÖRUNGSSUCHE	32

1. HINWEISE

1.1  **Vor der Installation unbedingt diese und die im Handbuch der Pumpe und der Schalttafel enthaltenen Anleitungen lesen.** Die Elektrik und die Anschlüsse müssen unbedingt von Fachpersonal ausgeführt werden, das im Besitz der in den Sicherheitsvorschriften über Planung, Installation und Wartung von Elektroanlagen des Anwenderlandes vorgegebenen technischen Anforderungen ist.

Die Nichtbefolgung dieser Sicherheitsvorschriften gefährdet nicht nur die Sicherheit von Personen und kann die Beschädigung der Geräte verursachen, sondern läßt auch jeden Garantieanspruch verfallen.

1.2  Unter Fachpersonal werden jene Personen verstanden, die aufgrund ihrer Ausbildung, Erfahrung und Schulung, sowie die Kenntnis der betreffenden Normen, Vorschriften und Maßnahmen für den Unfallschutz und die Betriebsbedingungen von der für die Sicherheit der Anlage verantwortlichen Person dazu befugt wurden, alle erforderlichen Arbeiten auszuführen, und die außerdem in der Lage sind, jede Art von Risiko zu erkennen und zu vermeiden. (Definition des technischen Personals IEC 364). Das Gerät darf nicht von Personen (einschließlich Kindern) benutzt werden, deren physische, sensorische oder mentale Fähigkeiten eingeschränkt sind, oder denen es an Erfahrung oder Kenntnissen mangelt, sofern ihnen nicht eine für ihre Sicherheit verantwortliche Personen zur Seite steht, die sie überwacht oder beim Gebrauch des Gerätes anleitet. Kinder nicht unbeaufsichtigt in die Nähe des Gerätes lassen und sicherstellen, dass sie nicht damit herumspielen (EN 60335-1: 02).

1.3  Prüfen, ob die Anlage während des Transports oder der Lagerung beschädigt worden ist. Im besonderen muß kontrolliert werden, ob die äußere Hülle vollständig ist und sich in einwandfreiem Zustand befindet; die Leistungsfähigkeit aller Komponenten des Beckens prüfen und falls erforderlich mangelhafte Teile auswechseln.

2. HAFTPFLICHT

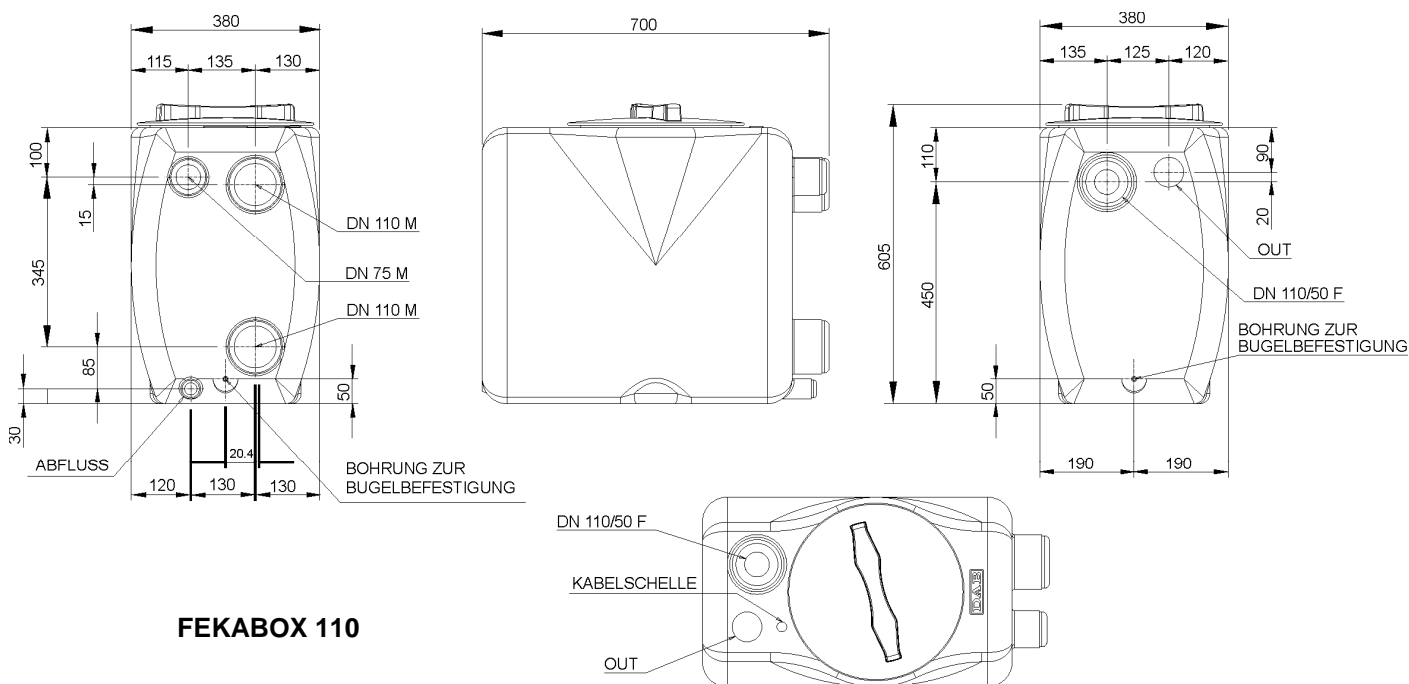
Der Hersteller haftet nicht für die einwandfreie Funktion der Anlage, wenn diese manipuliert, verändert oder über die Daten des Geräteschilds hinaus betrieben wurde.

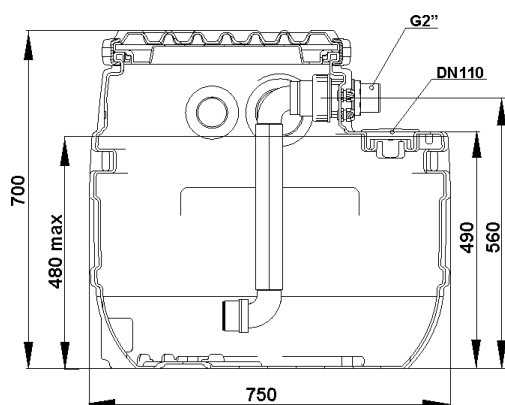
Außerdem wird keine Haftung für eventuell in dieser Betriebsanleitung enthaltene Übertragungs- oder Druckfehler übernommen. Der Hersteller behält sich vor, an den Produkten alle erforderlichen oder nützlichen Änderungen anzubringen, ohne die wesentlichen Merkmale zu beeinträchtigen.

3. ABMESSUNGEN UND GEWICHTE

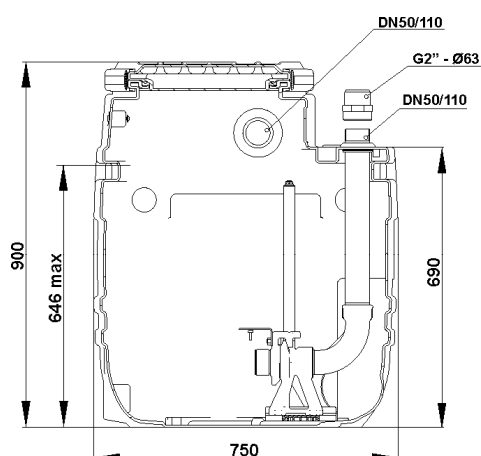
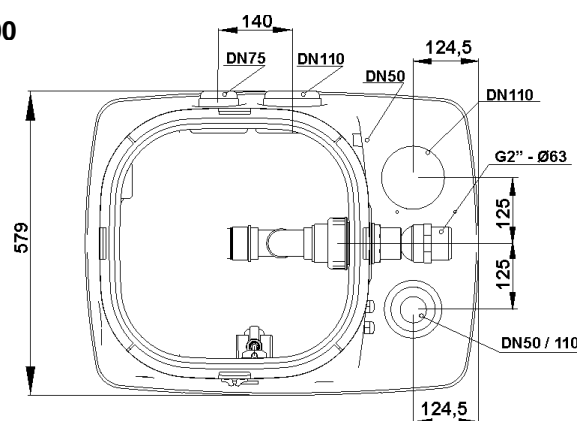
Das Gesamtgewicht der Anlage ist auf dem Aufkleber an der Verpackung angegeben.

Die nachstehend angeführten Abmessungen sind in Millimetern.

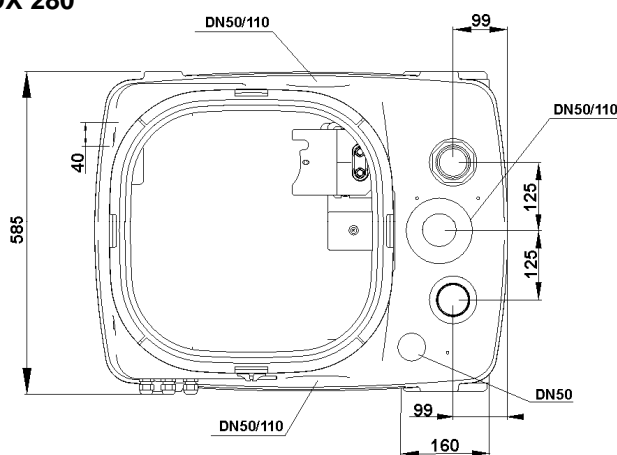




FEKABOX 200



FEKABOX 280



4. GEBRAUCHSANWEISUNG

FEKABOX ist ein vormontiertes, installationsfertiges System, das keine weiteren Einstellungen erfordert und das sich ideal zur Sammlung und Abführung von Schmutzwasser und häuslichen Abwässern aus Souterrainräumen unterhalb des Kanalniveaus eignet. Gemäß der einschlägigen Unfallschutzvorschriften dürfen die FEKABOX nicht zur Förderung von entzündbaren oder explosiven Flüssigkeiten, wie Benzin, Gasöl, Brennöl, Lösemittel, usw. verwendet werden.

5. INSTALLATION

- 5.1 Die Pumpen dürfen auf keinen Fall am Stromkabel hängend transportiert oder betrieben werden.
- 5.2 Die Seite 28 zeigt ein Installationsbeispiel.
- 5.3 Das Becken kann auf dem Fußboden aufgestellt, eingegraben oder in einem gemauerten Schacht untergebracht werden.

Die Aufstellfläche muß in jedem Fall perfekt gerade sein und die ganzflächige Auflage sicherstellen.

Bei der 200 Liter Fekabox und der 280 Liter Fekabox ist der Deckel des Beckens begehbar.

(max. Gewicht 100 kg).

Achtung! Bei der 110 Liter Fekabox ist der Deckel NICHT BEGEHBAR.



Sicherstellen, daß der Höhenunterschied zwischen Pumpe und Abwassernetz mit den Leistungen der Pumpe kompatibel ist.

5.4 Montage der Pumpe

5.4.1 **Becken mit Inhalt 110 l:** Für die Bezüge der Teile siehe Schaltplan Seite 25

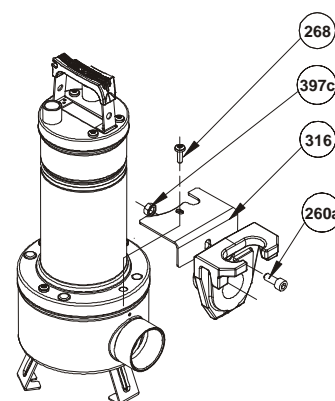
5.4.2 **Becken mit Inhalt 200 l:** Für die Bezüge der Teile siehe Schaltplan Seite 26

1. Den Deckel des Beckens abnehmen, indem die Befestigungsschraube am Metallband gelöst und die Bänder um den Deckel ausgebaut werden.
2. Bei FEKA VS-VX kontrollieren, ob die Länge des Pumpenschwimmers 250 mm beträgt (siehe Abb. B Seite 26).
3. Die Pumpe mit den speziellen Schrauben und Distanzscheiben für Feka VX an der Grundplatte (253) befestigen, wobei die Auslassmündung gegen den Einschnitt ausgerichtet wird (siehe Abb. A, Seite 26).
4. Das Ganze auf Höhe der mittleren Wölbung auf dem Boden des Beckens positionieren.
5. Die Pumpe mit dem Auslaßrohr verbinden. Bei FEKA 600 den Anschluß (118b-118c) verwenden.
6. Sicherstellen, daß die Rohrschellen des Auslaßschlauchs korrekt befestigt sind.

5.4.3 Becken mit Inhalt 280 l:

Für die Bezüge der Teile siehe Schaltplan Seite 27

1. Den Deckel des Beckens abnehmen, indem die Befestigungsschraube am Metallband gelöst und die Bänder um den Deckel ausgebaut werden.
2. FEKA 600: den Schlitten vom Kopplungsfuß abziehen und an der Pumpe befestigen, indem die Mutter (3) akkurat gegen die Anschlagfläche des Schlittens angezogen wird; dabei die mitgelieferte Flachdichtung zwischenlegen.
3. FEKA VS-VX: kontrollieren, ob die Länge des Pumpenschwimmers 250 mm beträgt (siehe Abb. C Seite 27). Die obere Schraube des Flanschs von der Seite des Auslasses (268) her ausbauen. Die Drehsperre (316) einbauen. Die Schraube (268) wieder einschrauben. Den Schlitten vom Kopplungsfuß ausbauen und mit der Auslassmündung der Pumpe verbinden. Unter Verwendung der Schraube 267a und der Mutter 397c den Schlitten an der Pumpe befestigen, wie in der Abbildung gezeigt (siehe Seite 27). Die Gruppe bestehend aus Schlitten/Pumpe wieder am Fuß (5) positionieren.

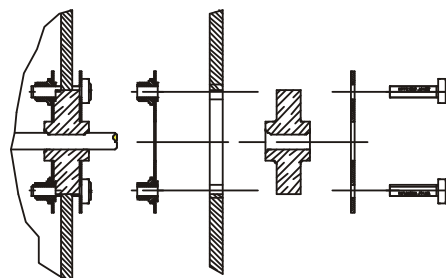


5.4.4 Fekabox 200 l – Fekabox 280 l: den Stecker der Pumpe über die Spezial-Kabelschelle (216) nach außerhalb des Beckens führen. Dabei wie folgt vorgehen:

1. Durch Lösen der vier Schrauben das innere und äußere Plättchen entfernen.
2. Die Dichtung entfernen.
3. Den Stecker nach außerhalb des Beckens führen.
4. Die Dichtung mit durch den speziellen Schlitz gestecktem Kabel wieder einbauen.

Die Plättchen wieder einbauen, wobei ihre Öffnung im Vergleich zum Schlitz an der Dichtung um 90° gedreht wird, und mit den entsprechenden Schrauben befestigen.

SPEZIAL-KABELSCHELLE



5.4.5 Den Hebel des Schwimmers von Hand betätigen und kontrollieren, ob er frei über seinen gesamten Hub drehen kann.

5.5 Verbindungen der Rohre Fekabox 110 l:

Becken siehe Schaltplan auf Seite 25

5.6 Verbindungen der Rohre Fekabox 200 l – Fekabox 280 l:

5.6.1 Einlaß: das Einlaßrohr des Beckens, das an dem speziellen Klebeetikett erkennbar ist, mit dem Verbindungsrohr der Abwasser verbinden; dazu einen PVC-Anschluß verwenden: bei Becken mit Inhalt 200-280 l DN 110. Die Dichtung der Anschlüsse mit Kleber für PVC-Druckleitungen sichern. Kann mit Hilfe des Teils 119a (Anschluß DN 50) ein weiterer Einlaß installiert werden.

5.6.2 Auslaß: das Auslaßrohr mit einem Gewindeanschluß 2" Gas (und/oder Muffe 63x2" – 118 –) an das Abwassernetz anschließen; dabei die Dichtigkeit der Anschlüsse sicherstellen.

Um die Wartung zu vereinfachen und Rückstaus zu vermeiden, empfiehlt sich bei unterhalb des Niveaus der Abwasserkanalisation installierten Becken ein Rückschlagventil und ein Sperrventil zu verwenden, wie im Installationsbeispiel der Seite 28, die beide auf Wunsch lieferbar sind; außerdem sollte ein Geruchverschluß installiert werden, und zwar besonders, wenn kein Rückschlagventil vorgesehen ist.

5.6.3 Belüftung: die Belüftung des Beckens muß immer gewährleistet sein.

Die Belüftungsmündung (Anschluß DN 50) an einen nach außen führenden Lüftungskanal anschließen. Der Lüftungskanal sollte möglichst keine horizontalen Abschnitte aufweisen.

5.7 Vor dem Wiedereinbau des Beckendeckels mit sauberem Wasser eine Probe durchführen, nachdem die Pumpe an das Netz angeschlossen wurde.

5.8 Bei Anlagen mit Rückflußkit muß dieses vor dem Einschalten der Elektropumpe entlüftet werden, indem die Pumpe kurz in ihrem Sitz angehoben wird.

6. ALARMANLAGE (auf Wunsch lieferbar Fekabox 200 l – Fekabox 280 l)

Für die Bezüge der Teile siehe Schaltplan Seite 26-27

Das auf Wunsch komplett mit Anleitungen gelieferte Alarmsystem besteht aus:

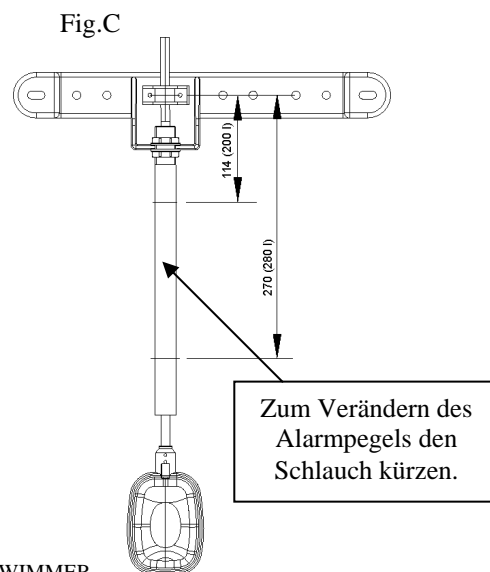
- einem elektronischen Steuergerät mit Ladereserve
- einem Schwimmer

Der Schwimmer wird im Innern des (leeren) Beckens an der bereits vorbereiteten Kabelklemme (87) befestigt.

Die in der Abbildung angegebene Kabellänge zwischen Kabelklemme und Schwimmer muß unbedingt eingehalten werden →

Das Kabel des Schwimmers über die vormontierte Kabelschelle (149) nach außerhalb des Beckens führen, die Zwingen festziehen, und das Kabel an das Steuergerät anschließen.

Vor dem Füllen des Beckens den Schwimmer von Hand betätigen, um die einwandfreie Funktion des Alarmsystems zu kontrollieren. Dazu das Alarmsystem gemäß der dem AS1 beigelegten Anleitungen an das Netz anschließen.



ALARMSCHWIMMER

Mit sauberem Wasser eine Probe des gesamten Systems durchführen und dabei kontrollieren, ob das Alarmsystem nur im Falle eines Defekts der Pumpe oder bei Stromausfall ausgelöst wird.

Dazu wie folgt vorgehen:

1. Das Becken bis zum Auslösepegel der Pumpe auffüllen und die Speisung der Pumpe unterbrechen. In dieser Situation darf das Alarmsystem nicht ausgelöst werden.
2. Das Becken weiter füllen, bis das Alarmsystem ausgelöst wird. Kontrollieren, ob sich der Wasserstand in dieser Situation einige Zentimeter unterhalb des Notfallpegels MAX befindet (Abbildung Seite 30).

Falls dem nicht so sein sollte, muß der Kabelabschnitt zwischen Kabelklemme und Sicherheitsschwimmer verkürzt werden.

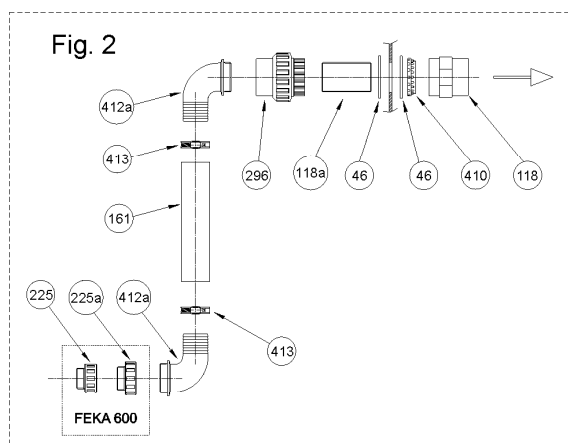
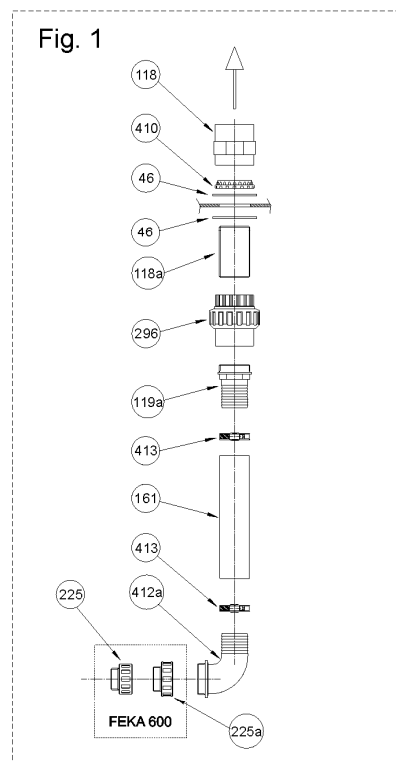
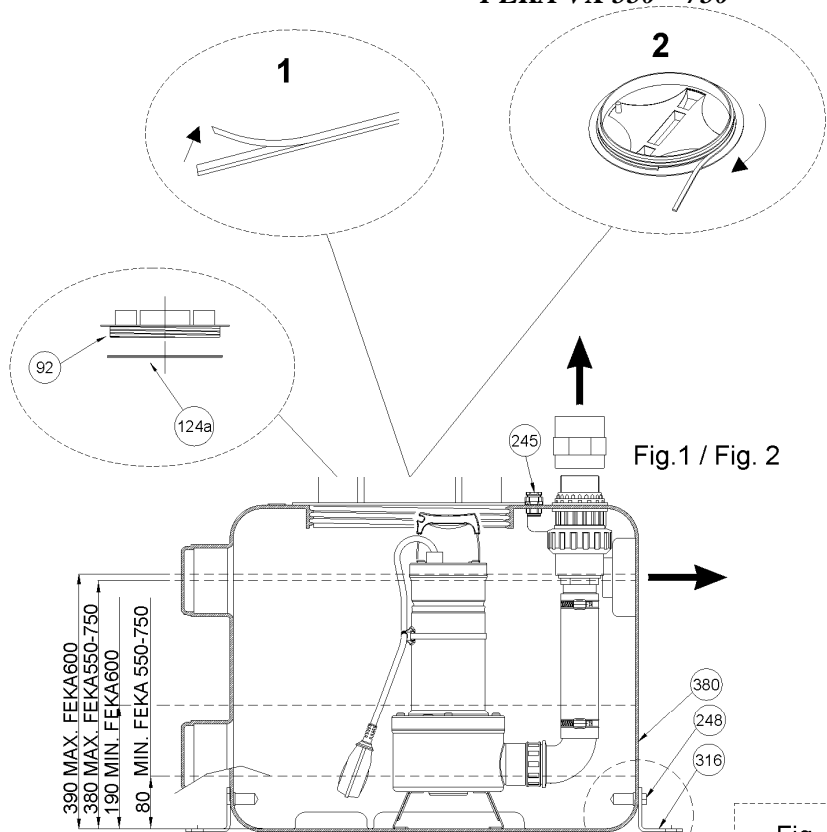
7. WARTUNG

- 7.1** Nachdem die Anlage in Betrieb gesetzt wurde, sollte sie ungefähr alle drei Monate inspektioniert und eventuell gereinigt werden (besonders das Rückschlagventil). Sofern die ersten Inspektionen positiv verlaufen sind, kann der Intervall verlängert werden.
- 7.2** Die Pumpe gründlich reinigen, wobei alle Fremdkörper am Ansauggitter zu entfernen sind, und die freie Beweglichkeit des Schwimmers kontrollieren. Falls erforderlich die Pumpe aus dem Becken nehmen.
- 7.3** Es empfiehlt sich, die Anlage mindestens einmal jährlich mit Fließendwasser durchzuspülen, wobei die Pumpe mehrmals zu betätigen ist.

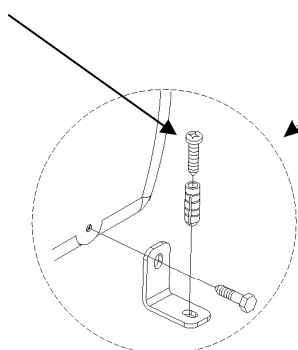
8. STÖRUNGSSUCHE

STÖRUNGEN	KONTROLLEN (MÖGLICHE URSACHEN)	ART DES EINGRIFFS
1. Das Wasser läuft aus dem Becken, während die Pumpe funktioniert. (In dieser Situation muß der Alarm, sofern installiert, ausgelöst werden. Andernfalls die Installationsanweisungen des Alarmsystems nachprüfen.)	A. Auslaßrohr verstopft. B. Die Pumpe ist nicht korrekt an den Auslaß angeschlossen. C. Rückschlagventil blockiert. D. Sperrventil geschlossen. E. Pumpenmerkmale unzureichend. F. Ansauggitter der Pumpe verstopft. G. Läufer verschlissen oder durch Fremdkörper blockiert.	A. Verstopfungen beseitigen. B. Kontrollieren, ob sich der Pumpenschlitten am Endanschlag befindet. (Nur bei Becken mit Inhalt 280 l). C. Ventil reinigen. D. Ventil öffnen. F. Verstopfungen beseitigen. G. Verstopfungen beseitigen.
2. Der Alarm (sofern installiert) wird ausgelöst, obwohl das System regulär funktioniert.	A. Die korrekte Position des Alarmschwimmers kontrollieren.	A. Die Operationen für Kontrolle und Installation wiederholen.

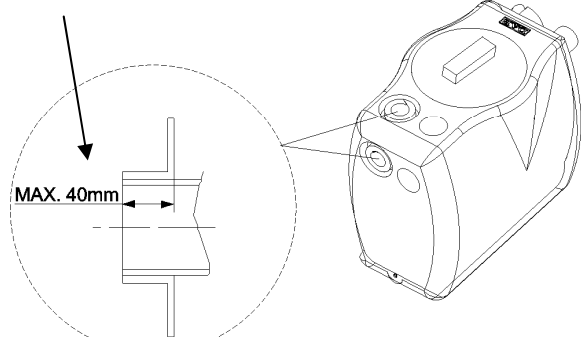
**FEKABOX 110 l = FEKA 600 / FEKA VS 550 - 750
FEKA VX 550 - 750**



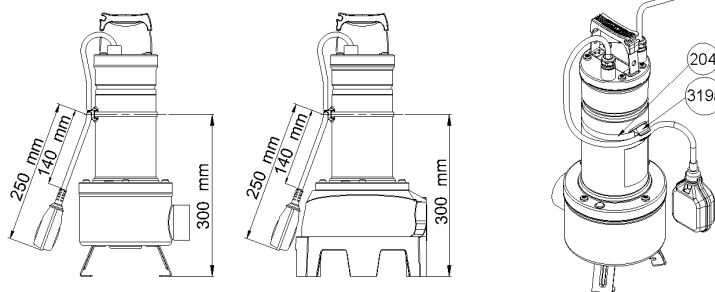
Schroef beugel: niet bijgeleverd



**LET OP!
Max. Inlaat 40mm**



FEKA VS - VX

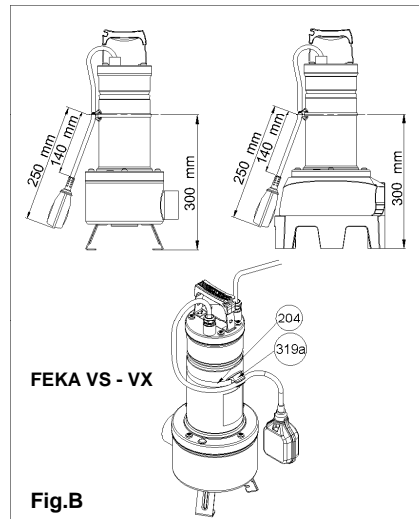
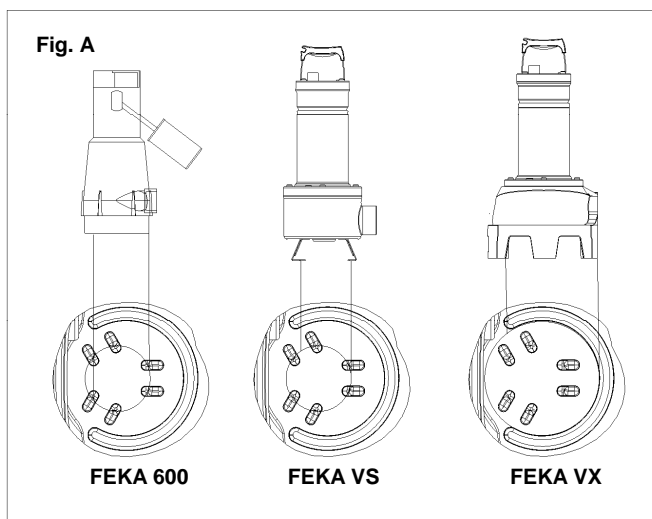
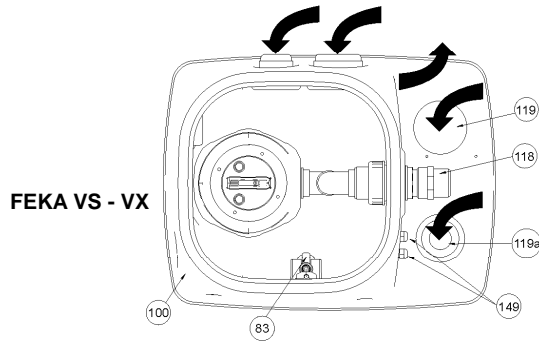
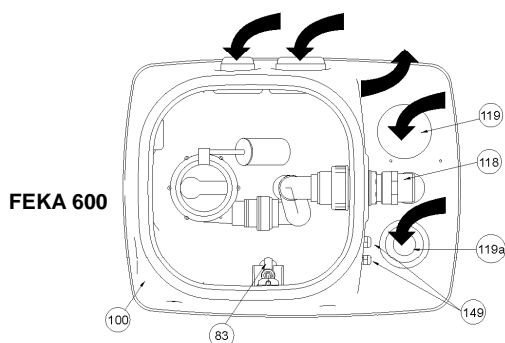
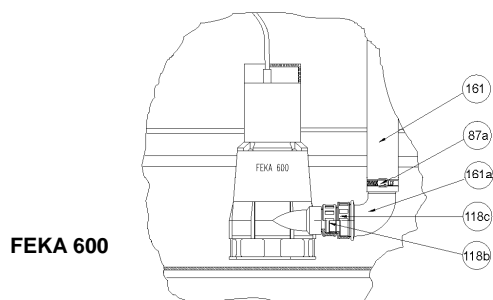
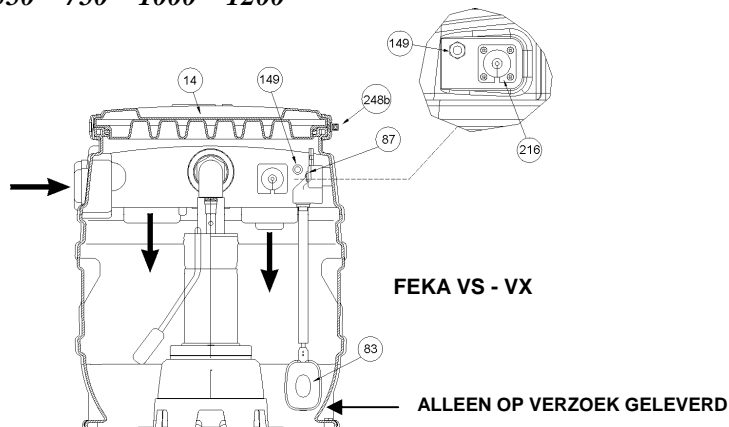
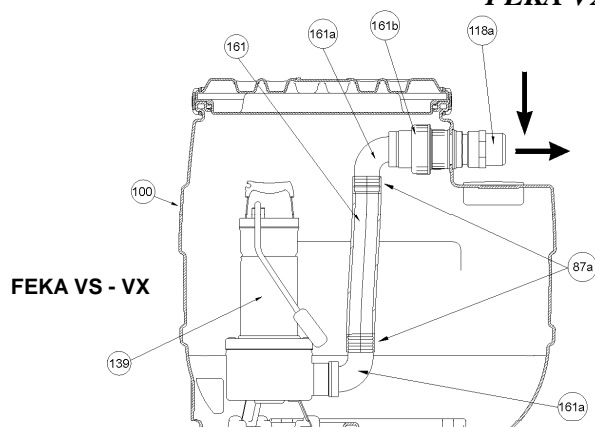


- 46 - AFDICHTING 78X58X4 (2")
- 92 - DEKSEL
- 118 - MOF 63X2"
- 118a - GEPERFOREERDE SCHROEFDRAADSTANG 2"X100
- 119a - SLANGHOUDER
- 124a - AFDICHTING
- 161 - RUBBERSLANG 57X50 L=240

- 204 - STRIP KABELKLEM
- 225 - REDUCTIE M-F 1" 1/4 - 1" 1/2
- 225a - REDUCTIE M-F 1" 1/2 - 2"
- 245 - KABELWARTEL M20X1,5
- 248 - SCHROEF TE 10X40
- 296 - MONDSTUK 3 PZ MET OR
- 316 - BEVESTIGINGSBEUGEL

- 319a - KABELKLEM
- 380 - BAK
- 410 - KRAAG 2" PP OF PVC
- 412a - GEBOGEN SLANGHOUDER
- 413 - SLANGKLEM Ø57

**FEKABOX 200 l = FEKA 600 / FEKA VS 550 - 750 - 1000 - 1200
FEKA VX 550 - 750 - 1000 - 1200**

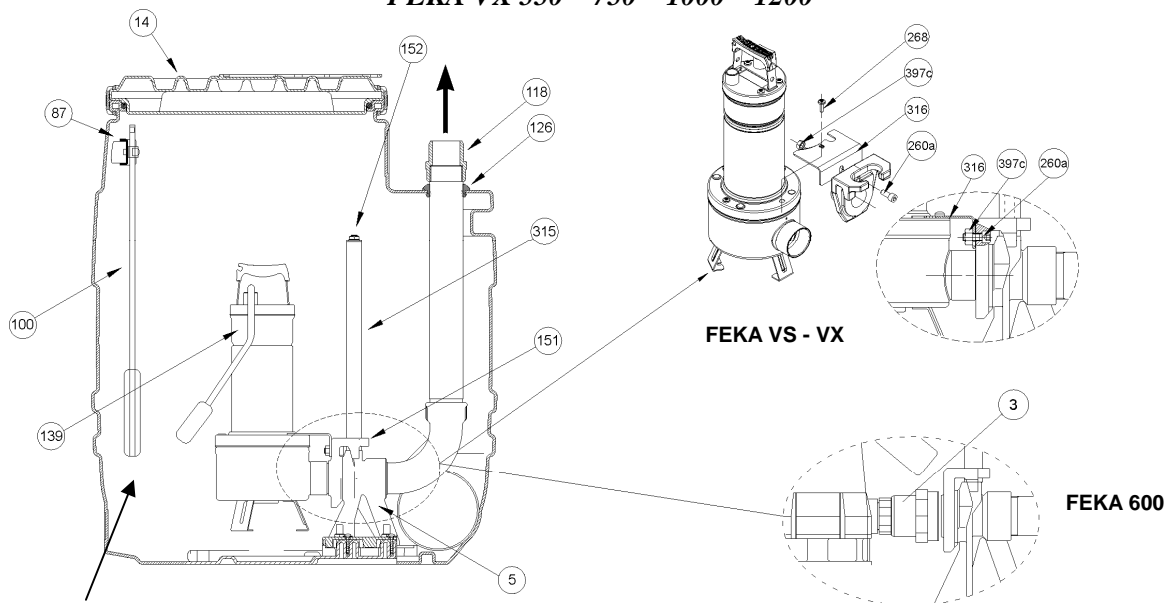


- 14 - DEKSEL
- 83 - ALARMVLOTTER
(alleen op verzoek geleverd)
- 87 - KABELKLEM
- 87a - SLANGKLEM Ø57
- 100 - BAK
- 118 - MOF 63X2"
- 118a - BUIS MET SCHROEFDRAAD 100X2"

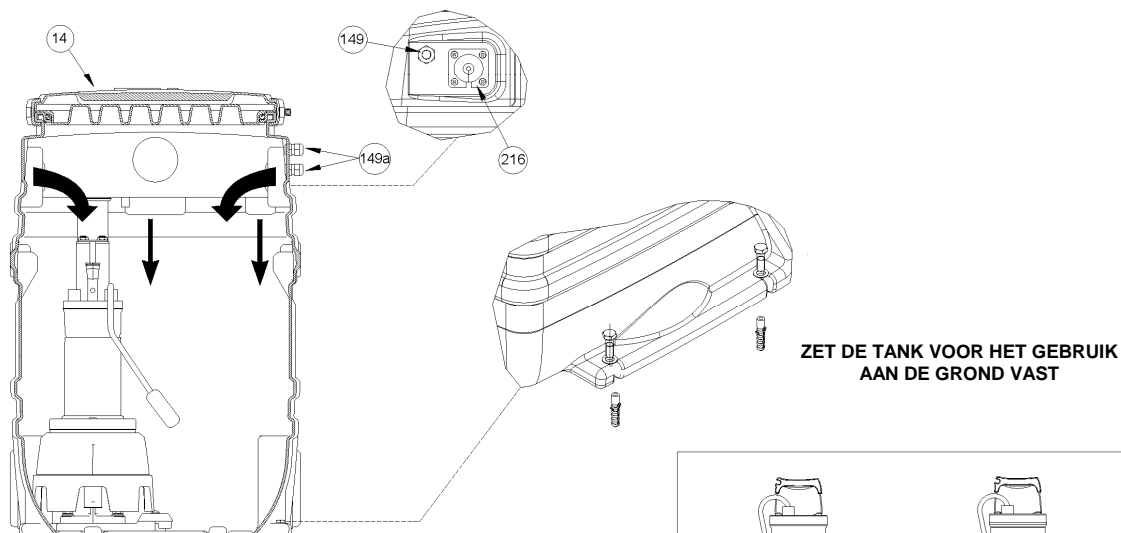
- 118b - REDUCTIE M-F 1" ¼ - 1" ½
- 118c - REDUCTIE M-F 1" ½ - 2"
- 119 - VERBINDINGSSTUK DN 110 (inlaat)
- 119a - ELLEBOOGSTUK 45° DN 50 (inlaat-ventilatie)
- 139 - POMP
- 149 - KABELWARTEL PG 11
- 161 - RUBBERSLANG 57X50 L=300
- 161a - GEBOGEN SLANGHOUDER 2"X50

- 161b - MONDSTUK 3 PZ MET OR (2")
- 204 - STRIP KABELKLEM
- 216 - SPECIALE KABELWARTEL
- 248b - SCHROEVEN DEKSEL
- 253 - POSITIEPLAAT POMP
- 319a - STRIP

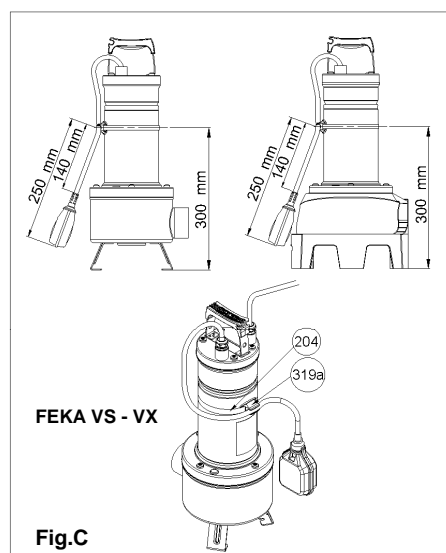
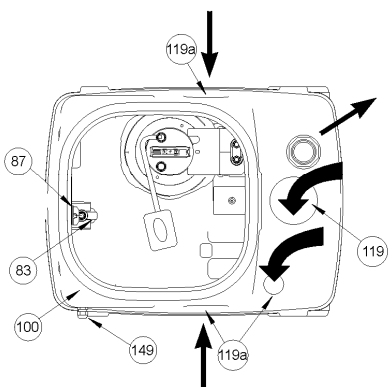
**FEKABOX 280 l = FEKA 600 / FEKA VS 550 - 750 - 1000 - 1200
FEKA VX 550 - 750 - 1000 - 1200**



ALLEEN OP VERZOEK GELEVERD



ZET DE TANK VOOR HET GEBRUIK AAN DE GROND VAST



FEKA VS - VX

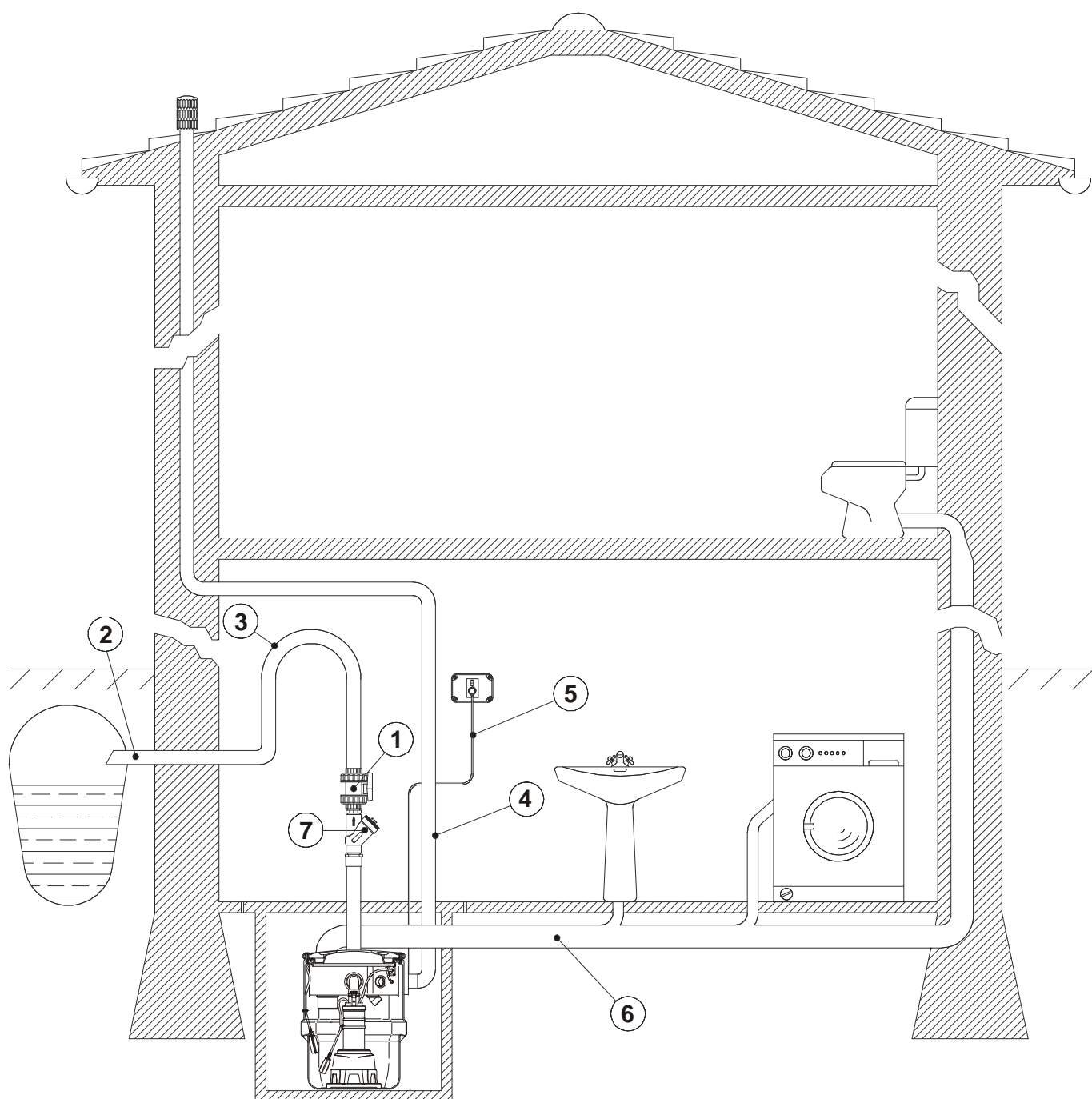
Fig.C

- 3 - VERBINDINGSSTUK 1" ¼ - 2"
- 5 - VOET
- 14 - DEKSEL
- 83 - ALARMVLOTTER
(alleen op verzoek geleverd)
- 87 - KABELKLEM
- 100 - BAK
- 118 - MOF 63X2"
- 119 - VERBINDINGSSTUK DN 110 (inlaat)

- 119a - ELLEBOOGSTUK 45° DN 50 (inlaat-ventilatie)
- 126 - AFDICHTINGSRING
- 139 - POMP
- 149 - KABELWARTEL PG 11
- 149a - KABELWARTEL M20
- 151 - SLEDE
- 152 - BEVESTIGINGSBEUGEL
- 204 - STRIP KABELKLEM
- 216 - SPECIALE KABELWARTEL

- 248b - SCHROEVEN DEKSEL
- 260a - SCHROEF TCEI M10X25 UNI 5931
- 268 - SCHROEF FLENS POMP
- 315 - GELEIDEBUIZEN
- 316 - ANTIROTATIE-BEUGEL
- 319a - STRIP
- 397c - MOER M10

INSTALLATIEVOORBEELD





- 1 - KOGELAFSLUITER
- 2 - TOEVOER
- 3 - SIFON
- 4 - VENTILATIE

- 5 - VOEDINGSKABEL
- 6 - OPVANG
- 7 - TERUGSLAGKLEP


	INHOUDSOPGAVE	pag.
1.	RICHTLIJNEN	37
2.	VERANTWOORDELIJKHEID	37
3.	AFMETINGEN EN GEWICHTEN	37
4.	GEBRUIK	38
5.	INSTALLATIE	38
6.	ALARMSYSTEEM	40
7.	ONDERHOUD	40
8.	OPSPOREN VAN STORINGEN	40

1. RICHTLIJNEN

1.1  **Lees deze documentatie en de informatie uit de handleidingen van de pomp en het schakelpaneel aandachtig door alvorens over te gaan tot de installatie.** De elektrische en hydraulische aansluitingen mogen uitsluitend worden aangelegd door gekwalificeerd personeel, dat beschikt over de technische kwalificaties die worden vereist door de veiligheidsvoorschriften inzake het ontwerp, de installatie en het onderhoud van technische installaties die van kracht zijn in het land waar het product wordt geïnstalleerd. Het veronachtzamen van de veiligheidsvoorschriften kan letsel aan personen en schade aan de apparatuur tot gevolg hebben en doet bovendien de garantie vervallen.

1.2  Onder gekwalificeerd personeel verstaat men personen die op grond van hun vorming, ervaring en opleiding en op grond van hun kennis van de betreffende normen, voorschriften, maatregelen voor het voorkomen van ongevallen en van de bedrijfsomstandigheden, door de verantwoordelijke voor de veiligheid van de installatie zijn geautoriseerd om alle noodzakelijke werkzaamheden te verrichten en die bij het uitvoeren van deze werkzaamheden elk gevaar weten te herkennen en vermijden (definitie technisch personeel IEC 364).

Het apparaat is niet bedoeld voor gebruik door personen (waaronder kinderen) met beperkte lichamelijke, sensorische of mentale vermogens, of die onvoldoende ervaring of kennis ervan hebben, tenzij zij bij het gebruik van het apparaat onder toezicht staan van of geïnstrueerd worden door iemand die verantwoordelijk is voor hun veiligheid. Kinderen moeten in het oog gehouden worden om erop toe te zien dat ze niet met het apparaat spelen (EN 60335-1: 02).

1.3  Controleer of het systeem tijdens het transport en de opslag niet is beschadigd. Controleer met name of de externe verpakking onbeschadigd en in perfecte staat is; controleer of alle onderdelen van de bak goed werken en vervang zo nodig de onderdelen die gebreken vertonen.

2. VERANTWOORDELIJKHEID

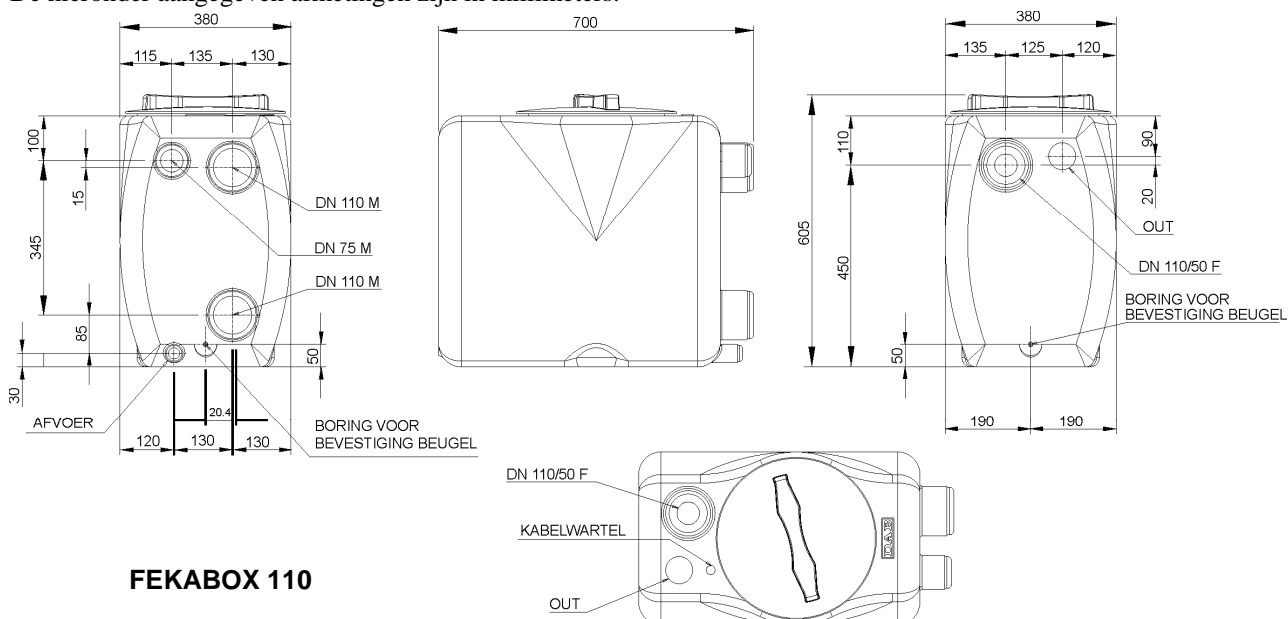
De fabrikant kan niet aansprakelijk worden gesteld voor de slechte werking van het systeem indien dit onklaar gemaakt of gewijzigd wordt, of wanneer men het systeem niet volgens de gegevens van het typeplaatje heeft laten werken.

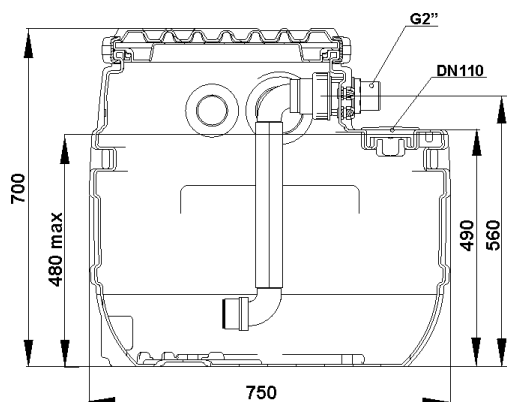
Daarnaast aanvaardt de fabrikant geen enkele aansprakelijkheid voor mogelijke onnauwkeurigheden in deze handleiding, indien deze te wijten zijn aan druk- of transcriptiefouten. De fabrikant behoudt zich het recht voor die wijzigingen aan de producten aan te brengen die hij noodzakelijk of nuttig acht, zonder hiermee de fundamentele eigenschappen van de producten te veranderen.

3. AFMETINGEN EN GEWICHTEN

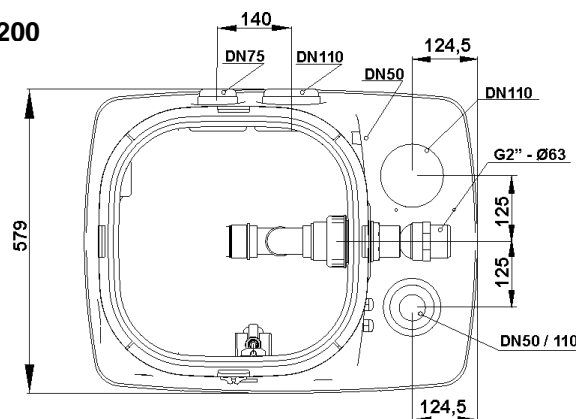
Op de sticker op de verpakking is het totale gewicht van het systeem vermeld.

De hieronder aangegeven afmetingen zijn in millimeters.

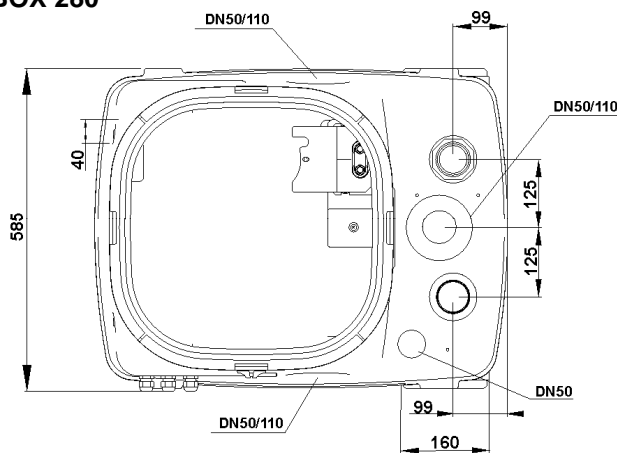
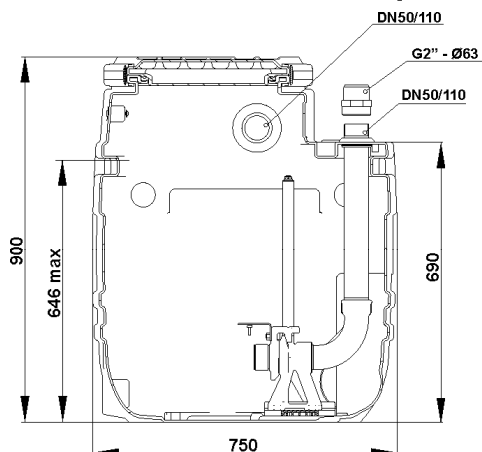




FEKABOX 200



FEKABOX 280



4. GEBRUIK

FEKABOX is een voormonteerde systeem, dat klaar is om geïnstalleerd te worden, zonder dat er afstellingen nodig zijn, ideaal voor het opvangen en het verwerken van vuil water en huishoudelijke afvoeren van souterrains, die lager gelegen zijn dan het riool. Overeenkomstig de geldende voorschriften voor de preventie van ongevallen, kan FEKABOX niet gebruikt worden voor het verzamelen van ontvlambare of explosieve vloeistoffen, zoals benzine, diesel, stookolie, oplosmiddelen etc.

5. INSTALLATIE

- 5.1 De pompen niet opheffen, transporteren of laten werken terwijl ze aan de voedingskabel hangen.
- 5.2 Op pag. 36 staat een installatievoorbeeld.
- 5.3 De bak kan op de vloer worden geplaatst, worden ingegraven of in een put van metselwerk worden geïnstalleerd.

In elk geval moet de ondergrond waarop de bak wordt geplaatst perfect horizontaal zijn en dient men ervoor te zorgen dat de bodem op het hele oppervlak rust.

Bij de Fekabox 200 liter en Fekabox 280 liter kan over het deksel van het bassin worden gelopen (max. gewicht 100 kg).

LET OP! Bij de Fekabox 110 liter KAN NIET over het deksel van het bassin WORDEN GELOPEN.



Verzekeer u ervan dat het niveauverschil tussen de pomp en het riool compatibel is met de prestaties van de pomp

5.4 Montage van de pomp

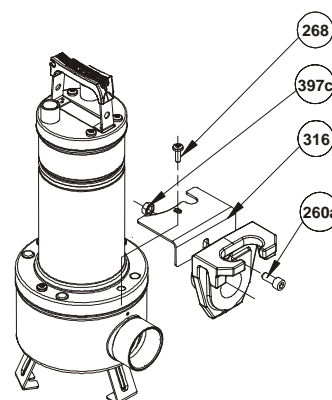
- 5.4.1 **Bakken van 110 l:** Zie voor details het schema op pag. 33
- 5.4.2 **Bakken van 200 l:** Zie voor details het schema op pag. 34

1. Demonteer het deksel van de bak door de bevestigingsschroef op de metalen band los te halen en de banden die om het deksel heen zitten te verwijderen.
2. Controleer voor de FEKA VS-VX of de lengte van de vlotter van de pomp 250 mm bedraagt (zie afb. B pag. 34).
3. Bevestig de pomp aan de grondplaat (253) met behulp van de speciale schroeven en afstandstukken voor Feka VX, en richt de persopening zodanig dat hij zich ter hoogte van de inkeping bevindt (zie afb. A op pag. 34).
4. Plaats het geheel op de bodem van de ter hoogte van de bolling in het midden.
5. Sluit de pomp aan op de persleiding. Gebruik voor de FEKA 600 het verbindingsstuk(118b-118c).
6. Controleer of de clips van de rubberen persleiding goed bevestigd zijn.

5.4.3 Bakken van 280 l:

Zie voor details het schema op pag. 35

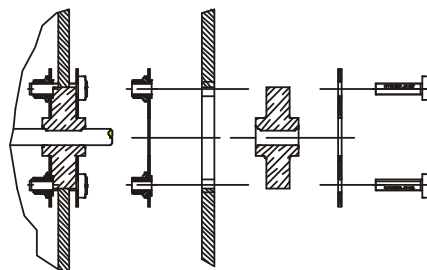
1. Demonteer het deksel van de bak door de bevestigingsschroef op de metalen band los te halen en de banden die om het deksel heen zitten te verwijderen.
2. FEKA 600: trek de slede uit de koppelvoet en zet hem vast aan de pomp door de verbindingsmoer (3) zorgvuldig vast te draaien tegen het aanslagvlak van de slede, na de bijgeleverde pakking ertussen te hebben geplaatst.
3. FEKA VS-VX: controleer of de lengte van de vlotter van de pomp 250 mm bedraagt (zie afb. C pag. 35). Verwijder de bovenste schroef van de flens aan perszijde (268). Assembleer de antirotatie-beugel (316). Plaats de schroef (268) terug. Trek de slede van de verbindingsvoet en verbind hem met de persopening van de pomp. Bevestig de slede met behulp van de schroef 267a en de moer 397c aan de pomp, zoals op de afbeelding is aangegeven (zie pag. 35).
4. Plaats het samenstel slede/pomp terug op de voet (5).



5.4.4 Fekabox 200 l – Fekabox 280 l : voer de steker van de pomp naar de buitenkant van de bak via de speciale kabelwartel (216); ga hiervoor als volgt te werk:

1. Verwijder het binnen- en buitenplaatje door de vier schroeven los te draaien.
2. Verwijder de pakking.
3. Voer de steker naar de buitenkant van de bak.
4. Monteer de pakking met de kabel erin en voer hem door de hiervoor bestemde inkeping.
5. Monteer de plaatjes met de opening 90° gedraaid ten opzichte van de inkeping van de pakking en zet ze opnieuw vast met de hiervoor bestemde schroeven.

SPECIALE KABELWARTEL



5.4.5 Bedien de hendel van de vlotter met de hand om te controleren of hij voor de gehele slag vrij kan draaien.

5.5 Aansluiting van de leidingen Fekabox 110 l:

Zie het schema op pag. 33

5.6 Aansluiting van de leiding Fekabox 200 l – Fekabox 280 l:

5.6.1 Inlaat: sluit de inlaatleiding van de bak, die u kunt herkennen aan een speciale sticker, aan op de verbindingsleiding van de afvoer met een verbindingsstuk van PVC DN 110; dicht de verbindingen af met afdichtmiddel voor PVC drukbuizen PVC.

Is het mogelijk gebruik te maken van een tweede inlaat; gebruik hiervoor het onderdeel 119a (Verbindingsstuk DN 50).

5.6.2 Persleiding: sluit de persleiding aan op het riool met een verbindingsstuk met schroefdraad 2" gas (en/of Mof 63x2" – 118 –), en dicht de verbindingen af.

Om onderhoudswerkzaamheden te vergemakkelijken en terugstromen van vloeistof te voorkomen wordt aanbevolen om, wanneer de bak lager ligt dan het riool, een terugslagklep en een afsluiter te gebruiken, zoals te zien is bij het installatievoorbeeld op pag. 36; beide onderdelen kunnen op verzoek geleverd worden; installatie van het sifon wordt aangeraden, met name wanneer er geen terugslagklep wordt gebruikt.

5.6.3 Ventilatie: er dient altijd gezorgd te worden voor ventilatie van de bak.

Sluit de ventilatie-opening (verbindingsstuk DN 50) aan op een ventilatieleiding die tot buiten de ruimte loopt.

Er mogen geen horizontale stukken in de ventilatieleiding zitten.

5.7 Alvorens het deksel op de bak te monteren, dient u een test uit te voeren met schoon water, na de pomp op het net te hebben aangesloten.

5.8 Bij systemen die zijn uitgerust met een terugstroominrichting, dient u deze te ontluichten alvorens de elektropomp te starten. Licht de pomp hiervoor even op uit de behuizing.

6. ALARMSYSTEEM (alleen op verzoek geleverd Fekabox 200 l – Fekabox 280 l)

Zie voor details het schema op pag. 34-35

Het alarmsysteem AS1, op verzoek geleverd met bijbehorende instructies, bestaat uit:

- een elektronische centrale met reservelading
- een vlotter

De vlotter wordt bevestigd aan de binnenkant van de (lege) bak met behulp van de kabelklem (87) die reeds aan de binnenkant van de bak geïnstalleerd is.

U dient zich strikt te houden aan de kabellengte tussen kabelklem en vlotter die is aangegeven in de afbeelding →

Voer de kabel van de vlotter uit de bak via de reeds gemonteerde kabelwartel (149), draai de ring vast en sluit hem aan op het bedieningspaneel. Alvorens de bak te vullen, dient u de vlotter met de hand te bedienen, om de werking van het alarmsysteem, dat u eerder op het net heeft aangesloten volgens de instructies die bij AS1 zitten, te controleren. Voer een volledige systeemtest uit met schoon water, en controleer of het alarmsysteem alleen in werking treedt indien de pomp defect is of er geen netvoeding is.

Ga hiervoor als volgt te werk:

1. Vul de bak tot aan het niveau waarop de pomp in werking treedt en schakel de stroom naar de pomp uit. In deze situatie moet het alarmsysteem niet in werking treden.
2. Vul de bak verder tot aan het niveau waarop het alarmsysteem in werking treedt. Controleer of onder deze omstandigheden het waterpeil enige centimeters lager is dan het alarmpeil MAX (afbeelding pag. 38).

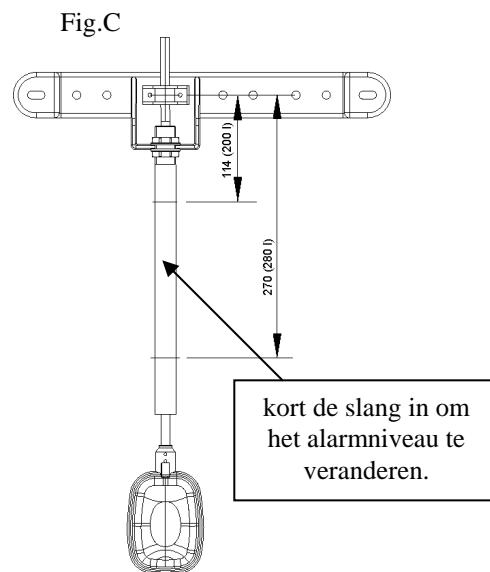
Wanneer dit niet zo is, de kabel tussen de kabelklem en de alarmvlotter inkorten.

7. ONDERHOUD

- 7.1 Nadat u het systeem gestart heeft, is het raadzaam het iedere drie maanden te inspecteren en schoon te maken; dit geldt met name voor de terugslagklep. Dit mag iets minder vaak gebeuren indien de eerste inspecties allemaal een positief resultaat opleverden.
- 7.2 Maak de pomp zorgvuldig schoon en verwijder alle deeltjes die vastzitten op het aanzuigrooster en controleer of de vlotter vrij kan bewegen. Haal de pomp zo nodig uit de bak.
- 7.3 Het is raadzaam het systeem tenminste eens per jaar schoon te maken met schoon water en de pomp hierbij herhaaldelijk te laten draaien.

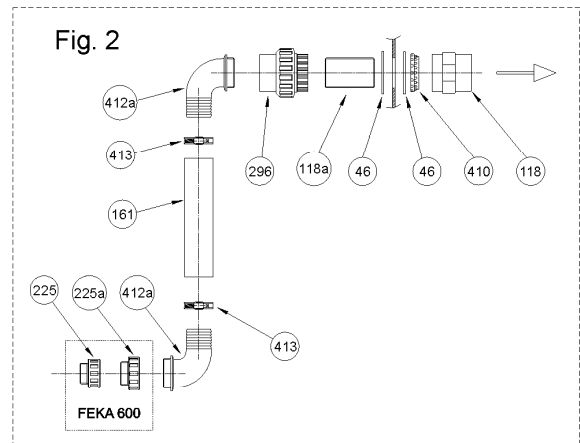
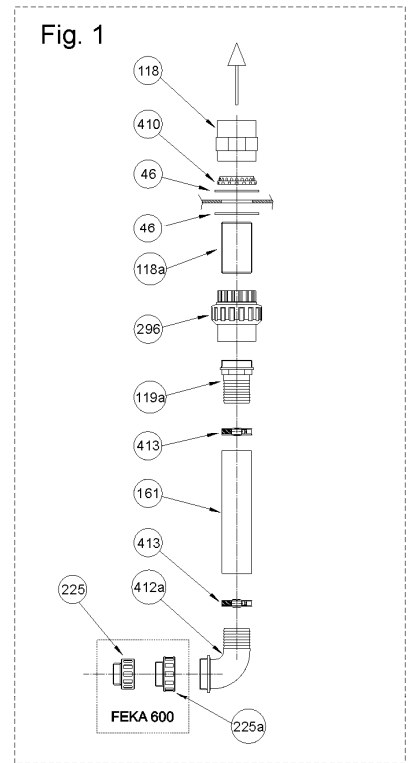
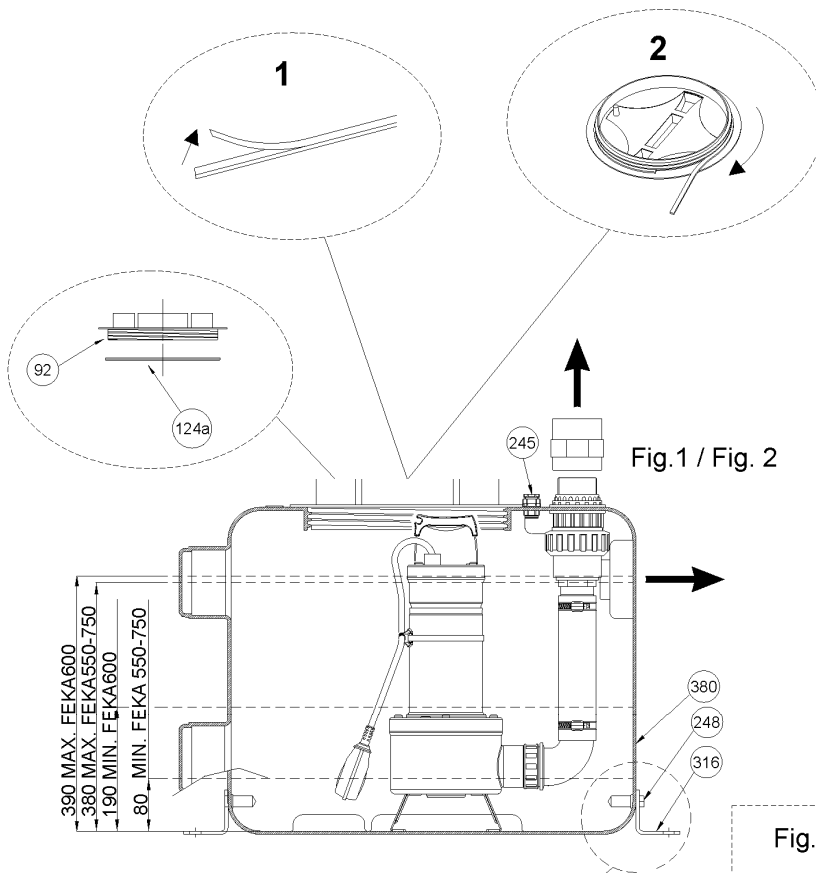
8. HET OPSPOREN VAN STORINGEN

STORING	CONTROLES (MOGELIJKE OORZAKEN)	HANDELING
1. Er stroomt water uit de bak en de pomp is in werking. (In deze situatie hoort het alarmsysteem, indien geïnstalleerd, in werking te treden. Als dit niet gebeurt, dient u de installatie-instructies van het alarmsysteem te controleren.)	A. Persleiding verstopt. B. De pomp is niet correct aangesloten op de persleiding. C. Terugslagklep geblokkeerd. D. Afsluiter gesloten. E. Pompkarakteristieken onvoldoende. F. Het aanzuigrooster van de pomp is verstopt. G. De waaier is versleten of wordt geblokkeerd door vreemde voorwerpen.	A. Elimineer de verstopping. B. Controleer of de slede waarop de pomp gemonteerd is zich aan het einde van de slag bevindt. (alleen voor bakken van 280 l) C. Maak de klep schoon. D. Open de afsluiter. F. Elimineer de verstopping. G. Elimineer de verstopping.
2. Het alarmsysteem, indien geïnstalleerd, treedt in werking, terwijl het systeem normaal functioneert.	A. Controleer de exacte positie van de alarmvlotter.	A. Herhaal de controles en installatiewerkzaamheden.

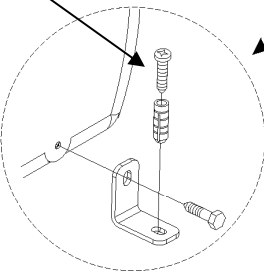


ALARMVLOTTER

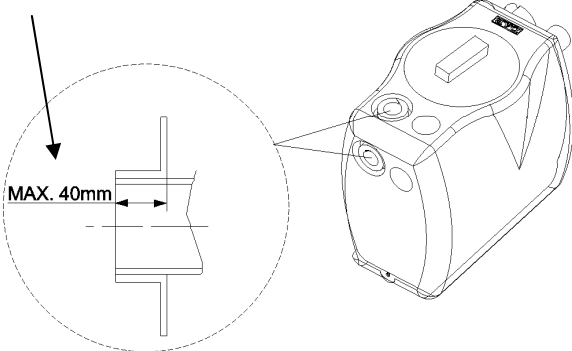
**FEKABOX 110 l = FEKA 600 / FEKA VS 550 - 750
FEKA VX 550 - 750**



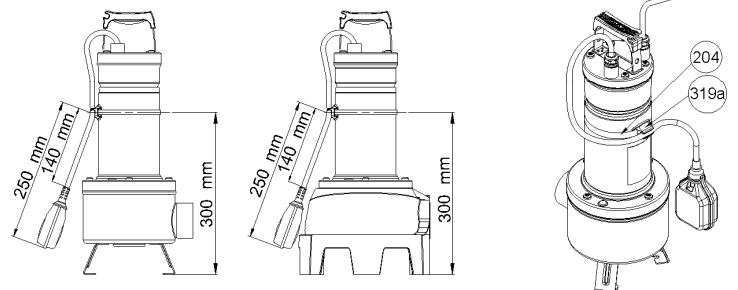
Tornillo del estribo: no suministrado



**¡ATENCIÓN!
BOCA MÁXIMA 40mm**



FEKA VS - VX

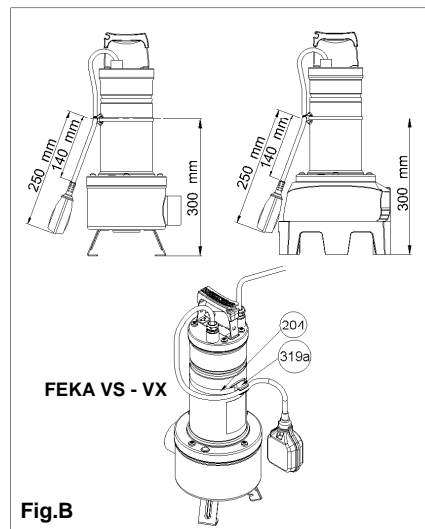
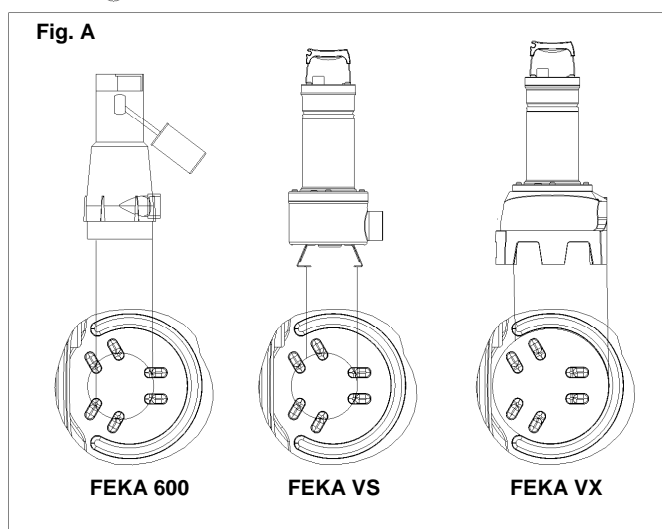
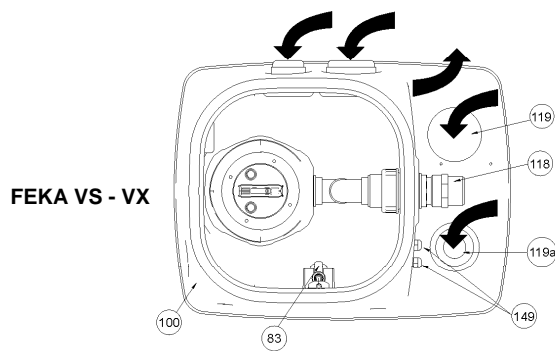
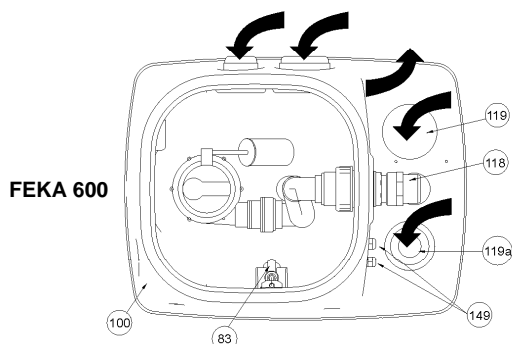
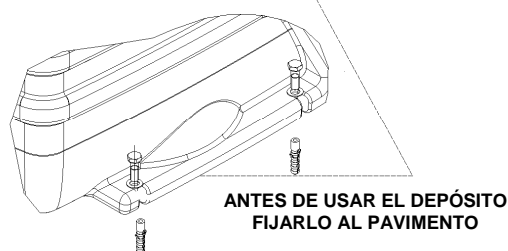
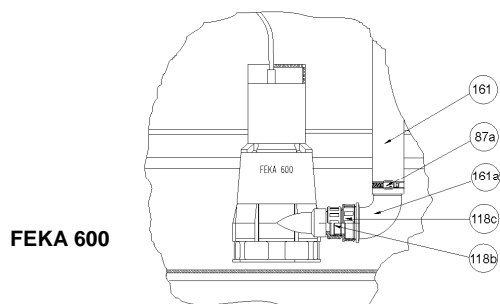
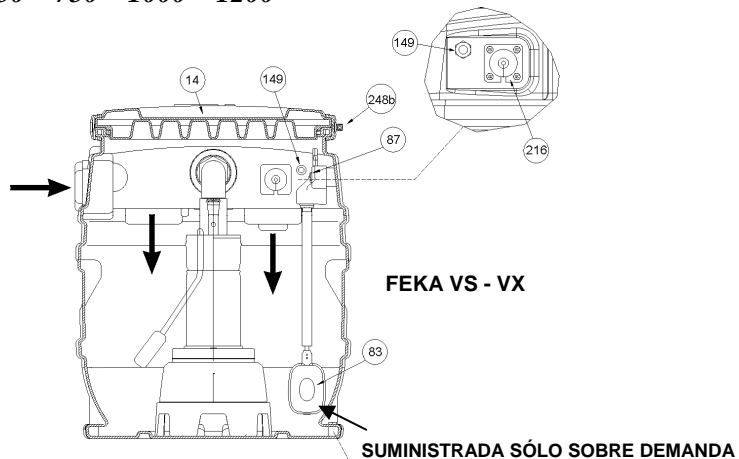
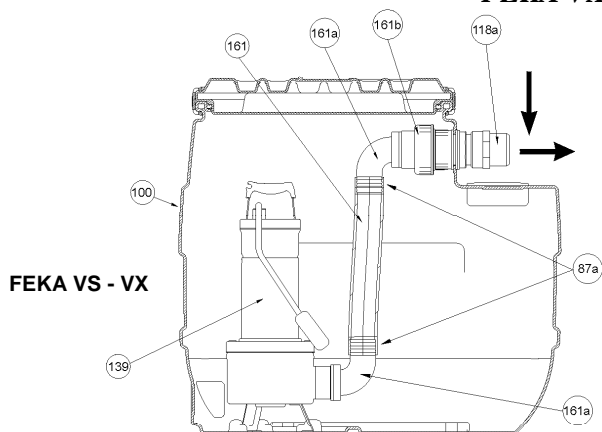


- 46 - JUNTA 78X58X4 (2")
- 92 - TAPA
- 118 - MANGUERA 63X2"
- 118a - BARRA PERFORADA ROSCADA 2"X100
- 119a - PORTAGOMA
- 124a - JUNTA TAPA
- 161 - MANGUITO 57X50 L=240

- 204 - ABRAZADERA SUJETACABLE
- 225 - REDUCCION M-F 1" ¼ - 1" ½
- 225a - REDUCCION M-F 1" ½ - 2"
- 245 - SUJETACABLES M20X1,5
- 248 - TORNILLO TE 10X40
- 296 - BOCA 3 PZ CON OR
- 316 - ESTRIBO FIJACION

- 319a - SUJETACABLE
- 380 - TANQUE
- 410 - COLLAR 2" PP O PVC
- 412a - PORTAGOMA CURVO
- 413 - ABRAZADERA DE MANGUITO Ø57

FEKABOX 200 l = FEKA 600 / FEKA VS 550 - 750 - 1000 - 1200
FEKA VX 550 - 750 - 1000 - 1200

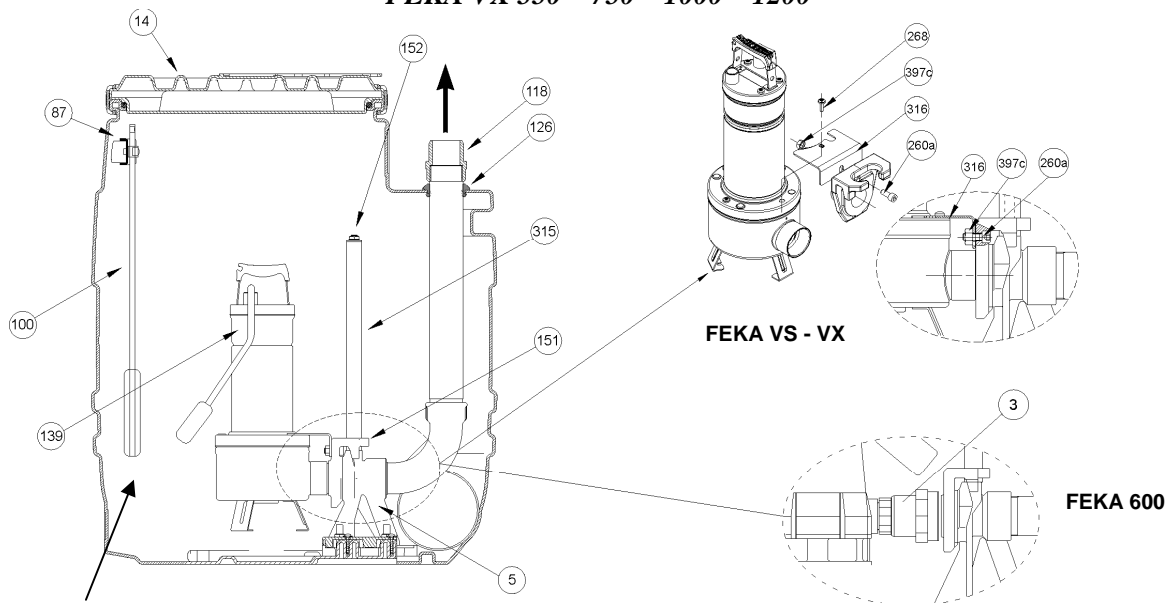


- 14 - TAPA
- 83 - FLOTADOR DE ALARMA
(suministrada sólo sobre demanda)
- 87 - SUJETADOR DE CABLE
- 87a - ABRAZADERA DE MANGUITO Ø57
- 100 - TANQUE
- 118 - MANGUERA 63X2"
- 118a - TUBO CON ROSCA 100X2"

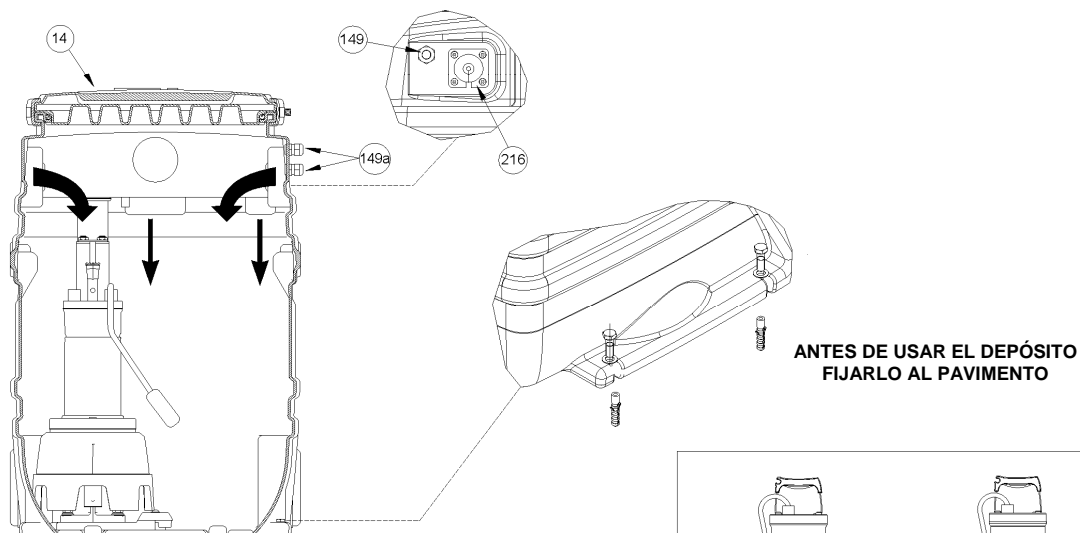
- 118b - REDUCCION M-F 1" ¼ - 1" ½
- 118c - REDUCCION M-F 1" ½ - 2"
- 119 - RACOR DN 110 (entrada)
- 119a - CODO 45° DN 50 (entrada-ventilación)
- 139 - BOMBA
- 149 - SUJETACABLES PG 11
- 161 - MANGUITO 57X50 L=300
- 161a - PORTAGOMA CURVO 2"X50

- 161b - BOCA 3 PZ CON OR (2")
- 204 - ABRAZADERA SUJETACABLE
- 216 - SUJETACABLES ESPECIAL
- 248b - TORNILLOS DE LA TAPA
- 253 - PLACA POSICION BOMBA
- 319a - ABRAZADERA

**FEKABOX 280 l = FEKA 600 / FEKA VS 550 - 750 - 1000 - 1200
FEKA VX 550 - 750 - 1000 - 1200**



SUMINISTRADA SÓLO SOBRE DEMANDA



ANTES DE USAR EL DEPÓSITO
FIJARLO AL PAVIMENTO

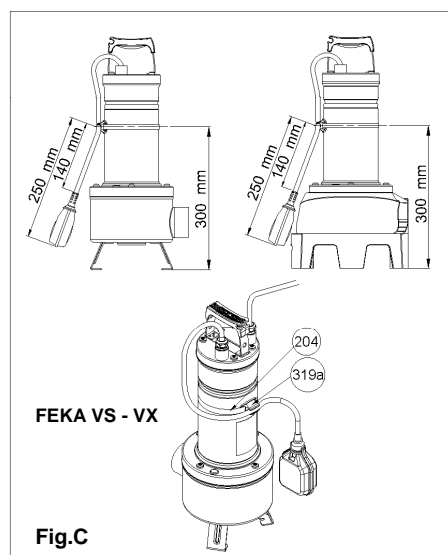


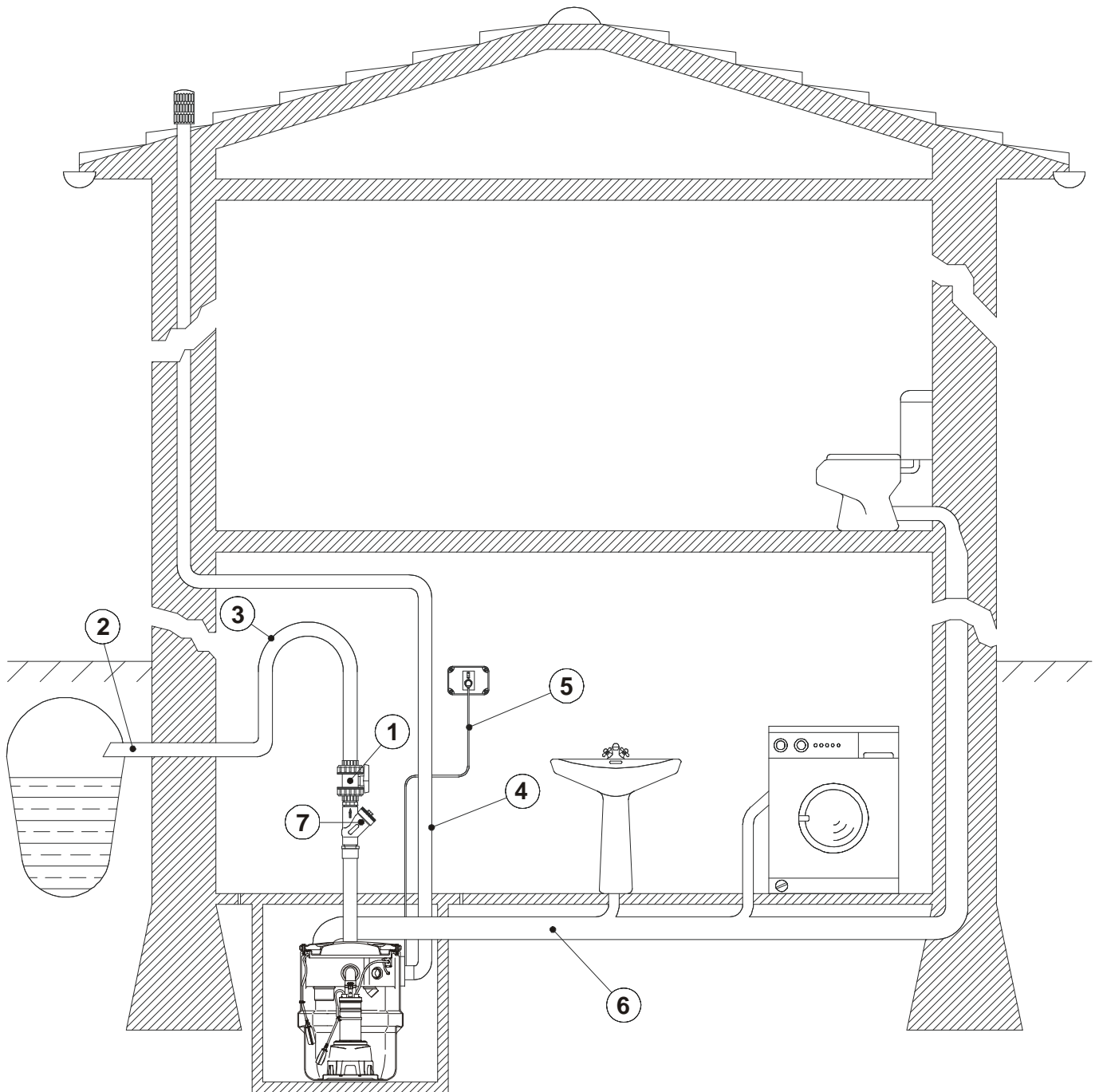
Fig.C

- 3 - RACOR 1" ¼ - 2"
- 5 - PIE
- 14 - TAPA
- 83 - FLOTADOR DE ALARMA
(suministrada sólo sobre demanda)
- 87 - SUJETADOR DE CABLE
- 100 - TANQUE
- 118 - MANGUERA 63X2"
- 119 - RACOR DN 110 (entrada)

- 119a - CODO 45° DN 50 (entrada-ventilación)
- 126 - ARANDELA DE CIERRE
- 139 - BOMBA
- 149 - SUJETACABLES PG 11
- 149a - SUJETACABLES M20
- 151 - PATIN
- 152 - ESTRIBO FIJACION
- 204 - ABRAZADERA SUJETACABLE
- 216 - SUJETACABLES ESPECIAL

- 248b - TORNILLOS DE LA TAPA
- 260a - TORNILLO TCEI M10X25 UNI 5931
- 268 - TORNILLO DE LA BRIDA DE LA BOMBA
- 315 - TUBOS GUIA
- 316 - ESTRIBO ANTI-ROTACION
- 319a - ABRAZADERA
- 397c - TUERCA M10

EJEMPLO DE INSTALACION




- 1 - VALVULA DE BOLA DE AISLAMIENTO
- 2 - TUBO DE ALIMENTACION
- 3 - SIFON
- 4 - VENTILACION


- 5 - CABLE DE ALIMENTACION
- 6 - TUBO DE RECOGIDA
- 7 - VALVULA DE RETENCION

	INDICE	pág.
1.	ADVERTENCIAS	45
2.	RESPONSABILIDAD	45
3.	DIMENSIONES Y PESOS	45
4.	TIPOS DE EMPLEO	46
5.	INSTALACION	46
6.	INSTALACION DE ALARMA	48
7.	MANTENIMIENTO	48
8.	BUSQUEDA DE LOS INCONVENIENTES	48


1. ADVERTENCIAS

1.1  **Antes de llevar a cabo la instalación, leer detenidamente esta documentación y la información contenida en el manual de la bomba y del cuadro.** Es imprescindible que tanto la instalación eléctrica como las conexiones hidráulicas sean realizadas por personal cualificado que posea los requisitos técnicos exigidos en las normas de seguridad específicas del proyecto, instalación y mantenimiento de las instalaciones técnicas del país donde se monta el producto.

El incumplimiento de las normas de seguridad, además de constituir un peligro para la incolumidad de las personas y provocar daños a los aparatos, anulará todo derecho a intervenciones cubiertas por la garantía.

1.2  Por personal cualificado se entiende aquellas personas que, gracias a su formación, experiencia e instrucción, además de conocer las normas correspondientes, prescripciones y disposiciones para prevenir accidentes y sobre las condiciones de servicio, han sido autorizados por el responsable de la seguridad de la instalación, a realizar cualquier actividad necesaria de la cual conozcan todos los peligros y la forma de evitarlos. (Definición para el personal técnico cualificado IEC 364).

El aparato no deberá ser utilizado por personas (tampoco niños) con capacidades físicas, sensoriales o mentales reducidas, o bien sin la debida experiencia o conocimientos, salvo que un responsable de su seguridad les haya explicado las instrucciones y supervisado el manejo de la máquina. Se deberá prestar atención a los niños para que no jueguen con el aparato (EN 60335-1: 02).

1.3  Comprobar que la instalación no haya recibido daños debidos al transporte o al almacenaje. En especial hay que controlar que el cuerpo exterior esté íntegro y en perfectas condiciones; comprobar la eficiencia de todos los componentes del tanque y, si es necesario, sustituir las partes que no resultasen perfectamente eficientes.

2. RESPONSABILIDAD

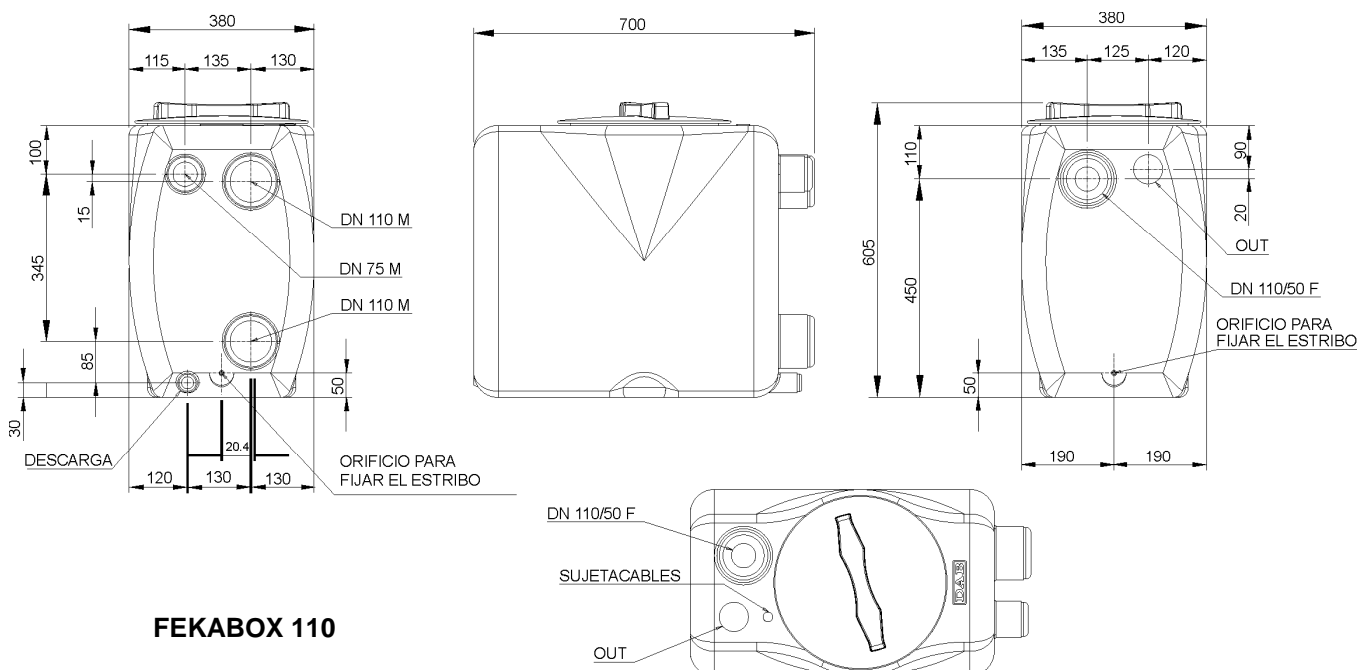
El fabricante no responde de anomalías en el funcionamiento de la instalación en el caso de manipulación indebida o de modificaciones, o si se utiliza sobrepasando los datos que figuran en la placa de las características.

Declina asimismo toda responsabilidad por las posibles inexactitudes contenidas en este manual, debidas a errores de impresión o de transcripción. Se reserva el derecho de aportar a los productos aquellas modificaciones que considere necesarias o útiles, sin perjudicar las características esenciales.

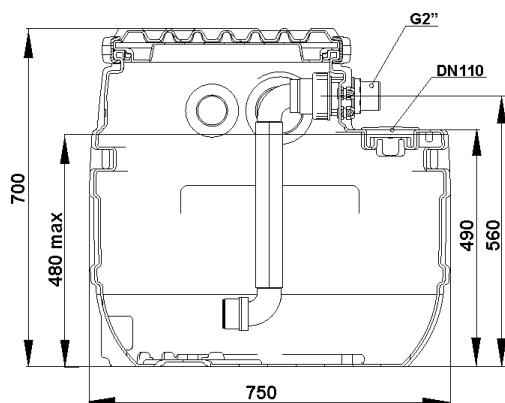
3. DIMENSIONES Y PESOS

La placa adhesiva colocada en el embalaje indica el peso total de la instalación.

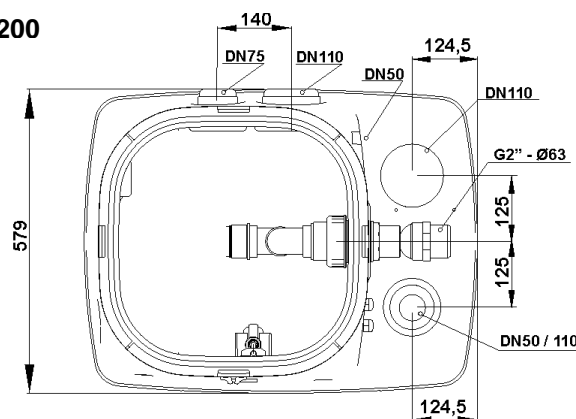
Las dimensiones que figuran a continuación se indican en milímetros.



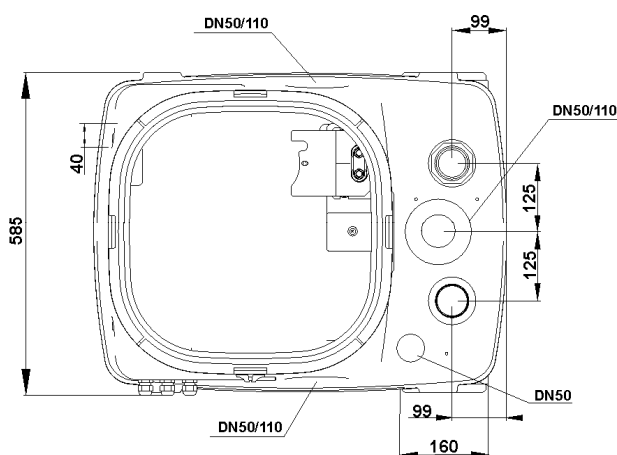
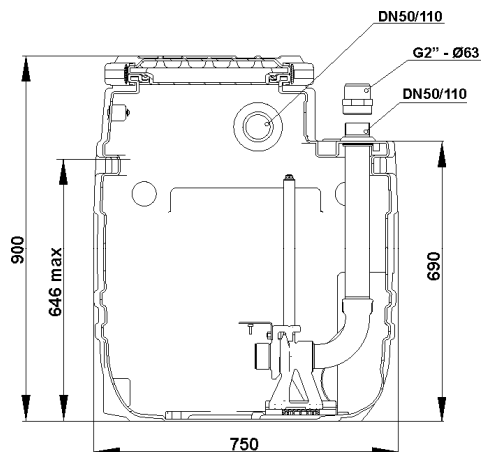
FEKABOX 110



FEKABOX 200



FEKABOX 280



4. TIPOS DE EMPLEO

FEKABOX es un sistema premontado, ya listo para su colocación y que no necesita de regulaciones, ideal para el almacenaje y eliminación de aguas residuales y desagües de las casas en los sótanos, situados bajo el nivel del alcantarillado. Conforme a las normas vigentes anti-accidentes, las FEKABOX no podrán ser utilizadas para conducir líquidos inflamables o explosivos como gasolina, gasóleo, aceites combustibles, disolventes etc.

5. INSTALACION

- 5.1 No levantar, transportar ni poner en marcha las bombas sosteniéndolas por el cable de alimentación.
- 5.2 En la pág. 44 aparece un ejemplo de instalación.
- 5.3 Se puede colocar el tanque en el pavimento, soterrado o dentro de una poceta de albañilería.

De cualquier modo la superficie de apoyo será perfectamente horizontal, con la garantía que el fondo se apoye completamente en ésta.

Respecto de Fekabox 200 litros y Fekabox 280 litros, se puede pisar sobre la tapa del tanque (peso máx. 100 Kg).

¡Atención! En cuanto a Fekabox 110 litros, NO PISAR sobre la tapa del tanque.



Comprobar que el desnivel entre la bomba y la red de alcantarillado sea compatible con las prestaciones de la bomba

5.4 Cómo se monta la bomba

5.4.1 Tanques de 110 l:

Para las referencias de las piezas, ver el esquema de la pág. 41

5.4.2 Tanques de 200 l:

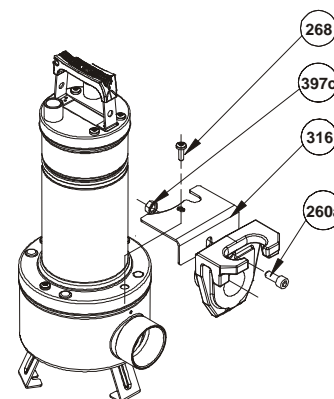
Para las referencias de las piezas, ver el esquema de la pág. 42

1. Desmontar la tapa del tanque. Para ello, desatornillar el tornillo de fijación puesto en la banda metálica y quitar las cintas que rodean la tapa.
2. Respecto a la FEKA VS-VX, comprobar que la longitud del flotador de la bomba sea de 250 mm (ver fig. B pág. 42).
3. Fijar la bomba en la placa de base (253) con los tornillos adecuados y distanciadores para Feka VX, orientando la boca de impulsión hacia la muesca (véase fig. A en la pág. 42).
4. Colocar todo en el fondo del tanque, a la altura de la curvatura central.
5. Empalmar la bomba al tubo de alimentación. Respecto a las FEKA 600, utilizar el racor (118b-118c).
6. Controlar que las abrazaderas del tubo de alimentación de goma estén bien puestas.

5.4.3 Tanques de 280 l:

Para las referencias de las piezas, ver el esquema pág. 43

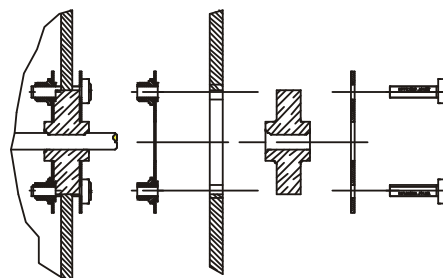
1. Desmontar la tapa del tanque. Para ello, desatornillar el tornillo de fijación puesto en la banda metálica y quitar las cintas que rodean la tapa.
2. FEKA 600: Extraer el patín del pie de acoplamiento y fijarlo en la bomba, apretando bien la tuerca de unión (3) contra la superficie de choque del patín, tras haber interpuesto la junta plana en equipamiento.
3. FEKA VS-VX: Controlar que la longitud del flotador de la bomba sea de 250 mm (ver fig. C pág. 43). Extraer el tornillo superior de la brida situada en el lado de impulsión (268). Ensamblar el estribo anti-rotación (316). Volver a poner el tornillo (268). Extraer la corredera del pie de acoplamiento y montarla en la boca de impulsión de la bomba. Utilizando el tornillo 267a y la tuerca 397c, fijar la corredera de la bomba como se indica en la figura (véase pág. 43).
4. Colocar otra vez el conjunto corredera/bomba en el pie (5).



5.4.4 Fekabox 200 l – Fekabox 280 l : sacar el enchufe de la bomba a la parte exterior del tanque, a través del sujetacables especial (216), como se indica a continuación:

1. Quitar la placa interior y exterior, destornillando los cuatro tornillos.
2. Desmontar la junta.
3. Sacar el enchufe al exterior del tanque.
4. Volver a colocar la junta con el cable puesto dentro de ella, pasándolo por la ranura correspondiente.
5. Montar otra vez las placas, con la apertura girada 90° respecto a la ranura de la junta y fijar todo con los tornillos correspondientes.

SUJETACABLES ESPECIAL



5.4.5 Accionar manualmente la palanca del flotador para comprobar que gire sin impedimentos en toda su carrera.

5.5 Empalme de los tubos para Fekabox 110 l :

Véase el esquema de la pág. 41

5.6 Empalme de los tubos para Fekabox 200 l - Fekabox 280 l :

5.6.1 Entrada: empalmar el tubo de entrada del tanque, marcado con la respectiva etiqueta autoadhesiva, en el tubo de unión de los desagües con un racor en PVC DN 110; garantizar la hermeticidad de los racores usando cola para tubos en PVC en presión.

Se puede utilizar otra entrada, empleando la pieza 119a (Racor DN 50)

5.6.2 Alimentación: empalmar el tubo de alimentación a la red de alcantarillado con el racor con rosca 2" gas (y/o Manguera 63x2" – 118 –), comprobando la estanqueidad de los racores.

Para facilitar el mantenimiento y evitar rebosamientos con el tanque situado bajo el nivel de la red de alcantarillados, es conveniente montar una válvula de retención y otra de aislamiento, como en el ejemplo de instalación de la pág. 44, pudiendo suministrar las dos sobre demanda; se recomienda instalar el sifón, en especial si no está prevista la válvula de retención.

Ventilación: la ventilación del tanque estará asegurada.

5.6.3 Empalmar la boca de ventilación (racor DN 50) a un conducto de ventilación hacia el exterior del local. Evitar tramos horizontales en el conducto de ventilación.

5.7 Antes de volver a montar la tapa del tanque, hay que llevar a cabo una prueba de empalme con agua limpia, tras haber acoplado la bomba a la red.

5.8 Para las instalaciones que cuentan con kit de reflujos, hay que purgarlo antes de poner en marcha la electrobomba, y para ello se levanta un momento la bomba de su asiento.

6. INSTALACION DE ALARMA (suministrada sobre demanda para Fekabox 200 l – Fekabox 280 l)

Para las referencias de las piezas, ver el esquema de la pág. 42-43
El sistema de alarma AS1, suministrado sobre demanda junto a las instrucciones, está conformado por:

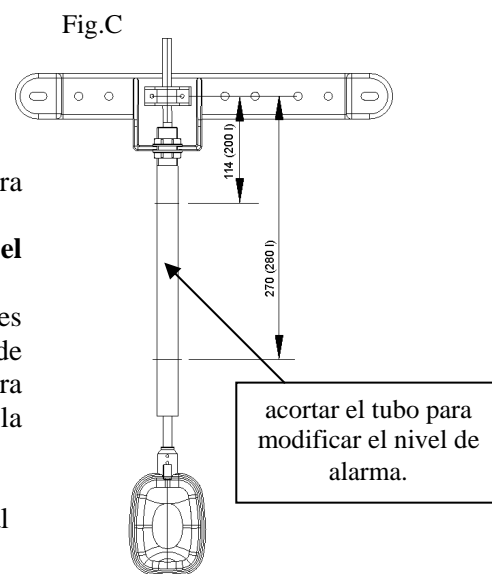
- una centralita electrónica con reserva de carga
- un flotador

El flotador se fija en la parte interna del tanque (vacío), utilizando para ello el sujetador de cable (87) ya instalado en el mismo punto.

Hay que respetar rigurosamente la longitud del cable entre el sujetador de cable y el flotador, indicada en la figura →

Sacar el cable del flotador del tanque, a través del sujetacables premontado (149), cerrar la virola y conectarlo a la centralita de control. Antes de llenar el tanque accionar manualmente el flotador para verificar el buen funcionamiento del sistema de alarma, ya conectado a la red conforme a las instrucciones entregadas con la AS1.

Efectuar una prueba del entero sistema con agua limpia, comprobando que éste se active única y exclusivamente cuando se averíe la bomba o al faltar la corriente de la red.



FLOTADOR DE ALARMA

Para ello hay que hacer lo siguiente:

1. Llenar el tanque hasta el nivel de activación de la bomba e interrumpir la alimentación de la bomba. En estas condiciones el sistema de alarma no tiene que intervenir.
2. Seguir llenando el tanque hasta que intervenga el sistema de alarma. Comprobar que en estas condiciones el nivel del agua sea unos cuantos centímetros más bajo que el nivel de emergencia MAX (figura pág. 46).

En el caso de que no se dé esta condición, acortar el cable entre el sujetador de cable y el flotador de seguridad.

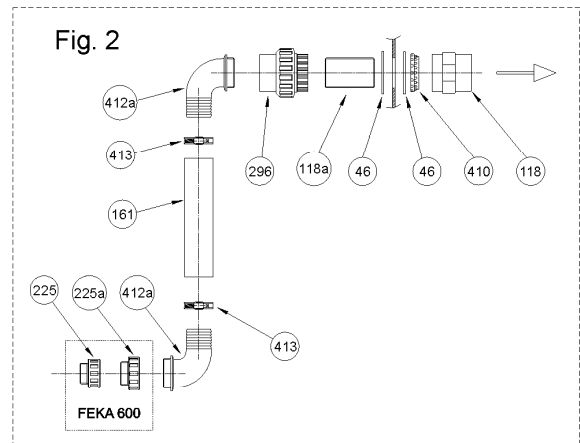
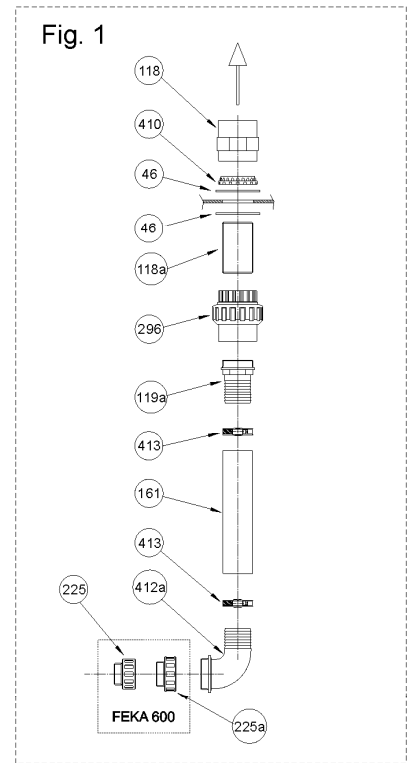
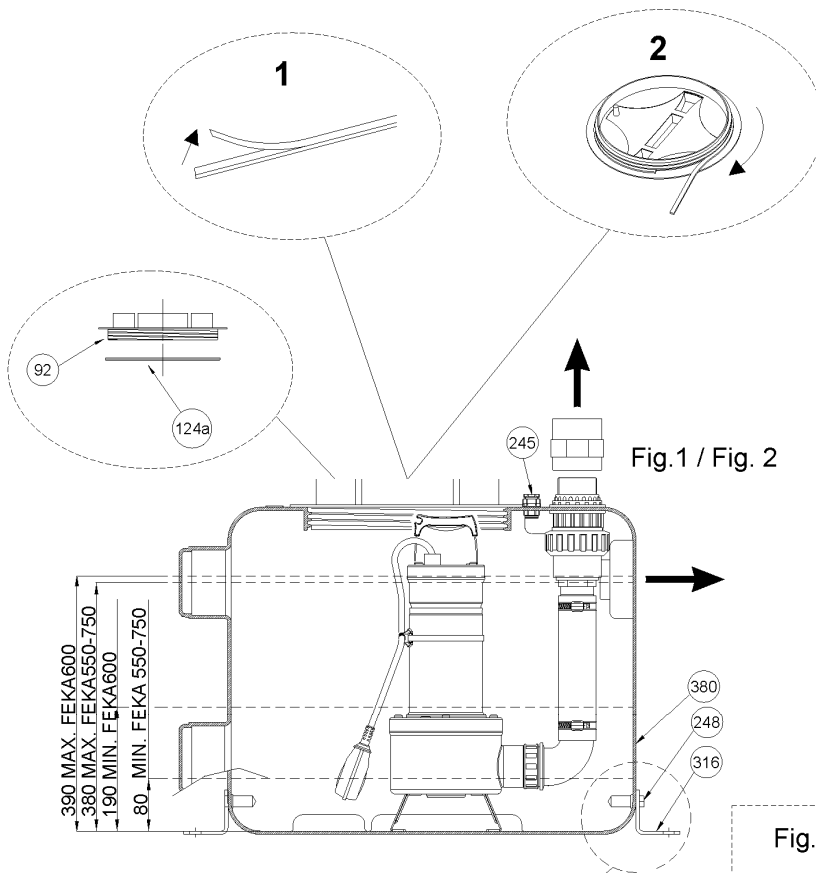
7. MANTENIMIENTO

- 7.1 Tras poner en marcha la instalación, es conveniente cada tres meses, más o menos, inspeccionarla y, de ser necesario, limpiarla, en especial la válvula de retención. Si el resultado de tales operaciones fuera positivo, podrá alargarse el intervalo de tiempo.
- 7.2 Limpiar la bomba muy bien, eliminando todos los cuerpos extraños pegados en la rejilla de aspiración y comprobar que el flotador se mueva sin impedimentos. De ser necesario, sacar la bomba del tanque.
- 7.3 Se aconseja limpiar al menos una vez al año la instalación, con agua corriente, accionando la bomba repetidamente.

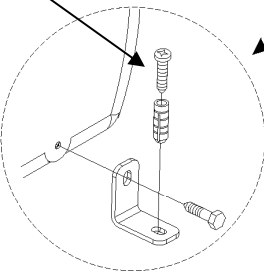
8. BUSQUEDA DE LOS INCONVENIENTES

INCONVENIENTES	COMPROBACIONES (CAUSAS POSIBLES)	REMEDIOS
1. El agua rebosa del tanque y la bomba funciona. (De estar instalada la alarma, en esta situación debería activarse. De no ser así, consultar las instrucciones de instalación del sistema de alarma.)	A. Tubo de alimentación obstruido. B. La bomba no está empalmada correctamente al tubo de alimentación. C. Válvula de retención bloqueada. D. Válvula de aislamiento cerrada. E. Características de la bomba insuficientes. F. La rejilla de aspiración de la bomba está obstruida. G. El rodete está desgastado o bloqueado por cuerpos extraños.	A. Eliminar las obstrucciones. B. Verificar que el patín porta bomba esté en el final de carrera. (sólo para tanques de 280 l). C. Limpiar la válvula. D. Abrir la válvula. F. Eliminar las obstrucciones. G. Eliminar las obstrucciones.
2. Si la alarma está montada, interviene, pero el sistema funciona bien.	A. Verificar la posición exacta del flotador de alarma.	A. Repetir las operaciones de control e instalación.

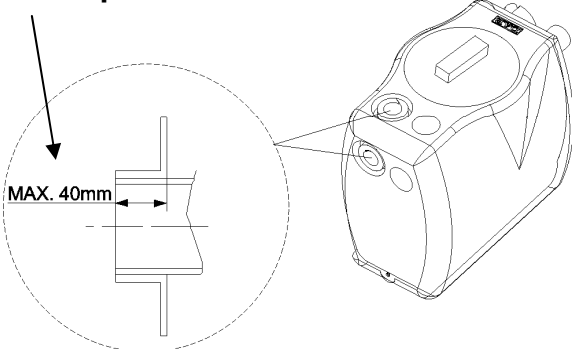
**FEKABOX 110 l = FEKA 600 / FEKA VS 550 – 750
FEKA VX 550 – 750**



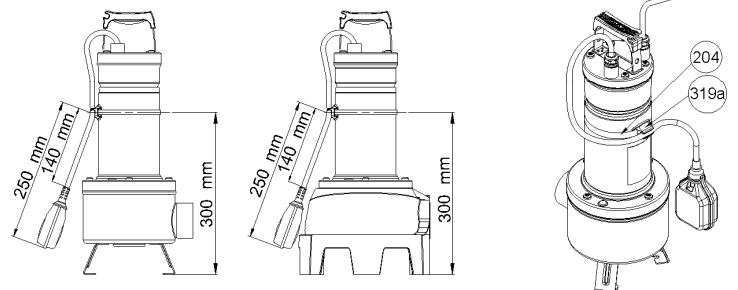
Винт скобы: не прилагается



**Внимание!
Макс. отверстие 40 мм**



FEKA VS - VX

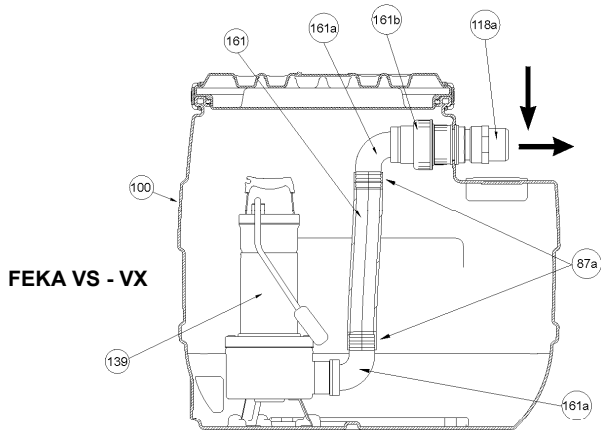


- 46 - Уплотнение 78X58X4 (2")
- 92 - КРЫШКА
- 118 - МУФТА 63X2"
- 118a - РЕЗЬБОВОЙ ПЕРФОРИРОВАННЫЙ СТЕРЖЕНЬ 2"X100
- 119a - КОЛЕНО
- 124a - Уплотнение
- 161 - РЕЗИНОВЫЙ ШЛАНГ 57X50 L=240

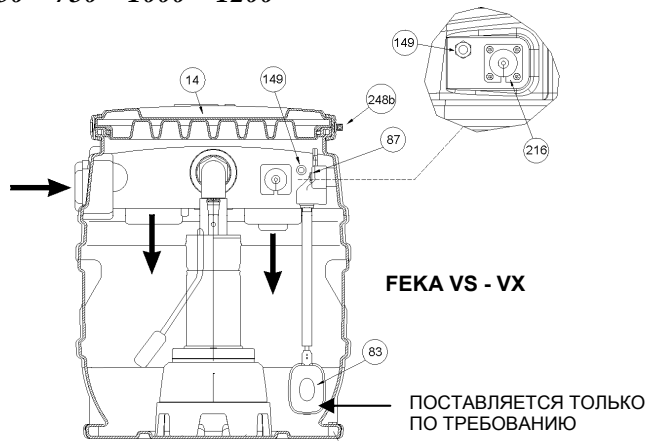
- 204 - ХОМУТ ФИКСАТОРА КАБЕЛЯ
- 225 - СУЖЕНИЕ М-Ф 1"1/4-1"1/2
- 225a - СУЖЕНИЕ М-Ф 1"1/2-2"
- 245 - КАБЕЛЬНЫЕ САЛЬНИКИ M20X1,5
- 248 - ВИНТ ТЕ 10X40
- 296 - ШТУЦЕР 3 ШТ. С МАНЖЕТОЙ (2")
- 316 - КРЕПЕЖНЫЙ КРОНШТЕЙН

- 319a - ФИКСАТОР КАБЕЛЯ
- 380 - ЧАН
- 410 - Хомут 2" из ПП или ПВХ
- 412a - КОЛЕНО
- 413 - ХОМУТ ДЛЯ ТРУБ Ø57

**FEKABOX 200 l = FEKA 600 / FEKA VS 550 – 750 – 1000 – 1200
FEKA VX 550 – 750 – 1000 – 1200**

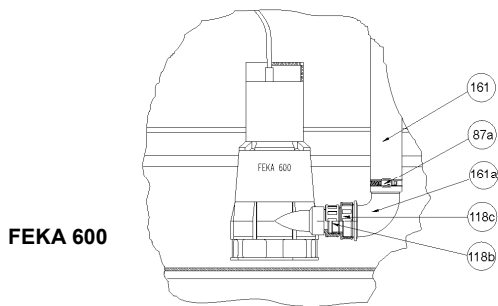


FEKA VS - VX



FEKA VS - VX

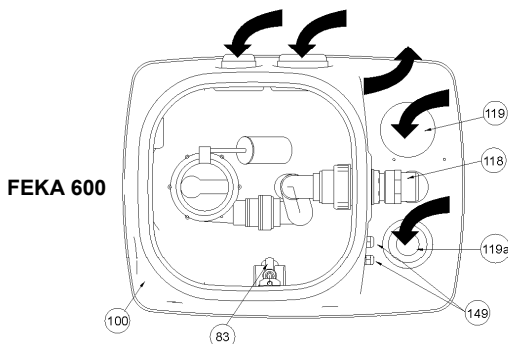
ПОСТАВЛЯЕТСЯ ТОЛЬКО ПО ТРЕБОВАНИЮ



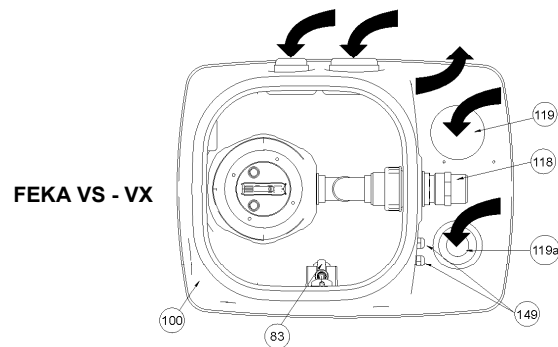
FEKA 600



ПЕРЕД ЭКСПЛУАТАЦИЕЙ ПРИКРЕПИТЬ К ГРУНТУ РЕЗЕРВУАР



FEKA 600



FEKA VS - VX

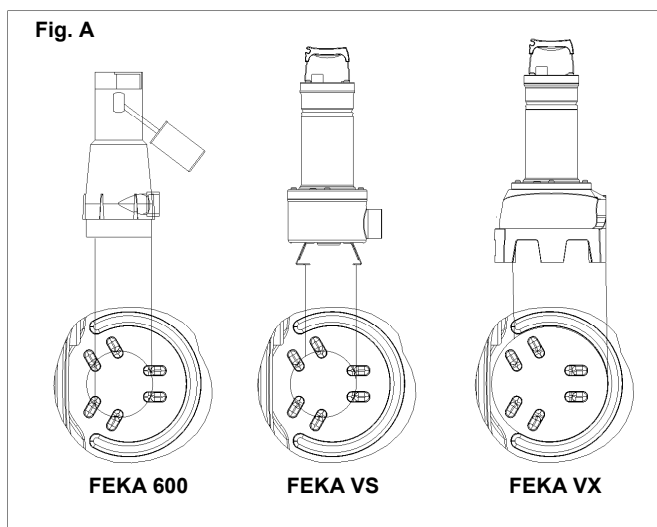


Fig. A

FEKA 600

FEKA VS

FEKA VX

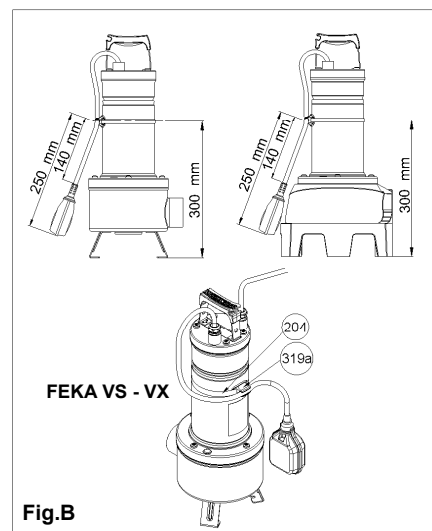


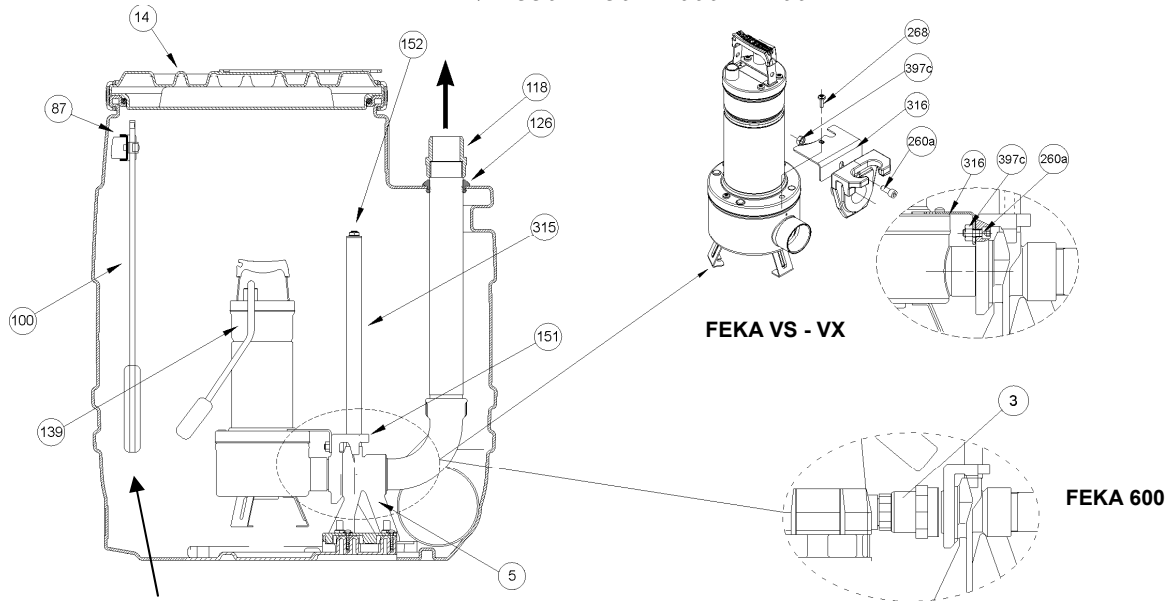
Fig. B

FEKA VS - VX

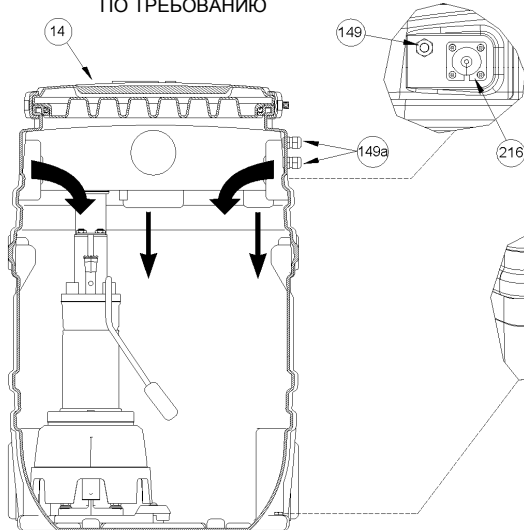
- 14 - КРЫШКА
- 83 - ПОПЛАВОК СИГНАЛИЗАЦИИ
(поставляется только по требованию)
- 87 - ЗАЖИМ ПРОВОДА
- 87a - ХОМУТ ДЛЯ ТРУБ Ø57
- 100 - ЧАН
- 118 - МУФТА 63x2"
- 118a - РЕЗЬБОВАЯ ТРУБА 100x2"
- 118b - СУЖЕНИЕ М-F 1 1/4 – 1 1/2
- 118c - СУЖЕНИЕ М-F 1 1/2 -2"
- 119 - ПАТРУБОК DN 110 (подача)
- 119a - КОЛЕНА 45° DN 50 (подача или вентиляция)
- 139 - НАСОС
- 149 - КАБЕЛЬНЫЕ САЛЬНИКИ PG 11
- 161 - РЕЗИНОВЫЙ ШЛАНГ 57x50 Длина =300
- 161a - КОЛЕНА 2"x50

- 161b - ШТУЦЕР 3 ШТ. С МАНЖЕТОЙ (2")
- 204 - ХОМУТ ФИКСАТОРА КАБЕЛЯ
- 216 - СПЕЦИАЛЬНЫЙ КАБЕЛЬНЫЙ САЛЬНИК
- 248b - БОЛТЫ КРЫШКИ
- 253 - МОНТАЖНАЯ ПЛАСТИНА НАСОСА
- 319a - ХОМУТ

**FEKABOX 280 l = FEKA 600 / FEKA VS 550 – 750 – 1000 – 1200
FEKA VX 550 – 750 – 1000 – 1200**



ПОСТАВЛЯЕТСЯ ТОЛЬКО
ПО ТРЕБОВАНИЮ



ПЕРЕД ЭКСПЛУАТАЦИЕЙ ПРИКРЕПИТЬ
К ГРУНТУ РЕЗЕРВУАР

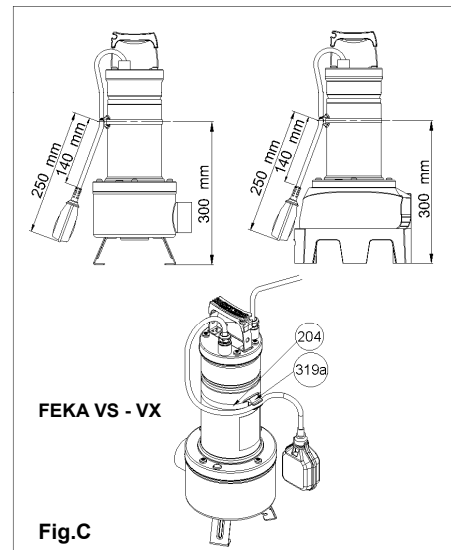
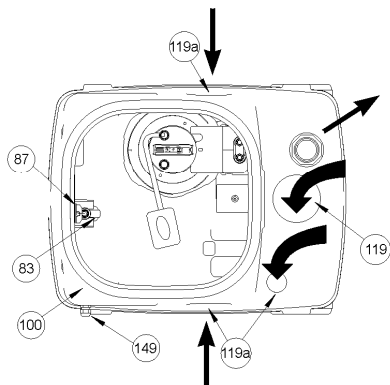


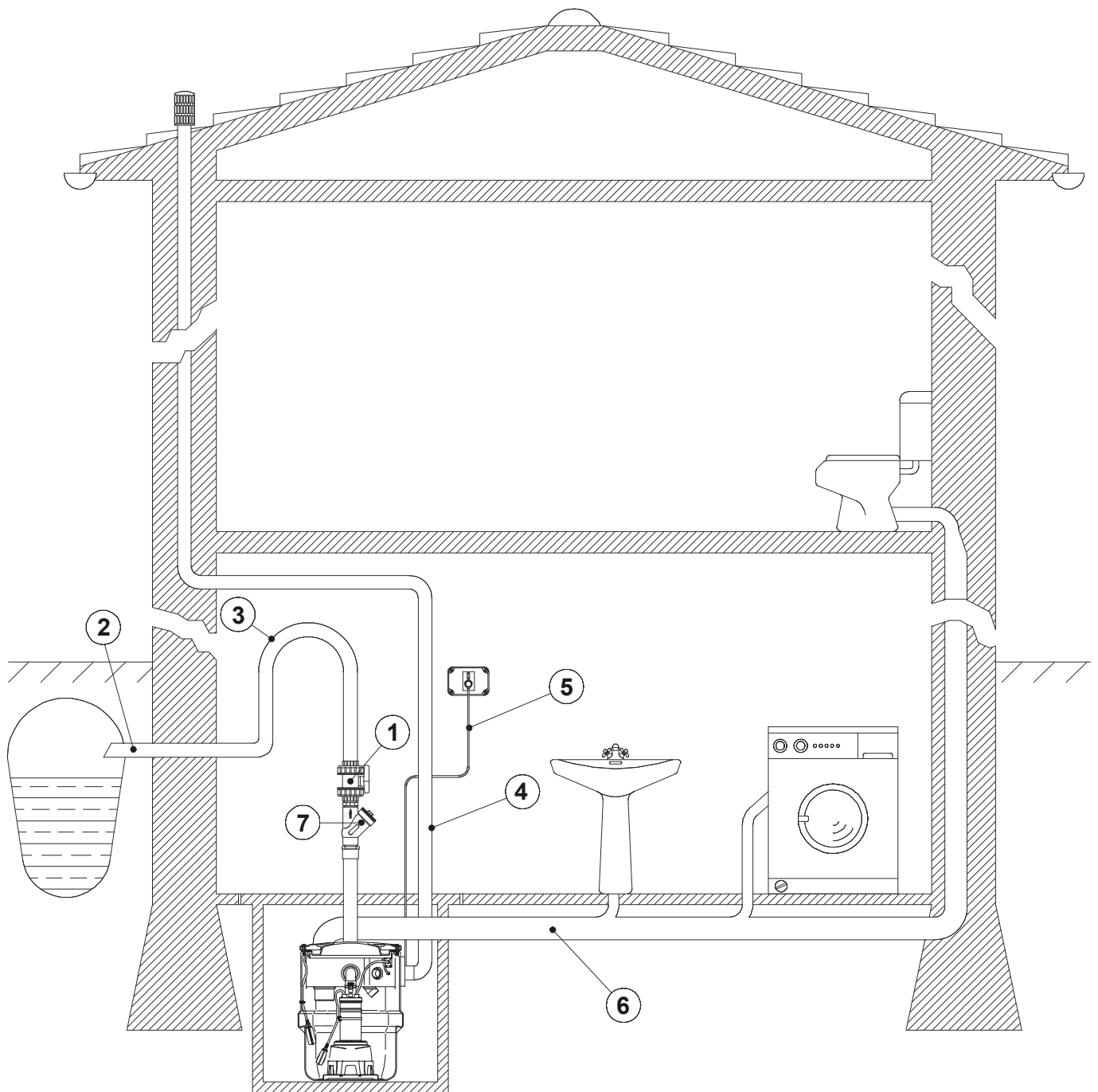
Fig.C

- 3 - ПАТРУБОК 1"1/4 – 2"
- 5 - НОЖКА
- 14 - КРЫШКА
- 83 - ПОПЛАВОК СИГНАЛИЗАЦИИ
(поставляется только по требованию)
- 87 - ЗАЖИМ ПРОВОДА
- 100 - ЧАН
- 118 - МУФТА 63x2"
- 119 - ПАТРУБОК DN 110 (подача)

- 119a - КОЛЕНО 45° DN 50 (подача или вентиляция)
- 126 - УПЛОТНИТЕЛЬНАЯ ПРОКЛАДКА
- 139 - НАСОС
- 149 - КАБЕЛЬНЫЕ САЛЬНИКИ PG 11
- 149a - КАБЕЛЬНЫЕ САЛЬНИКИ M20
- 151 - СУППОРТ
- 152 - КРЕПЕЖНЫЙ КРОНШТЕЙН
- 204 - ХОМУТ ФИКСАТОРА КАБЕЛЯ
- 216 - СПЕЦИАЛЬНЫЙ КАБЕЛЬНЫЙ САЛЬНИК

- 248b - БОЛТЫ КРЫШКИ
- 260a - ВИНТ TSE1 M10X25 UNI 5931
- 268 - БОЛТ ФЛАНЦА НАСОСА
- 315 - НАПРАВЛЯЮЩИЕ ТРУБЫ
- 316 - БЛОКИРОВОЧНАЯ СКОБА ПРОТИВ ВРАЩЕНИЯ
- 319a - ХОМУТ
- 397c - ГАЙКА M10

ПРИМЕР МОНТАЖА




- 1 - ОТСЕЧНОЙ ШАРОВОЙ КРАН
- 2 - ПОДАЧА
- 3 - СИЛЬФОН
- 4 - ВЕНТИЛЯЦИЯ

- 5 - КАБЕЛЬ ЭЛЕКТРОПИТАНИЯ
- 6 - СБОРНЫЙ БАЧОК
- 7 - ОБРАТНЫЙ КЛАПАН


	СОДЕРЖАНИЕ	стр.
1.	ПРЕДУПРЕЖДЕНИЯ	53
2.	ОТВЕТСТВЕННОСТЬ	53
3.	ГАБАРИТНЫЕ РАЗМЕРЫ И ВЕС	53
4.	ПОРЯДОК ЭКСПЛУАТАЦИИ	54
5.	МОНТАЖ	54
6.	СИСТЕМА СИГНАЛИЗАЦИИ	56
7.	ТЕХНИЧЕСКОЕ ОБСЛУЖИВАНИЕ	56
8.	ОБНАРУЖЕНИЕ НЕИСПРАВНОСТЕЙ	56

1. ПРЕДУПРЕЖДЕНИЯ


- 1.1  **Перед осуществлением монтажа внимательно ознакомьтесь с данными инструкциями, а также с техническим руководством к насосу.**

Важно, чтобы электропроводка и водопроводные соединения выполнялись квалифицированным персоналом, владеющим техническими навыками в соответствии с нормативами по безопасности проектирования, монтажа и технического обслуживания технологических установок, действующими в стране эксплуатации агрегата.

Несоблюдение правил безопасности, помимо риска для безопасности персонала и повреждения оборудования, ведет к аннулированию гарантийного обслуживания.

- 1.2  Под квалифицированным персоналом подразумеваются лица, которые согласно их образованию, опыту и обучению, а также благодаря знаниям соответствующих нормативов, правил и директив в области предотвращения несчастных случаев и условий эксплуатации были уполномочены ответственным за безопасность на предприятии выполнять любую деятельность, в процессе осуществления которой они могут распознавать и избежать любой опасности. (Определение технического персонала IEC 364).

Агрегат не предназначен для использования лицами (включая детей) с физическими, сенсорными или умственными ограничениями, или же не имеющими опыта или знания обращения с агрегатом, если это использование не осуществляется под контролем лиц, ответственных за их безопасность, или после обучения использованию агрегата. Следите, чтобы дети не играли с агрегатом (EN 60335-1: 02).

- 1.3  Проверить, чтобы агрегат не был поврежден в процессе перевозки или складирования. В частности необходимо проверить, чтобы внешняя упаковка была целой и в хорошем состоянии. Проверить исправности всех комплектующих чана и при необходимости заменить все детали, которые будут признаны неисправными.

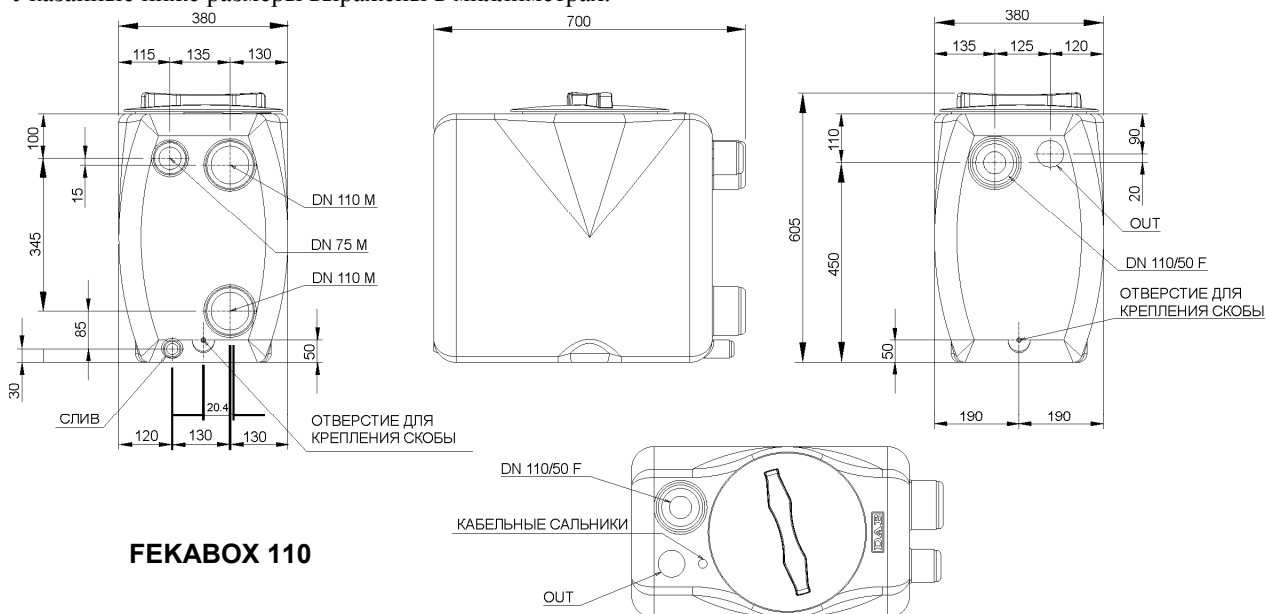
2. ОТВЕТСТВЕННОСТЬ

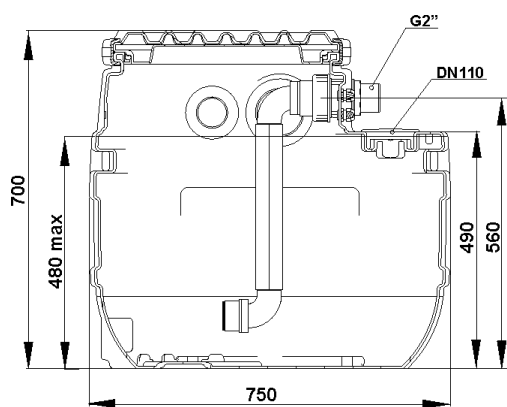
Производитель не несет ответственность за неисправное функционирование установки, если она подвергалась неуполномоченным вмешательствам, изменениям или эксплуатировалась с несоблюдением данных, указанных на заводской табличке. Производитель снимает с себя всякую ответственность также за возможные неточности, которые могут быть обнаружены в данном руководстве, если они являются следствием опечаток или перепечатки. Производитель оставляет за собой право вносить в свои группы изменения, которые он сочтет нужными или полезными, не компрометируя основных характеристик насосной группы.

3. ГАБАРИТНЫЕ РАЗМЕРЫ И ВЕС

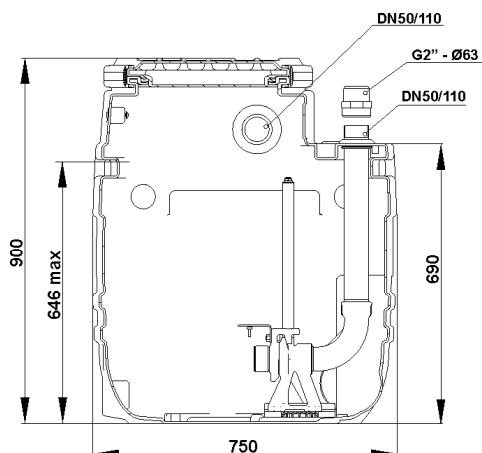
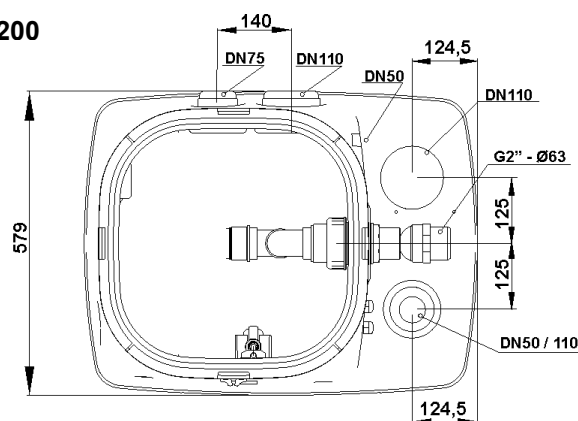
На табличке, наклеенной на упаковке, указывается общий вес агрегата.

Указанные ниже размеры выражены в миллиметрах.

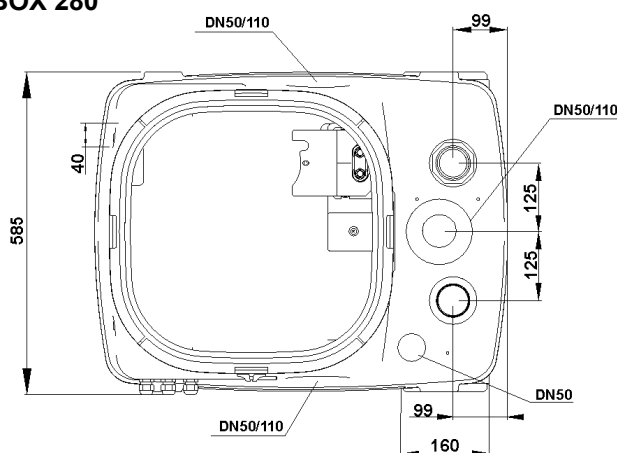




FEKABOX 200



FEKABOX 280



4. ПОРЯДОК ЭКСПЛУАТАЦИИ

FEKABOX является сборной установкой, готовой к монтажу, не нуждающейся в регулиции, идеально подходящей для сбора и выкачивания черных вод и домашних стоков из подвальных помещений, расположенных ниже уровня канализационной сети. В соответствии с действующими нормативами по предотвращению несчастных случаев система FEKABOX не может использоваться для перекачивания горючих или взрывоопасных жидкостей таких как бензин, дизельное топливо, горючие масла, растворители и т.д.

5. МОНТАЖ

5.1 Не поднимать, не переносить и не включать насосы, подвешенные за кабель электропитания.

5.2 На стр. 52 приводится пример монтажа.

5.3 Чан может быть установлен на полу, может быть вкопан в землю или помещен в мурованный колодец. В любом случае опорная поверхность должна быть идеально горизонтальной, и дно чана должно полностью опираться на всю площадь опорной поверхности.

В моделях Fekabox 200 литров и Fekabox 280 литров можно ходить по крышке резервуара (макс. вес 100 кг).

Внимание! В модели Fekabox 110 литров по крышке резервуара ХОДИТЬ НЕЛЬЗЯ.



Проверить, чтобы разница уровней насоса и канализационной сети соответствовала рабочим параметрам насоса.

5.4 Порядок монтажа насоса

5.4.1 Чаны ёмкостью 110 л: Ссылки к комплектующим смотреть на чертеже на стр. 49

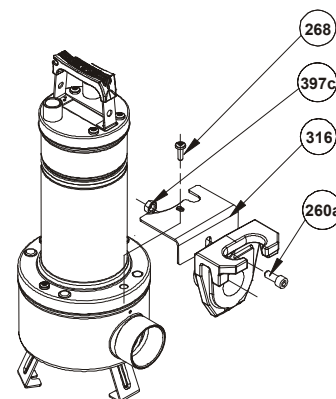
5.4.2 Чаны ёмкостью 200 л: Ссылки к комплектующим смотреть на чертеже на стр. 50

1. Снять крышку емкости, отвинтив крепежные болты на металлическом хомуте и сняв хомуты вокруг крышки.
2. Для модели FEKA VS -VX проверить, чтобы длина поплавка насоса была 250 мм (смотреть рис. В на стр. 50).
3. Прикрепить насос к пластине основания (253) при помощи специальных болтов и распорных элементов для Feka VX, повернув нагнетательное отверстие в соответствии с засечкой (смотреть рис. А на стр. 50).
4. Установить собранный узел на дно чана в соответствии с центральной выпуклой частью.
5. Подсоединить насос к напорной трубе. В модели FEKA 600 использовать патрубков (118b-118c).
6. Проверить, чтобы хомуты резиновой напорной трубы были правильно закреплены.

5.4.3 Чаны ёмкостью 280 л:

Ссылки к комплектующим смотреть на чертеже на стр. 51

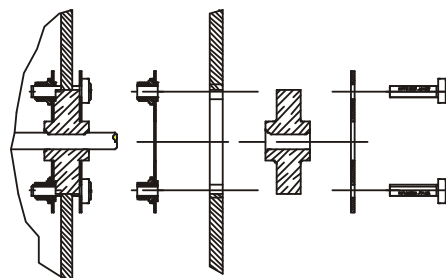
1. Снять крышку емкости, отвинтив крепежные болты на металлическом хомуте и сняв хомуты вокруг крышки.
2. ФЕКА 600: Снять суппорт с соединительной ножки и прикрепить его к насосу, плотно прикрутив соединительную гайку (3) к упорной пластине суппорта, вставив прилегающую плоскую шайбу.
3. ФЕКА VS-VX: Проверить, чтобы длина поплавка насоса была 250 мм (смотреть рис. С на стр. 51). Вынуть верхний болт из фланца с нагнетательной стороны (268). Установить блокировочную скобу против вращения (316). Восстановить болт на место (268). Снять суппорт с соединительной ножки и соединить его с нагнетательным отверстием насоса. При помощи болта 267а и гайки 397с прикрепить суппорт к насосу, как показано на схеме (см. стр. 51).
4. Установить узел суппорт/насос на ножку (5).



5.4.4 Фекабоx 200 l – Фекабоx 280 l : Вывести кабель с вилкой насоса из чана через специальный кабельный сальник (216) следующим образом:

1. Вынуть внутреннюю и наружную пластину, отвинтив четыре болта.
2. Вынуть прокладку.
3. Вывести кабель с вилкой из чана.
4. Установить на место прокладку с кабелем, пропущенным через специальное отверстие в прокладке.
5. Установить на место пластины с отверстием, повернутым на 90° по отношению к отверстию прокладки и закрепить их соответствующими винтами.

СПЕЦИАЛЬНЫЙ КАБЕЛЬНЫЙ САЛЬНИК



5.4.5 Повернуть вручную рычаг поплавка для проверки его свободного вращения по всей длине пробега.

5.5 Подсоединение труб для резервуаров ёмкостью 110 литров:

смотреть чертеж на стр. 49

5.6 Подсоединение труб для резервуаров ёмкостью 200 - 280 литров:

5.6.1 **Подача:** соединить трубу подачи в чан, обозначенную специальной наклейкой, с патрубком слива при помощи патрубка из ПВХ DN 110. Выполнить уплотнение патрубков замазкой для труб из ПВХ под давлением.

Можно использовать второе входное отверстие, установив деталь 119а (Патрубок DN 50).

5.6.2 **Напорная труба:** соединить напорную трубу к канализационной сети при помощи резьбового патрубка 2 дюйма газ (и/или муфту 63 x 2 дюйма – 118 -), выполняя уплотнение патрубков.

Для облегчения операций по техническому обслуживанию и во избежание оттока, когда чан устанавливается ниже уровня канализационной сети, рекомендуется использовать обратный клапан и отсечной клапан, как показано в примере монтажа на стр. 52. Оба клапана поставляются по требованию. Рекомендуется установить сифон, в особенности если не предусматривается использование обратного клапана.

5.6.3 **Вентиляция:** всегда должна быть обеспечена вентиляция чана.

Подсоединить вентиляционное отверстие (патрубок DN 50) к вентиляционному коробу, имеющему выход из помещения.

Следует избегать горизонтальных отрезков вентиляционного короба.

5.7 Перед установкой крышки на чан произвести проверку соединений чистой водой, подсоединив насос к водопроводу.

5.8 В установках, оснащенных комплектом оттока, перед запуском электронасоса необходимо выпустить из него воздух, приподняв насос из своего гнезда.

6. СИСТЕМА СИГНАЛИЗАЦИИ (поставляется только по требованию Fekabox 200 l - Fekabox 280 l)

Ссылки к комплектующим смотреть на чертеже на стр. 50-51

Система сигнализации AS1, поставляемая по требованию вместе с соответствующими инструкциями, состоит из следующих комплектующих:

- электронный блок управления с резервным источником питания
- поплавков

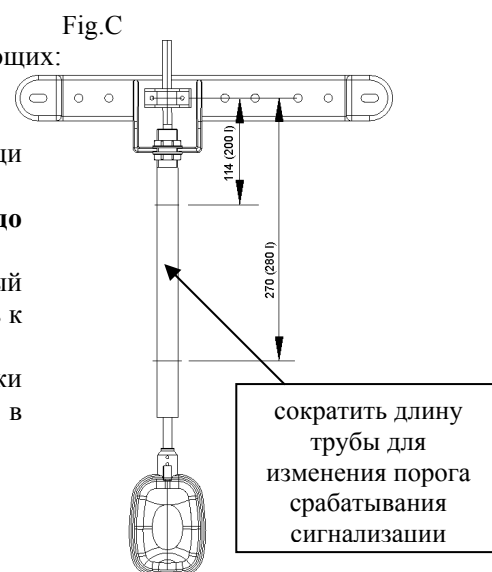
Поплавок закрепляется внутри чана (порожнего) при помощи кабельного сальника (87), уже установленного внутри чана.

Важно строго соблюдать длину кабеля от кабельного сальника до поплавка, указанную на рисунке →

Вывести кабель поплавка из чана через установленный кабельный сальник (149), закрутить блокировочную гайку и подсоединить кабель к щиту управления.

Перед наполнением чана тестировать поплавок вручную для проверки исправности системы сигнализации, ранее подсоединенной к сети в соответствии с инструкциями, прилагающимися к системе AS1.

Произвести тестирование всей установки чистой водой, проверяя, чтобы система сигнализации срабатывала только в случае сбоя насоса или отключения электропитания.



ПОПЛАВОК СИГНАЛИЗАЦИИ

Порядок тестирования является следующим:

1. Заполнить чан до уровня подключения насоса и отключить электропитание насоса. В такой ситуации система сигнализации не должна сработать.
2. Продолжить наполнение чана вплоть до срабатывания системы сигнализации. Проверить, чтобы при срабатывании сигнализации уровень воды был на несколько сантиметров ниже МАКСИМАЛЬНОГО аварийного уровня (рисунок на стр. 54).

В противном случае следует укоротить отрезок кабеля между кабельным сальником и предохранительным поплавком.

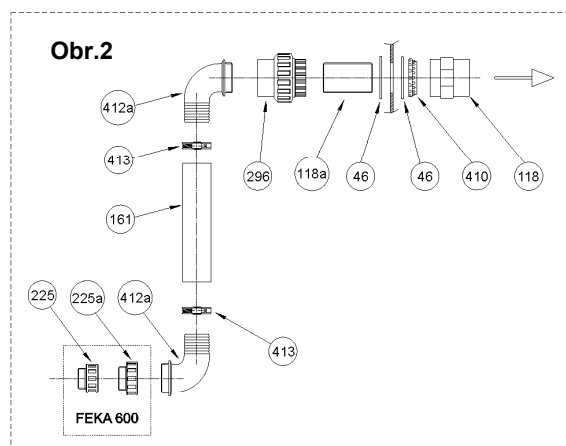
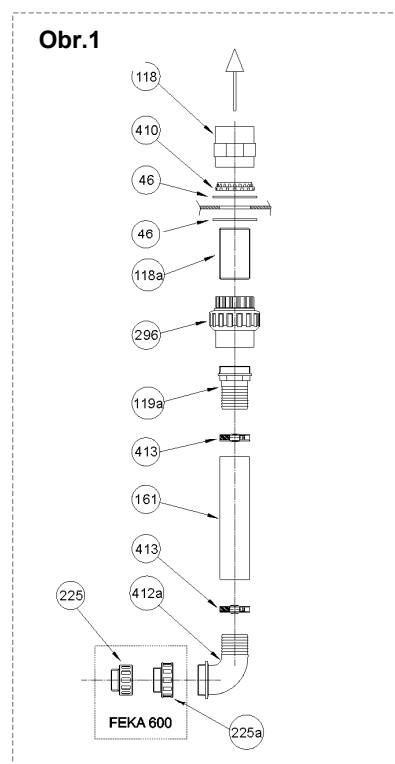
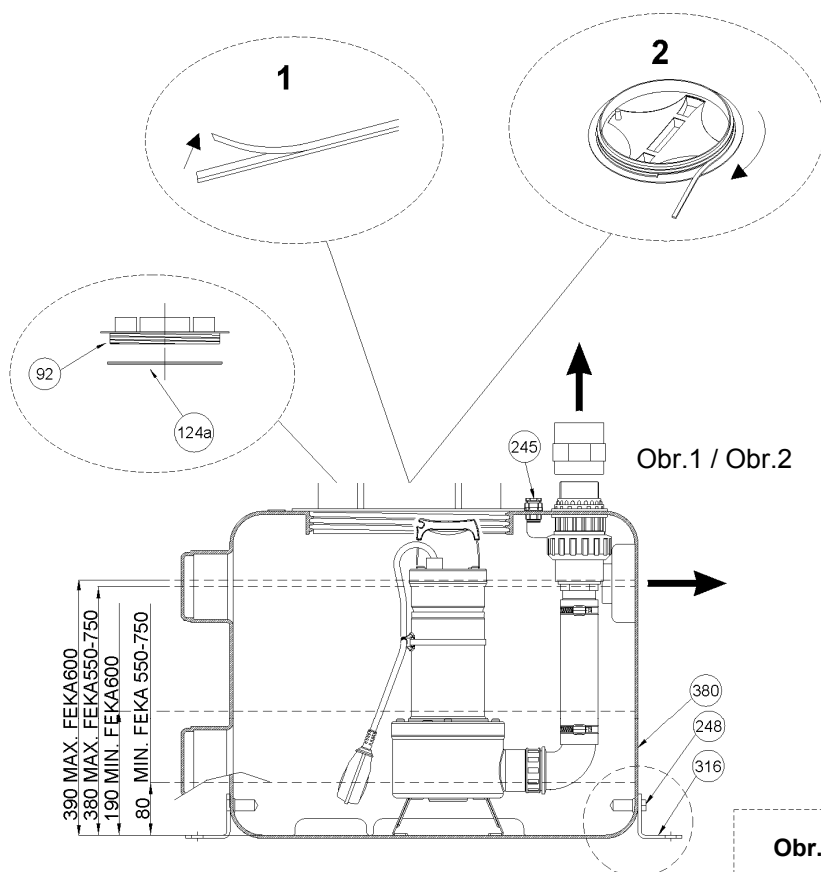
7. ТЕХНИЧЕСКОЕ ОБСЛУЖИВАНИЕ

- 7.1 После запуска установки рекомендуется примерно каждые три месяца производить ее контроль и при необходимости чистку, в частности, обратного клапана. Интервалы между проверками могут быть увеличены после положительного результата первых проверок.
- 7.2 Тщательно прочищать насос, удаляя все посторонние частицы, забившиеся в приточную решетку, и проверять, чтобы поплавок не был заблокирован. При необходимости вынуть насос из чана.
- 7.3 По крайней мере один раз в год рекомендуется производить чистку установки проточной водой, включая насос несколько раз.

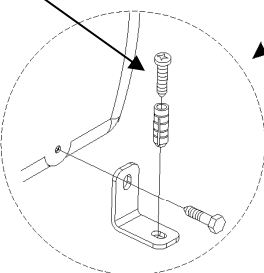
8. ОБНАРУЖЕНИЕ НЕИСПРАВНОСТЕЙ

НЕИСПРАВНОСТЬ	ПРОВЕРКИ (ВОЗМОЖНЫЕ ПРИЧИНЫ)	ПОРЯДОК УСТРАНЕНИЯ
1. Вода переливается из чана, и насос включается. (В такой ситуации сигнализация, если она установлена, должна сработать. В противном случае проверить по инструкциям монтажа системы сигнализации.)	А. Засорена напорная труба. В. Насос неправильно подсоединен к напорной трубе. С. Заблокирован обратный клапан. D. Перекрыт отсечной вентиль. E. Недостаточные характеристики насоса. F. Засорена приточная решетка насоса. G. Крыльчатка изношена или заблокирована посторонними предметами.	А. Удалить засорение. В. Проверить, чтобы опорный суппорт насоса находился в конце пробегов. (только для чанов емкостью 280 л) С. Прочистить клапан. D. Открыть вентиль. F. Удалить засорение. G. Удалить засорение.
2. Сигнализация срабатывает, если она установлена, но система продолжает функционировать.	А. Проверить точное положение поплавка сигнализации.	А. Повторить проверку и монтаж.

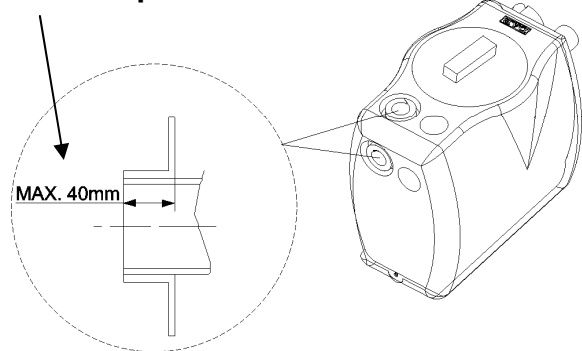
**FEKABOX 110 I = FEKA 600 / FEKA VS 550 - 750
FEKA VX 550 - 750**



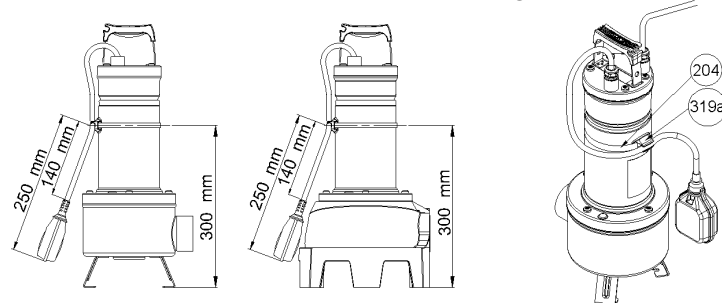
Nedodává se



**POZOR!
Maximální zapuštění 40mm**



FEKA VS - VX

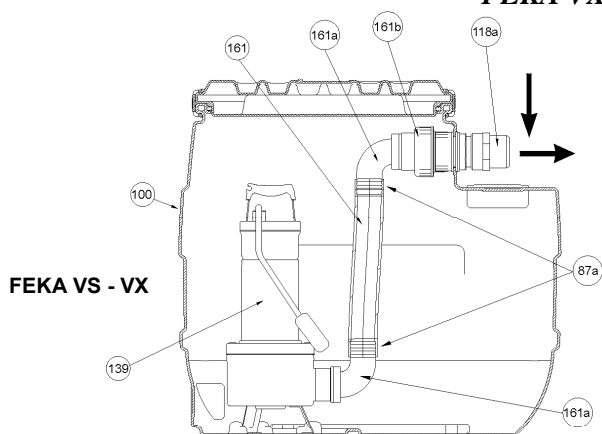


- 46 - TĚSNĚNÍ
- 92 - VÍKO
- 118 - REDUKCE G 2" / ø 63
- 118a - PROSTUPOVÁ TRUBKA 2" x 100
- 119a - HADICOVÝ NÁTRUBEK
- 124a - TĚSNĚNÍ VÍKA
- 161 - PRYŽOVÁ HADICE 2"

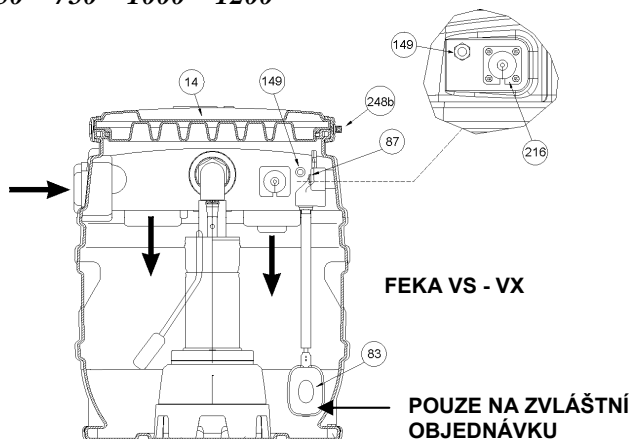
- 204 - UPEVŇOVACÍ PÁSKA
- 225 - REDUKCE M-F 5/4" / 6/4"
- 225a - REDUKCE M-F 6/4" / 2"
- 245 - KABELOVÁ PRŮCHODKA
- 248 - ŠROUB TE 10 x 40
- 296 - ŠROUBENÍ
- 316 - UPEVŇOVACÍ PATKA

- 319a - KABELOVÁ PŘÍCHYTKA
- 380 - NÁDRŽ
- 410 - KROUŽEK 2"
- 412a - KOLENO S NÁTRUBEKEM
- 413 - HADICOVÁ SPONA ø 57

**FEKABOX 200 I = FEKA 600 / FEKA VS 550 - 750 - 1000 - 1200
FEKA VX 550 - 750 - 1000 - 1200**

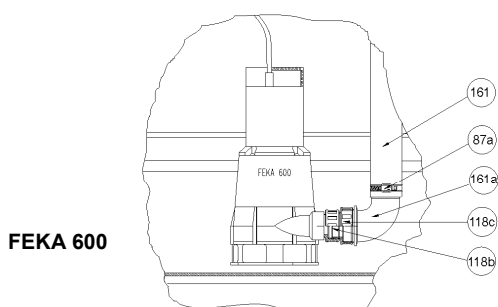


FEKA VS - VX

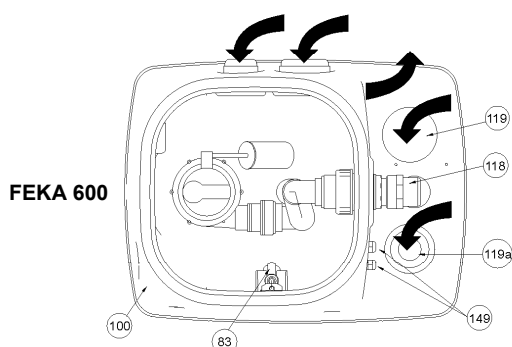
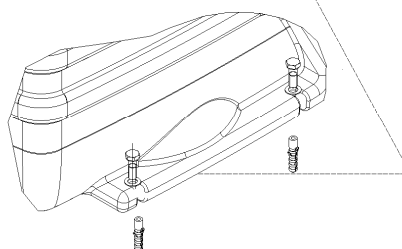


FEKA VS - VX

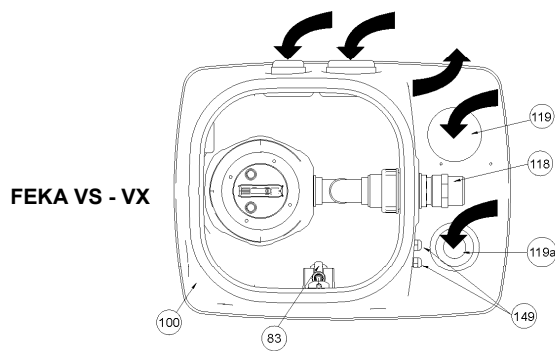
POUZE NA ZVLÁŠTNÍ OBJEDNÁVKU



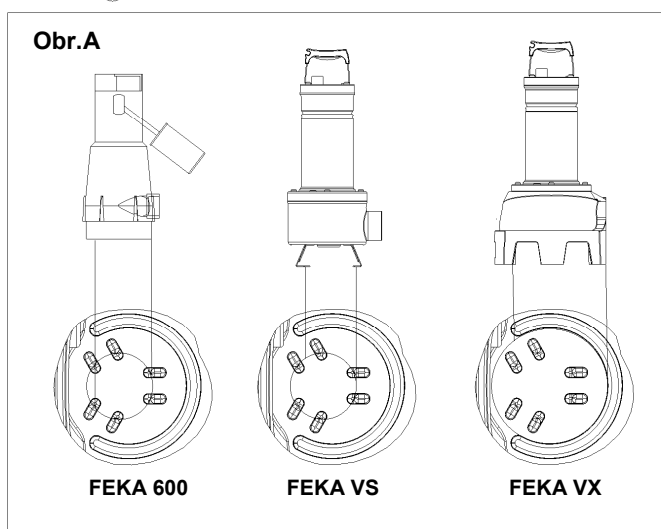
FEKA 600



FEKA 600



FEKA VS - VX

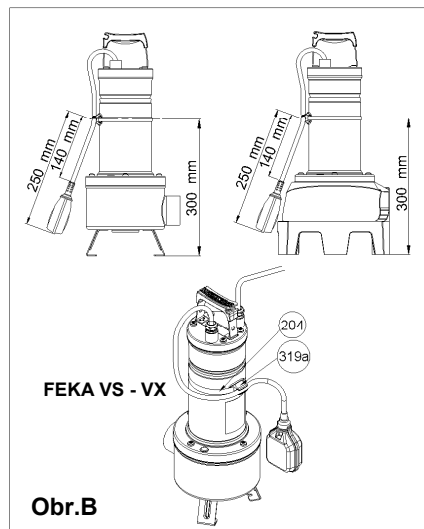


Obr.A

FEKA 600

FEKA VS

FEKA VX



Obr.B

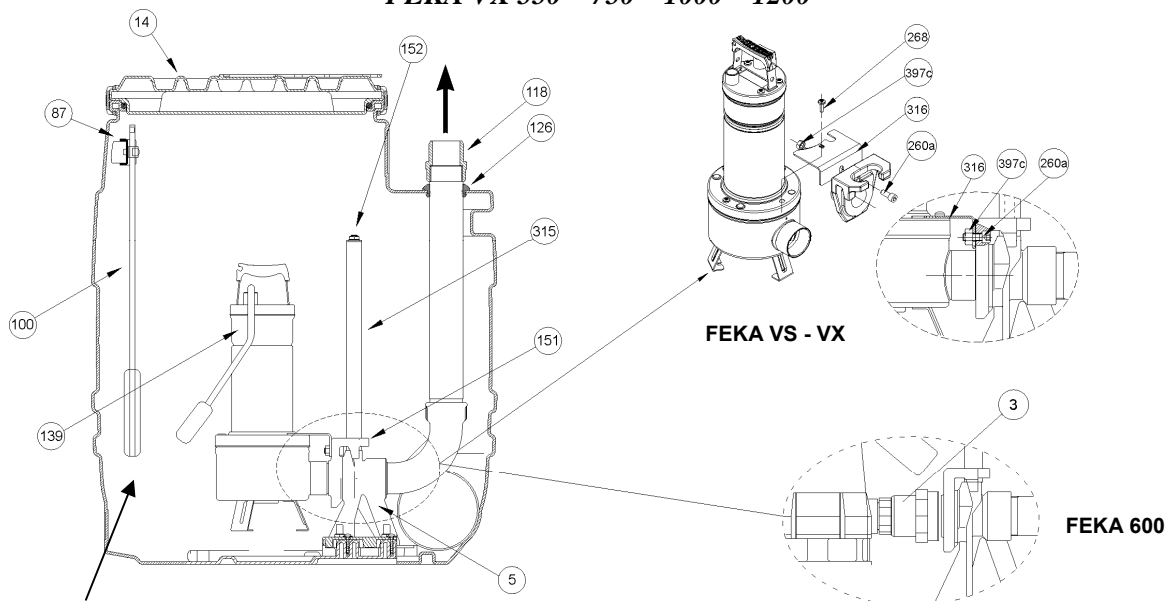
FEKA VS - VX

- 14 - VÍKO NÁDRŽE
- 83 - „ALARM“ PLOVÁK
(na zvláštní objednávku)
- 87 - KABELOVÁ PŘÍCHYTKA
- 87a - HADICOVÁ SPONA \varnothing 57
- 100 - NÁDRŽ
- 118 - PROSTUPOVÁ TRUBKA 2" x 100
- 118a - VÝTLAČNÝ DÍL 2"

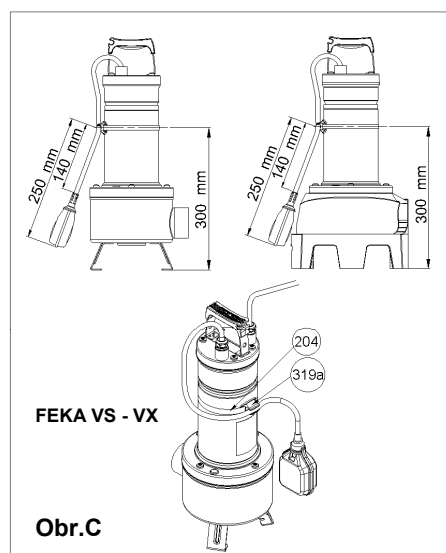
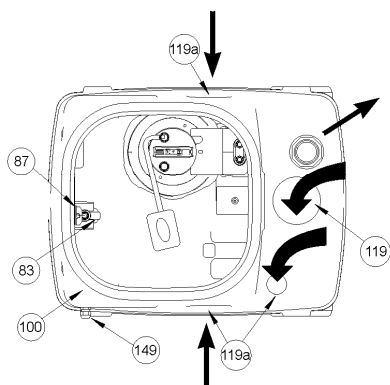
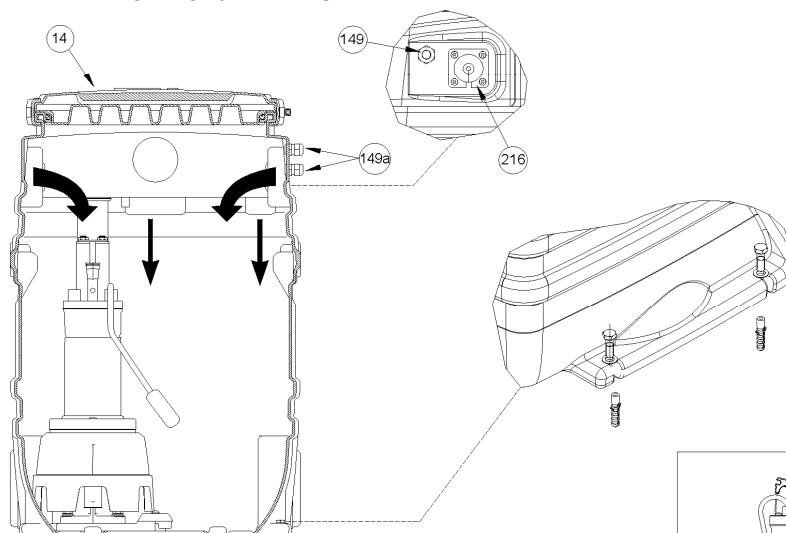
- 118b - REDUKCE M-F 5/4" / 6/4"
- 118c - REDUKCE M-F 6/4" / 2"
- 119 - REDUKCE M-F DN100 / DN110
- 119a - KOLENO 45° DN50 (odvětrání)
- 139 - ČERPADLO FEKA (není součástí dodávky)
- 149 - KABELOVÁ PŘÍCHODKA
- 161 - PRYŽOVÁ HADICE
- 161a - KOLENO DN50 / 2"

- 161b - ŠROUBENÍ 2"
- 204 - UPEVŇOVACÍ PÁSKA
- 216 - PŘÍLOŽKA KABEL. PŘÍCHODKY
- 248b - ŠROUB
- 319a - KABELOVÁ PŘÍCHYTKA

**FEKABOX 280 I = FEKA 600 / FEKA VS 550 – 750 – 1000 – 1200
FEKA VX 550 – 750 – 1000 – 1200**



POUZE NA ZVLÁŠTNÍ OBJEDNÁVKU



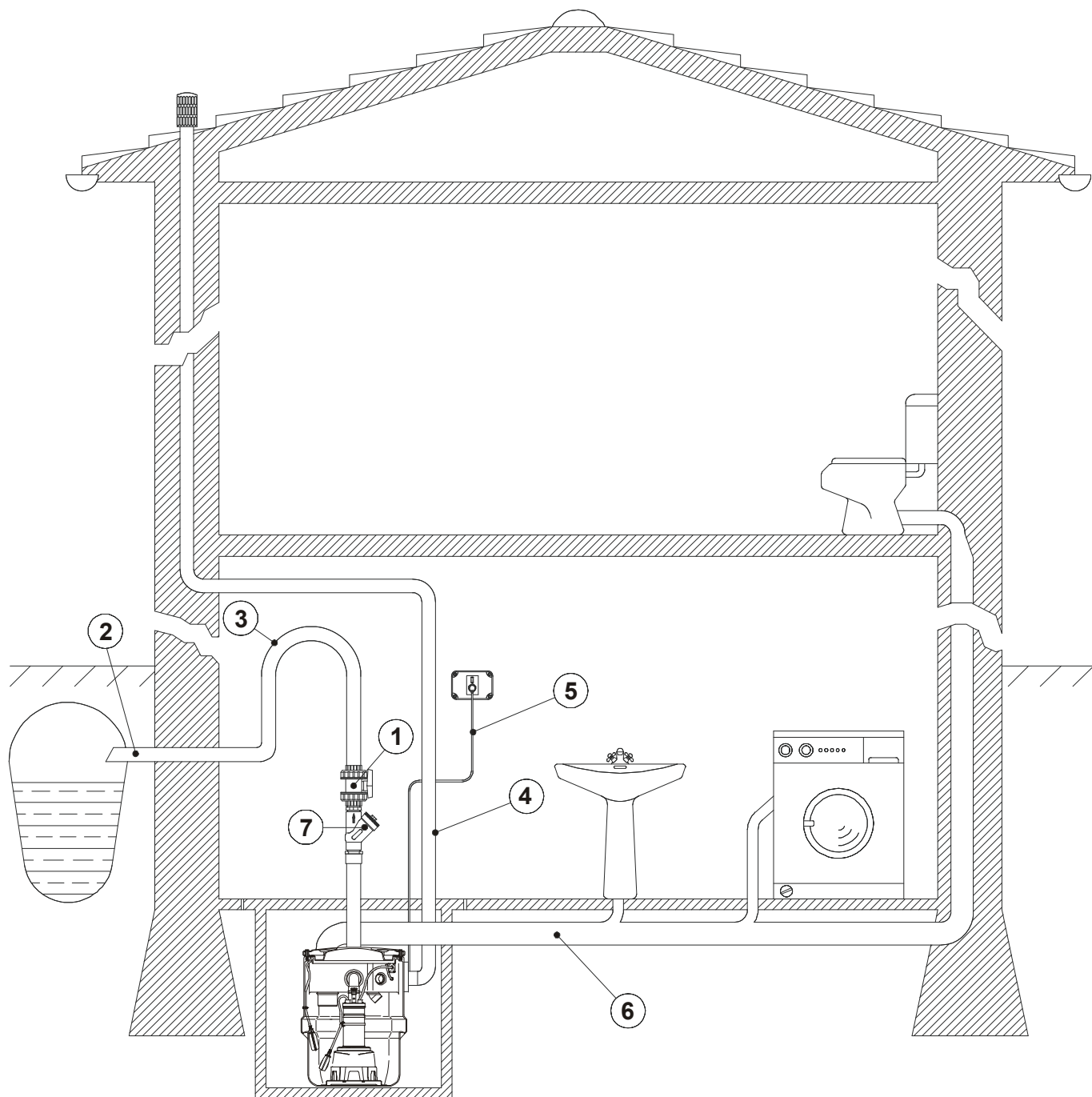
Obr.C

- 3 - REDUKCE 5/4" / 2"
- 5 - PEVNÝ DÍL DSD
- 14 - VÍKO NÁDRŽE
- 83 - „ALARM“ PLOVÁK
(na zvláštní objednávku)
- 87 - KABELOVÁ PŘÍCHYTKA
- 100 - NÁDRŽ
- 118 - REDUKCE G 2"/ø 63
- 119 - REDUKCE M-F DN100 / DN110

- 119a - KOLENO 45° DN50 (odvětrání)
- 126 - TĚSNICÍ KROUŽEK
- 139 - ČERPADLO FEKA (není součástí dodávky)
- 149 - KABELOVÁ PŘŮCHODKA
- 151 - POHYBLIVÝ DÍL - KULISA DSD
- 204 - UPEVŇOVACÍ PÁSKA
- 216 - PŘÍLOŽKA KABEL. PŘŮCHODKY

- 248b - ŠROUB
- 260a - VITE TCEI M10X25 UNI 5931
- 268 - ŠROUB
- 315 - VODICÍ TRUBKA
- 316 - ZAJIŠŤOVACÍ KONZOLA
- 319a - KABELOVÁ PŘÍCHYTKA
- 397c - MATICE M10

PŘÍKLAD INSTALACE



- 1 - UZAVÍRACÍ KULOVÝ VENTIL
- 2 - VÝTLAČNÉ POTRUBÍ
- 3 - SIFON
- 4 - ODVĚTRÁNÍ

- 5 - NAPÁJECÍ KABEL
- 6 - SBĚRNÉ POTRUBÍ
- 7 - ZPĚTNÁ KLAPKA

	OBSAH	pag.
1.	UPOZORNĚNÍ	61
2.	ZÁRUKA	61
3.	ROZMĚRY A HMOTNOSTI	61
4.	POUŽITÍ	62
5.	INSTALACE	62
6.	VAROVNÝ SYSTÉM	64
7.	ÚDRŽBA	64
8.	ZÁVADY A JEJICH ODSTRANĚNÍ	64

1. UPOZORNĚNÍ

1.1 Před instalací zařízení pečlivě prostudujte tuto dokumentaci včetně dokumentace čerpadla a případného řídicího systému.

Je nezbytně nutné, aby instalace, elektrické a hydraulické připojení i uvedení zařízení do provozu bylo provedeno odborníky s kvalifikací požadovanou předpisy jednotlivých oborů a to za předpokladu dodržení všech platných montážních a bezpečnostních předpisů a norem pro tuto činnost včetně instrukcí v tomto návodu.

V opačném případě dochází k zániku práva na záruku výrobku a může dojít nejen k ohrožení života a zdraví osob, ale i k poškození zařízení a ke škodám na okolí.

1.2 Kvalifikovanými pracovníky jsou osoby, které s ohledem na vlastní vzdělání, zkušenosti a provedené školení znalostí souvisejících norem, předpisů a opatření platných v oblasti prevence bezpečnosti práce, jakož i provozních podmínek, oprávnil pracovník, který odpovídá za bezpečnost provozu zařízení, aby vykonávali kteroukoliv nutnou činnost a v rámci jí rozpoznali jakékoliv nebezpečí a předcházeli jeho vzniku. (definice odborného personálu dle IEC 364).

Přístroj není určený osobám (včetně dětí), které mají snížené fyzické, smyslové nebo mentální schopnosti nebo mající nedostatečné zkušenosti či znalosti o přístroji. Vyjimku mohou tvořit pouze ty případy, kde tyto osoby mohou využít dozoru nebo pokynů, týkajících se používání přístroje, prostřednictvím osoby zodpovědné za jejich bezpečnost. Děti musí být pod dohledem, aby bylo zaručené, že si s přístrojem nehrají. (EN 60335-1: 02)

1.3 Zkontrolujte, že zařízení nebylo při dopravě nebo skladování poškozeno; zkontrolujte stav a neporušenost obalu; zkontrolujte těsnost nádrže a funkčnost komponentů; nepoužívejte díly, které nejsou dokonale funkční.

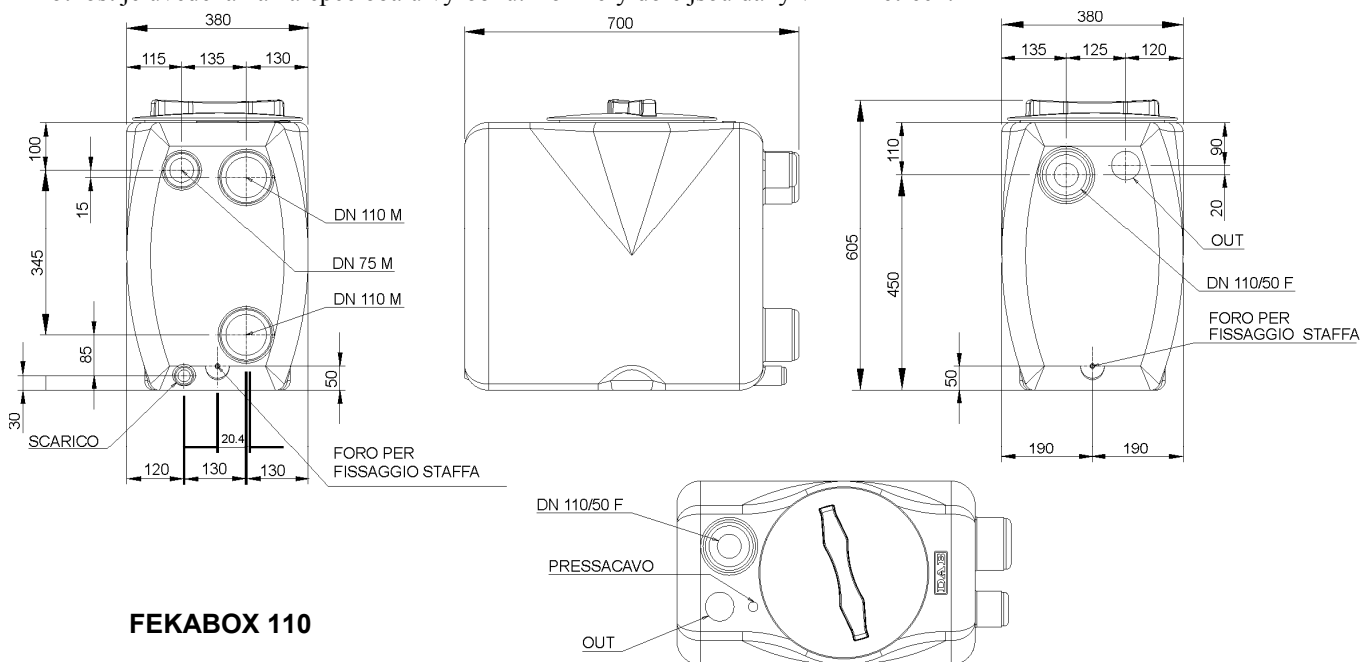
2. ZÁRUKA

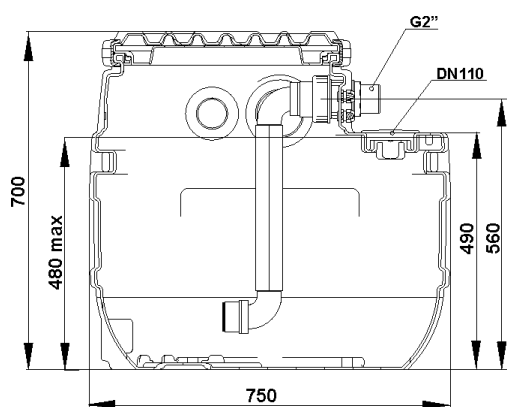
Výrobce neručí za správnou funkci zařízení, jestliže je poškozeno, nesprávně nainstalováno, nastaveno, upraveno, nebo provozováno mimo pracovní oblast danou štítkovými technickými parametry.

Výrobce odmítá jakoukoliv odpovědnost za případné chyby v této publikaci z důvodu tiskových chyb nebo chyb v překladu. Vyhrazuje si právo provádět na výrobcích takové změny, které uzná za nutné nebo potřebné bez ovlivnění podstatných vlastností a to bez předchozího upozornění.

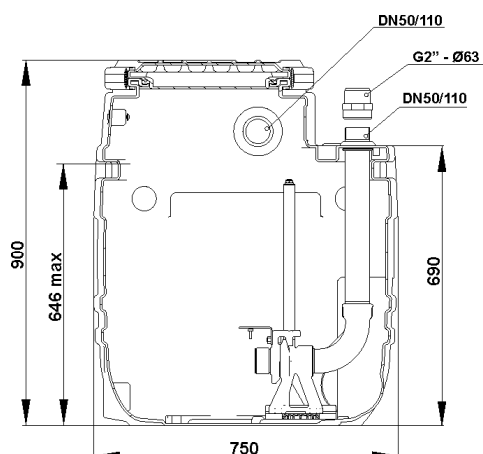
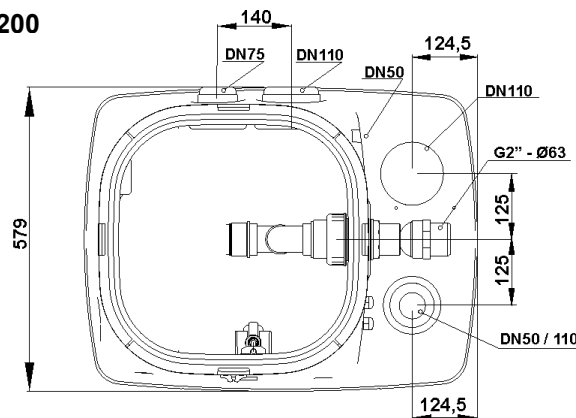
3. ROZMĚRY A HMOTNOSTI

Hmotnost je uvedena na nálepce obalu výrobku. Rozměry dole jsou dány v milimetrech.

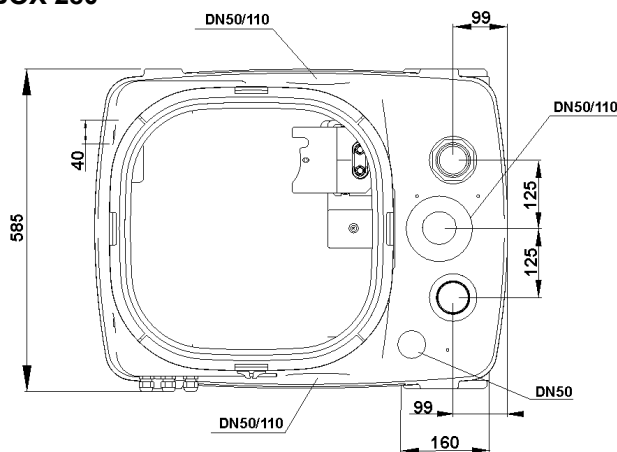




FEKABOX 200



FEKABOX 280



4. POUŽITÍ

FEKABOX je plně vystrojená nádrž určená pro doporučené typy čerpadel, připravená k instalaci a která se dále nepřizpůsobuje. FEKABOX je určen pro jímání odpadní a splaškové vody z prostor pod úrovní gravitační kanalizační sítě. Do nádrže se umísťuje vhodně zvolené jednofázové čerpadlo s plovákem, kterým se tato voda do kanalizační sítě přečerpává. FEKABOX nesmí být používán pro jímání hořlavých, explozivních nebo těkavých kapalin, jako je benzín, motorová nafta, palivový olej, rozpouštědla, apod.

5. INSTALACE

5.1 Instalované čerpadlo nezavěšujte, ani s čerpadlem nemanipulujte za přívodní kabel.

5.2 Příklad instalace je vyobrazen na straně 60.

5.3 Nádrž může být ustavena volně na podlaze, pod zemí, nebo ve vyzděné šachtě.

V každém případě musí být podklad, na který se nádrž ustaví, dostatečně nosný a dokonale vodorovný. Musí být zajištěno, že celé dno nádrže bude v kontaktu s podkladem.

U FEKABOX 200 a FEKABOX 280 je víko nádrže je pochozí, u Fekabox 100 pochozí není!!



Zvolte takové čerpadlo, které dopraví kapalinu instalovaným výtlačným potrubím s použitými armaturami na potřebnou vzdálenost a výšku při požadovaném průtoku.

5.4 Montáž čerpadla

5.4.1 FEKABOX 110: Sestavení a popis dílů: viz vyobrazení na str. 57

5.4.2 FEKABOX 200: Sestavení a popis dílů: viz vyobrazení na str. 58

1. Vyšroubujte 6 upevňovacích šroubů víka nádrže (248b) a víko odstraňte.
2. Při montáži FEKA VS - VX zajistěte, že délka plováku čerpadla je 250 mm (viz obr. B strana 58).
3. Čerpadlo připevněte k základové desce (253) výtlačným hrdlem směrem k zářezu. Použijte vyznačené otvory, pro Feka VX použijte speciální šrouby a rozpěrky (viz obr. A na straně 4). Na čerpadlo namontujte koleno (161a) a pryžovou hadici (161) se sponou (87a). Pro FEKA 600 použijte redukce (118b - 118c).
4. Čerpadlo ustavte v nádrži do polohy s výtlačným hrdlem a zářezem v základové desce směrem k výtlačnému potrubí nádrže.
5. Uvnitř nádrže dokončete montáž výtlačného potrubí čerpadla a šroubením (161b) čerpadlo připojte k výtlačnému potrubí nádrže.
6. Přezkoušejte, že spony na pryžové hadici jsou správně dotaženy.

5.4.3 FEKABOX 280 I:

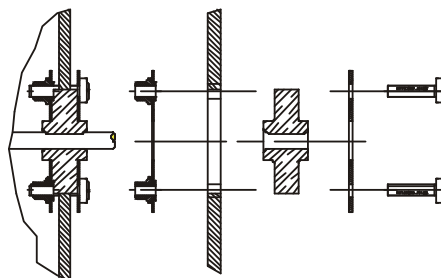
Sestavení a popis dílů: viz vyobrazení na str. 59

1. Vyšroubujte 6 upevňovacích šroubů víka nádrže (248b) a víko odstraňte.
2. FEKA 600: Vyjměte z nádrže pohyblivý díl - kulisu zdvihacího zařízení a namontujte jej pomocí redukce na výtlačné hrdlo čerpadla. Závitové spoje a spoje s plochým těsněním (3) pečlivě utěsněte a dotáhněte. Čerpadlo a kulisu vzájemně zorientujte tak, aby po spuštění na patní konzolu bylo čerpadlo ve vzpřímené poloze.
3. FEKA VS - VX: Funkční délku plováku upravte na 250 mm. (viz obr. C strana 59). Z příruby motoru vymontujte šroub (268) nad výtlačným hrdlem. Zajišťovací konzolu (316) při- šroubujte vyjmutým šroubem (268) na přírubu motoru čerpadla.
Vyjměte z nádrže pohyblivý díl - kulisu zdvihacího zařízení a namontujte jej na výtlačné hrdlo čerpadla. Šroubem 267a a maticí 397c zajistěte čerpadlo ve vzpřímené poloze. Viz vyobrazení na str. 59.
4. Kulisu s čerpadlem nasuňte na patní díl (5).

5.4.4 Speciální průchodka u Fekabox 200 a Fekabox 280: Průchod přívodního kabelu se zástrčkou stěnou nádrže přes speciální průchodka provedte následujícím způsobem:

1. Vyšroubujte čtyři šrouby a odstraňte vnitřní a vnější příložné desky.
2. Vyjměte těsnění.
3. Kabel se zástrčkou provlečte uvolněným otvorem ven z nádrže.
4. Do proříznutého těsnění vložte přívodní kabel, těsnění s kabelem vložte do stěny nádrže.
5. Znovu sestavte příložné desky s radiálními prostřihy pootočenými o 90° a upevněte je příslušnými šrouby.

SPECIÁLNÍ PRŮCHODKA



5.4.5 Ručně pohybujte plovákem čerpadla a zkontrolujte volnost jeho pohybu při celém zdvihu.

5.5 Připojení potrubí k FEKABOX 110:

Viz vyobrazení na str. 57

5.6 Připojení potrubí k FEKABOX 200 a FEKABOX 280:

5.6.1 Vstup: PVC přípojku DN 110 označenou samolepicím štítkem připojte na odpovídající přívodní potrubí. Lepením zajistěte těsnost. Jako druhý vstup lze použít přípojku DN 50 (díl 119a).

5.6.2 Výtlač: Výtlačnou přípojku se závitem G 2“ M připojte přímo, nebo přes přechodku 63 x 2“ (díl 118), na odpovídající výtlačné potrubí. Zajistěte těsnost spojů.

Pro snadnou údržbu a předcházení zpětnému toku z výtlačného potrubí, je-li nádrž situovaná pod úroveň gravitační kanalizace, je zapotřebí použít kalovou zpětnou klapku a kulový ventil, jako je uvedeno ve vzoru instalace na stránce 6. Obojí lze dodat na zvláštní objednávku. Není-li zpětná klapka nainstalována, doporučuje se instalovat sifon.

5.6.3 Odvětrání: odvětrání nádrže musí být zajištěno vždy !!!

Připojte ventilační hrdlo (přípojka DN 50) k ventilačnímu potrubí vyvedenému do vnějšího prostoru. Na ventilačním potrubí se vyhněte delším horizontálním úsekům.

5.7 Před uzavřením víka nádrže, proveďte test spojů čistou vodou, poté co je čerpadlo připojeno na výtlač.

5.8 Pokud byla nádrž zcela vyprázdněna a systém má nainstalovanou soupravou zabraňující zpětnému toku, odvědujte po naplnění nádrže před prvním spuštěním čerpadla výtlačné potrubí uvnitř FEKABOXU. Zajistíte tím první řádné zaplavení čerpadla.

6. VAROVNÝ SYSTÉM (dodává se na objednávku pro Fekabox 200 a Fekabox 280)

Montáž varovného - alarmového plováku a popis dílů viz vyobrazení na str. 58 - 59.

Tímto plovákem se aktivuje zálohovaná Alarmová jednotka AS1, která akusticky (a sepnutím kontaktu) upozorňuje na nebezpečně zvýšenou hladinu v nádrži.

Alarmová jednotka AS1 se dodává na objednávku spolu s instrukcemi.

Obsah dodávky:

- elektronická jednotka se záložním zdrojem
- plovák

Plovák se upevňuje dovnitř nádrže již připravenou kabelovou příchytkou (87).

Striktně respektujte délku kabelu mezi kabelovou příchytkou a plovákem, jak je uvedeno ve vyobrazení →

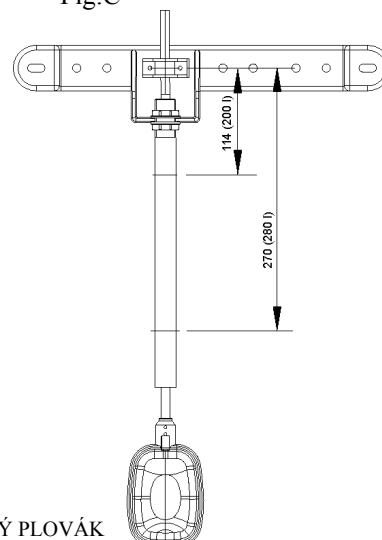
Kabel plováku vyvedte z nádrže připravenou průchodkou (149).

Dotáhněte matici průchodky a kabel připojte do alarmové jednotky.

Alarmovou jednotku připojte dle instrukcí k napájecímu napětí.

Před plněním nádrže, ručně vyzkoušejte funkci plováku a připojené alarmové jednotky.

Fig.C



ALARMOVÝ PLOVÁK

Proveďte test varovného systému s čistou vodou. Ověřte, že se alarmová jednotka aktivuje pouze v případě zvýšené hladiny např. poruchou čerpadla nebo při výpadku napájecího napětí.

Postupujte tímto způsobem:

1. Plňte nádrž až do spuštění čerpadla a následně odpojte jeho napájení. V této situaci se varovný systém nesmí spustit.
2. Pokračujte v plnění nádrže dokud se varovný systém nespustí a ověřte, zda je v této situaci úroveň hladiny o několik centimetrů nižší, nežli je maximální povolená úroveň (dle vyobrazení na stránce 62).

Není-li tato podmínka splněna, zkrat'te délku kabelu mezi kabelovou úchytkou a plovákem varovného systému.

7. ÚDRŽBA

- 7.1 Po uvedení zařízení do provozu, je zapotřebí každé tři měsíce kontrolovat a čistit zpětnou klapku. Tento interval může být zvětšen, budou-li první inspekce s příznivým výsledkem.
- 7.2 Čerpadlo pečlivě čistěte a odstraňujte z něj jakákoliv ulpělá cizí tělesa. Kontrolujte čistotu, plovatelnost a volnost pohybu plováků. Bude-li to nezbytné, vyjměte čerpadlo z nádrže.
- 7.3 Doporučujeme čistit systém nejméně jednou za rok čistou tekoucí vodou, s opakovaným spuštěním čerpadla.

8. ZÁVADY A JEJICH ODSTRANĚNÍ

ZÁVADA	PRAVDĚPODOBNÁ PŘÍČINA	ODSTRANĚNÍ
1. Voda přetéká z nádrže, čerpadlo pracuje. (Varovný systém se musí aktivovat, jinak je nutné jeho nové nastavení a kontrola dle tohoto návodu, nebo návodu k)	A. Výtlačné potrubí je zanesené B. Čerpadlo není správně připojeno C. Zpětná klapka je zablokována. D. Uzavírací ventil je zavřený. E. Charakteristika čerpadla je nevyhovující. F. Sací hrdlo čerpadla je zaneseno. G. Čerpadlo je opotřebené, nebo zanesené.	A. Výtlačné potrubí vyčistěte. B. Zajistěte správné dosednutí čerpadla s kulisou (pouze BOX 280). C. Vyčistěte zpětnou klapku. D. Otevřete uzavírací ventil E. Použijte čerpadlo jiných parametrů. F. Uvolněte sací hrdlo čerpadla. G. Proveďte revizi čerpadla.
2. Varovný systém (pokud je nainstalován) se aktivuje, zařízení jinak pracuje správně.	A. Nesprávné nastavení alarmového plováku.	A. Nastavte a zkontrolujte plovák dle návodu

DAB PUMPS LTD.

Units 4 & 5, Stortford Hall Industrial Park,
Dunmow Road, Bishop's Stortford, Herts
CM23 5GZ - UK
salesuk@dwtgroup.com
Tel.: +44 1279 652 776
Fax: +44 1279 657 727

DAB PUMPS B.V.

Albert Einsteinweg, 4
5151 DL Drunen - Nederland
info.netherlands@dwtgroup.com
Tel.: +31 416 387280
Fax: +31 416 387299

DAB PUMPS B.V.

Brusselstraat 150
B-1702 Groot-Bijgaarden - Belgium
info.belgium@dwtgroup.com
Tel.: +32 2 4668353
Fax: +32 2 4669218

**DAB PUMPEN DEUTSCHLAND
GmbH**

Tackweg 11
D - 47918 Tönisvorst - Germany
info.germany@dwtgroup.com
Tel.: +49 2151 82136-0
Fax: +49 2151 82136-36

**PUMPS AMERICA, INC. DAB PUMPS
DIVISION**

3226 Benchmark Drive
Ladson, SC 29456 USA
info.usa@dwtgroup.com
Ph. : 1-843-824-6332
Toll Free: 1-866-896-4DAB (4322)
Fax : 1-843-797-3366

DAB PUMPS IBERICA S.L.

Parque Empresarial San Fernando
Edificio Italia Planta 1ª
28830 - San Fernando De Henares - Madrid
Spain
info.spain@dwtgroup.com
Ph. : +34 91 6569545
Fax: +34 91 6569676

OOO DWT GROUP

100 bldg. 3 Dmitrovskoe highway,
127247 Moscow - Russia
info.russia@dwtgroup.com
Tel.: +7 495 739 52 50
Fax: +7 495 485-3618

DAB PUMPS CHINA

No.40 Kaituo Road, Qingdao Economic &
Technological Development Zone
Qingdao City, Shandong Province, China
PC: 266500
info.china@dwtgroup.com
Tel.: +8653286812030-6270
Fax: +8653286812210

DWT South Africa

Podium at Menlyn, 3rd Floor, Unit 3001b,
43 Ingersol Road, C/O Lois and Atterbury,
Menlyn, Pretoria, 0181 P.O.Box 74531,
Lynnwood Ridge, Pretoria, 0040, South-Africa
info.sa@dwtgroup.com
Tel +27 12 361 3997
Fax +27 12 361 3137

**DAB PUMPS S.p.A.**

Via M. Polo, 14 - 35035 Mestrino (PD) - Italy
Tel. +39 049 5125000 - Fax +39 049 5125950
www.dabpumps.com